

# SLOVENSKÁ LEGÁLNA METROLÓGIA

SKTC - 127

Hviezdoslavova 31, 974 01 Banská Bystrica



## CERTIFIKÁT TYPU MERADLA

č. 310026/127/142/00-402

z 30. mája 2000

Autorizovaná osoba Slovenská legálna metrológia, Hviezdoslavova 31, 974 01 Banská Bystrica SKTC-127 poverená na posudzovanie zhody v súlade s ustanovením § 3 ods. 1 písm. g), § 11 ods. 10 a § 35 ods. 1 zákona č. 264/1999 Z. z. o technických požiadavkách na výrobky a o posudzovaní zhody a o zmene a doplnení niektorých zákonov v súlade s ustanovením § 3 ods. 3 nariadenia vlády Slovenskej republiky č. 400/1999 Z. z. vydáva tento certifikát

- |                                       |   |
|---------------------------------------|---|
| 1. Názov a typ meradla                | Jednotkový lopatkový vodoměr na teplú vodu<br>typovej rady E – T... |
| 2. Výrobca (krajina)                  | Hydrometer GmbH<br>Industriestrasse 13, 91522 Ansbach, Nemecko      |
| 3. Číselný kód colného sadzovníka     | 9026 10   |
| 4. Číselný kód klasifikácie produkcie | 33.20.52  |
| 5. Žiadateľ                           | V. I. TRADE spol. s r.o.<br>Novozámocká 102, 949 05 Nitra 5         |
| 6. IČO                                | 31435530  |

Týmto certifikátom sa podľa § 12 zákona potvrdzuje zhoda vlastností uvedeného typu meradla s technickými požiadavkami ustanovenými nariadením vlády Slovenskej republiky č. 400/1999 Z. z. pri dodržaní technických údajov a podmienok, uvedených v prílohe k tomuto certifikátu.

Zmeny technických údajov meradla a podmienok nie sú dovolené.

Výsledky skúšok a zistení o zhode vlastností uvedeného typu meradla s požiadavkami ustanovenými nariadením vlády Slovenskej republiky č. 400/1999 Z. z. sú uvedené v protokole č. Z16/00 z 30.05.2000.

Meradlá certifikovaného typu podliehajú ako určené meradlá povinnému overeniu pred uvedením do obehu a počas ich používania podľa zákona č. 505/1990 Zb. o metrológii.

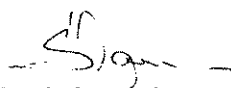
Platnosť certifikátu je obmedzená na obdobie od: 30. mája 2000 do: 30. mája 2010

Platnosť certifikátu je ďalej obmedzená:

Odôvodnenie:

**P r í l o h a:** je neoddeliteľnou súčasťou tohto certifikátu. Obsahuje celkovo 6 strán, z toho 3 strany textu a 3 strany obrázkových príloh.



  
Jozef Sláňka  
vedúci SKTC - 127

## Jednotokový lopatkový vodoměr na teplú vodu typovej rady E – T....

### 1. Základné údaje

Výrobca meradla : Hydrometer GmbH, Industriestrasse 13, 91522 Ansbach, SRN

### 2. Popis meradla

#### 2.1 Charakteristika meradla

Meradlo je určené na meranie pretečeného množstva teplej vody. Teleso vodomera je celokovové s lopatkovým kolesom so šiestimi lopatkami, ktoré je uložené v dvoch ložiskách. Otáčanie lopatkového kolesa je prenášané pomocou magnetickej spojky do počítadla. Počítadlo je voľne otočné, čo umožňuje jednoduché odčítanie stavu pretečeného množstva vody.

Vodoměr E – T.... ( obr. č.1 ) je:

- jednotokový,
- suchobežný,
- lopatkový,
- na teplú vodu,
- s mechanickým počítadlom
- s hradítkovou reguláciou - otáčaním hradítkovej dosky
- s polohou montáže : horizontálna - metrologická trieda B  
vertikálna - metrologická trieda A,
- so závitovým uchytením
- môže byť vybavený vysielateľom impulzov
- s tienením

Pri označovaní jednotokového suchobežného vodomera na teplú vodu typovej rady E-T... môžu byť nasledovné kombinácie písmen:

- s označením - X mechanický číselník
- s označením - K vysielateľ impulzov
- s označením - H ložisko z tvrdého kovu
- s označením - A tienenie

*Príklad označenie : E-THXKA*

*Jednotokový suchobežný vodoměr, s ložiskom z tvrdého kovu s vysielateľom impulzov a tienením.*

### 2.2 Princíp činnosti

Pretekajúca voda uvádza do pohybu lopatkové koleso vodomera. Otáčavý pohyb lopatkového kolesa sa prenáša pomocou integrovaného magnetu na mechanické počítadlo .

### 2.3 Popis jednotlivých častí meradla

Počítadlo vodomera typovej rady E – T.... je suchobežné s magnetickej spojky , má 5 váľčekov a 4 číselníky s ručičkou (obr. č. 2). Geometrické tvary (obr. č.3) a rozmery vodomera E – T.... sú uvedené v tabuľke č.1.





## 6. Overenie

6.1 Vodomer sa skúša podľa PNÚ 1425.2 . Vodomery sa povoľuje skúšať studenou vodou pri dodržaní dovolenej chyby podľa PNÚ 1420.2  $\pm 2\%$  v hornom meracom rozsahu. Každý 250 –ty ks sa musí skúšať teplou vodou.

6.2 Vodomer, ktorý vyhovel skúške sa označí samolepiacou overovacou značkou na kryte vodomera, alebo previazaním plombovacím drôtom a olovenou plombou (obr.č.4).

## 7. Čas platnosti overenia meradiel

Čas platnosti overenia je v súlade s Rozhodnutím predsedu ÚNMS č 28/99 stanovený na 4 roky

Platnosť Certifikátu je 10 rokov.

## 8. Vzorka meradla

Vzorka meradla je uložená na SLM MP Bratislava.

Skúšku vykonal : František Marczel SLM MP Bratislava

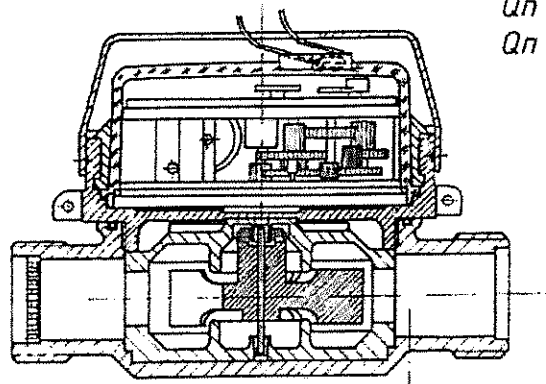
Ing. Ladislav Hudoba riaditeľ SLM MP Bratislava

Dátum vykonania skúšky: máj 2000

V Bratislave 30.05.2000

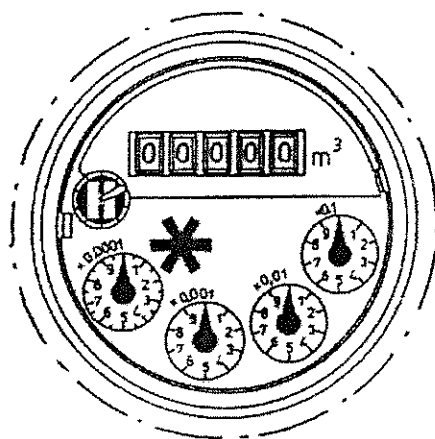


Obr.č.1  
Vodomer E - T...



$Q_n 0,6 m^3/h$   
 $Q_n 1,5 m^3/h$   
 $Q_n 2,5 m^3/h$

Obr.č.2  
Číselník vodomera

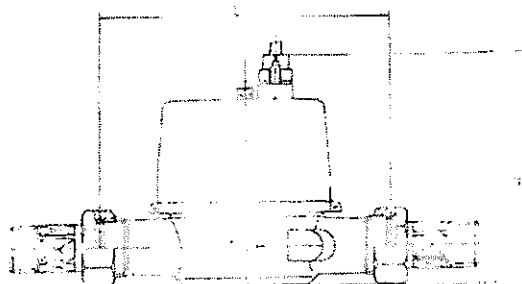


Obr.č.3

Geometrické tvary vodomer E-T...

Tabuľka č.1

	<b>Dn</b>	15	20
<b>L</b>	<b>mm</b>	110	130
<b>H</b>	<b>mm</b>	100	
<b>Váha</b>	<b>kg</b>	0,8	1
<b>uchytenie</b>		R 1/2	R 3/4



Obr.č.4  
Umiestnenie overovacej značky

