

SLOVENSKÁ LEGÁLNA METROLÓGIA

SKTC - 127

Hviezdoslavova 31, 974 01 Banská Bystrica



CERTIFIKÁT TYPU MERADLA

č. 310036/127/142/00-406

z 30. mája 2000

Autorizovaná osoba Slovenská legálna metrológia, Hviezdoslavova 31, 974 01 Banská Bystrica SKTC-127 poverená na posudzovanie zhody v súlade s ustanovením § 3 ods. 1 písm. g), § 11 ods. 10 a § 35 ods. 1 zákona č. 264/1999 Z. z. o technických požiadavkách na výrobky a o posudzovaní zhody a o zmene a doplnení niektorých zákonov v súlade s ustanovením § 3 ods. 3 nariadenia vlády Slovenskej republiky č. 400/1999 Z. z. vydáva tento certifikát

- | | |
|---------------------------------------|--|
| 1. Názov a typ meradla | Jednotkový lopatkový vodomer na studenú vodu
typovej rady E-T QN...DNN |
| 2. Výrobca (krajina) | PREMEX-IN, a.s.
nám. Dr. A. Schweitzera, 194, 916 01 Stará Turá, Slovenská republika
SPANNER-POLLUX GmbH
Industriestrasse 16, 67063 Ludwigshafen, Nemecko |
| 3. Číselný kód colného sadzobníka | 9028 20 |
| 4. Číselný kód klasifikácie produkcie | 33.20.63 |
| 5. Žiadateľ | PREMEX-IN, a.s.
nám. Dr. A. Schweitzera, 194, 916 01 Stará Turá, Slovenská republika |
| 6. IČO | 36303640 |

Týmto certifikátom sa podľa § 12 zákona potvrdzuje zhoda vlastností uvedeného typu meradla s technickými požiadavkami ustanovenými nariadením vlády Slovenskej republiky č. 400/1999 Z. z. pri dodržaní technických údajov a podmienok, uvedených v prílohe k tomuto certifikátu.

Zmeny technických údajov meradla a podmienok nie sú dovolené.

Výsledky skúšok a zistení o zhode vlastností uvedeného typu meradla s požiadavkami ustanovenými nariadením vlády Slovenskej republiky č. 400/1999 Z. z. sú uvedené v protokole č. Z56/00 z 30.05.2000.

Meradlá certifikovaného typu podliehajú ako určené meradlá povinnému overeniu pred uvedením do obehu a počas ich používania podľa zákona č. 505/1990 Zb. o metrológii.

Platnosť certifikátu je obmedzená na obdobie od: 30. mája 2000 do: 30. mája 2010

Platnosť certifikátu je ďalej obmedzená:

Odôvodnenie:

Príloha je neoddeliteľnou súčasťou tohto certifikátu. Obsahuje celkovo 5 strán, z toho 3 strany textu a 2 strany obrázkových príloh.

Tento certifikát

nadobudol právoplatnosť dňa: 13.06.2000

v Banskej Bystrici dňa: 07.07.2000

Jozef Slamka
vedúci SKTC-127



Jozef Slamka
vedúci SKTC - 127

Jednotokový lopatkový vodoměr na studenú vodu typovej rady E-T QN..DNN

1. Základné údaje

Výrobca meradla : PREMEX – IN a. s. nám. Dr. A. Schweitzera 194,
916 01 Stará Turá
Spanner Pollux GmbH, Industriestrasse 16, Ludwigshafen SRN

2. Popis meradla

2.1 Charakteristika meradla

Meradlo je určené na meranie pretečeného množstva studenej vody. Teleso vodomera je celokovové s lopatkovým kolesom, ktoré je uložené v dvoch ložiskách. Otáčanie lopatkového kolesa je prenášané pomocou magnetickej spojky do počítadla. Počítadlo je volne otočné, čo umožňuje jednoduché odčítanie stavu pretečeného množstva vody.

Vodoměr pre menovitý prietok $Q_n 1,5 \text{ m}^3$ má označenie E-T QN 1,5 DNN.

Vodoměr pre menovitý prietok $Q_n 2,5 \text{ m}^3$ má označenie E-T QN 2,5 DNN.

Vodoměr E-T QN..DNN (obr. č.1) je:

- jednotokový,
- suchobežný,
- lopatkový,
- na studenú vodu,
- s mechanickým počítadlom,
- s hradítkovou reguláciou - otáčaním utesňovacej dosky,
- s polohou montáže : horizontálna - metrologická trieda B,
vertikálna - metrologická trieda A,
- so závitovým uchytením,

2.2 Princíp činnosti

Pretekajúca voda uvádza do pohybu lopatkové koleso vodomera. Otáčavý pohyb lopatkového kolesa sa prenáša pomocou integrovaného magnetu na mechanické počítadlo .

2.3 Popis jednotlivých častí meradla

Počítadlo vodomera typovej rady E – T QN..DNN je suchobežné s magneticou spojkou, má 8 váčiekov a 1 číselník s ručičkou (obr. č. 2). Geometrické tvary (obr. č.3) a rozmery vodomera E – T QN..DNN sú uvedené v tabuľke č.1.



6. Overenie

6.1 Vodomer sa skúša podľa PNÚ 1420.2 .

6.2 Vodomer, ktorý vyhovel skúške sa označí samolepiacou overovacou značkou na kryte vodomera (obr.č. 3).

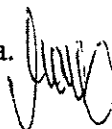
7. Čas platnosti overenia meradiel

Čas platnosti overenia je v súlade s Rozhodnutím predsedu ÚNMS č 28/99 stanovený na 6 rokov.

Platnosť Certifikátu je 10 rokov.

8. Vzorka meradla

Vzorka meradla je uložená na SLM MP Bratislava.



Skúšku vykonal : František Marczel SLM MP Bratislava



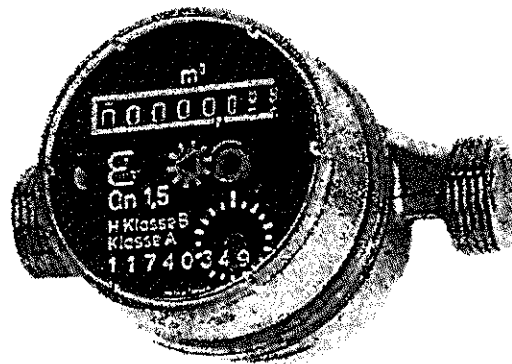
Ing. Ladislav Hudoba
riaditeľ SLM MP Bratislava

Dátum vykonania skúšky: máj 2000

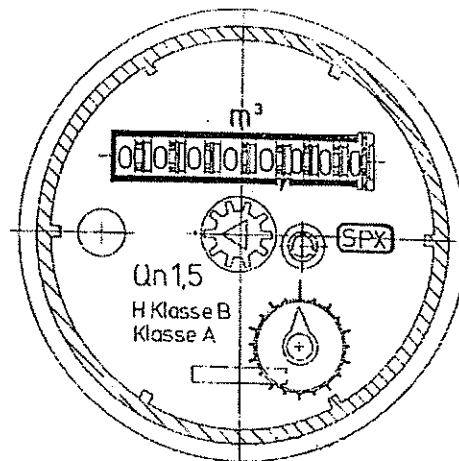
V Bratislave 30.05.2000



Obr.č.1
Vodomer E – T QN..DNN



Obr.č.2
Číselník vodomera



Geometrické tvary vodomer E-T QN..DNN

Tabuľka č.1

Stavebná dĺžka		mm	80	110	130	130
Rozmery	a	mm	17,5	17,5	17,5	17,5
	d		R ¹ / ₂	R ¹ / ₂	R ¹ / ₂	R ³ / ₄
	D		G ³ / ₄	G ³ / ₄	G ³ / ₄	G 1
	Max. šírka	mm	70	70	70	70
	V	mm	70,5	70,5	70,5	70,5
	L	mm	80	110	130	130
	L ₁	mm	159	189	209	227
Celková hmotnosť		kg	0,41	0,45	0,48	0,53

Obr.č.3

Overovacia značka

