

# ÚRAD PRE NORMALIZÁCIU, METROLÓGIU A SKÚŠOBNÍCTVO SLOVENSKEJ REPUBLIKY

Štefanovičova 3, 814 39 Bratislava

## DODATOK č. 2

zo dňa 04.02.1997

k Rozhodnutiu ÚNM č. 847/85/22 zo dňa 26.07.1985, ktorým sa vydalo

### SCHVÁLENIE TYPU MERADLA

pre meradlo s úradnou značkou schválenia typu

ČS  $\frac{14\ 33}{85-527}$

Na žiadosť firmy ABB První brněnská strojírna Brno, s.r.o., Olomoucká 7/9, 656 66 Brno, ČR, Úrad pre normalizáciu, metrológiu a skúšobníctvo SR na základe § 7 a § 12 zákona č. 505/1990 Zb. o metrológii vydáva Dodatok č. 2, ktorým sa rozširuje schválenie typu turbínového radiálneho plynomeru typu RTP ako určeného meradla pri dodržaní technických údajov a podmienok, uvedených v prílohe tohto Dodatku. Týmto Dodatkom sa rozširuje schválenie typu meradla o typ RTPE veľkosti G 65, vybavený elektronickým počítadlom.

Výrobca: ABB První brněnská strojírna Brno, s.r.o.,  
Divize turbin, závod Mikulov, 692 33 Mikulov, ČR

#### Zdôvodnenie:

Uvedený typ meradla spĺňa všetky metrologické a technické požiadavky príslušných predpisov, čo bolo zistené a potvrdené skúškou typu vykonanou v Českom metrologickom inštitúte a odborným posúdením doplnku č. 3 zo dňa 04.06.1996 k Rozhodnutiu č. 847/85/22 zo dňa 26.07.1985 o schválení typu meradla s úradnou značkou schválenia typu ČS 14 33/85-527 a porovnávacími meraniami ktoré vykonal Slovenský metrologický ústav Bratislava.

#### Poučenie o odvolaní:

Proti tomuto Dodatku k Rozhodnutiu je možné podať na ÚNMS SR rozklad do 15 dní odo dňa jeho doručenia žiadateľovi.

Príloha je neoddeliteľnou súčasťou tohto Dodatku. Obsahuje 1 stranu a doplnok ČMI.



*Orlovský*  
Ing. Jozef Orlovský  
riaditeľ odboru metrológie  
ÚNMS SR

## TURBÍNOVÝ RADIÁLNY PLYNOMER TYPU RTP

rozšírenie o typ RTPE veľkosti G 65  
vybavený elektronickým počítadlom

Výrobca: ABB První brněnská strojírna Brno, s.r.o.,  
Divize turbin, závod Mikulov, 692 33 Mikulov, ČR

Úradná značka schválenia typu meradla:

14 33  
ČS —————  
85-527

Pre Slovenskú republiku platí príloha k doplnku č. 3 ČMI zo dňa 04.06.1996 k Rozhodnutiu ÚNM č. 847/85/22 zo dňa 26.07.1985 o schválení typu meradla s úradnou značkou schválenia typu ČS 14 33/85-527 s nasledovnými zmenami:

1. Bod 2. Základné technické údaje

text "ČSN 25 7859" sa nahrádza textom "STN 25 7859".

2. Bod 3. Skúška

text "ČSN 25 7860" sa nahrádza textom "STN 25 7860",

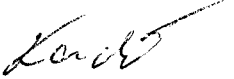
text "ČSN 25 7859" sa nahrádza textom "STN 25 7859",

text bodu 3 sa dopĺňa:

"Porovnávacie merania boli vykonané pracovníkmi SMÚ v skúšobni turbínových plynomerov SPP š.p., OZ Bratislava."

3. Bod 6. Doba platnosti úradného overenia

Odvolačka na Výmer ÚNMZ č. M-104/95 sa nahrádza odvolávkou na Výmer FÚNM č. M-101/91.

  
Vypracoval: Ing. Milan Kachút  
zástupca riaditeľa odboru prietoku a objemu SMÚ

Riaditeľ odboru prietoku a objemu SMÚ: Ing. Igor Peter

Riaditeľ SMÚ: Doc. Ing. Peter Kneppo, DrSc.

V Bratislave dňa 04.02.1997





## ROZHODNUTÍ O SCHVÁLENÍ TYPU MĚŘIDLA

### DOPLNĚK Č. 3

k rozhodnutí č. 847/85/22 ze dne 26. 7. 1985  
úřední značky schválení typu měřidla

### ČS 1433/85 - 527

Typ měřidla: turbínový radiální plynoměr  
typ RTP, velikost G 40,  
výrobce: ABB První brněnská strojírna, Divize Mikulov, ČR.

DOPLNĚK č. 3 vydává Český metrologický institut Brno na základě žádosti výrobce fy ABB První brněnská strojírna, Divize Mikulov. Doplněkem rozšiřuje rozhodnutí schválením pro

turbínový radiální plynoměr  
typ RTPE velikost G 65, vybavený elektronickým počítadlem.  
Bližší technické a metrologické údaje jsou uvedeny v příloženém protokolu ze dne 24. 5. 1996, který obsahuje 3 strany, 2 technické přílohy a je nedílnou součástí tohoto rozhodnutí o doplňku.

Platnost Doplněku č. 3 k ČS 1433/85-527 je ode dne jeho vydání. Ostatní údaje výše uvedeného rozhodnutí o schválení typu měřidla a Doplněků č. 1 a č. 2 zůstávají v platnosti beze změny.

**P o u č e n í o o d v o l á n í:**  
Proti tomuto rozhodnutí lze podat u Úřadu pro technickou normalizaci, metrologii a státní zkušebnictví rozklad do 15 dnů ode dne jeho oznámení.



*P. 2*  
RNDr. Pavel K l e n o v s k ý  
ředitel ČMI

Příloha

Brno, 4. června 1996

## Doplněk č. 3

k rozhodnutí ÚNM č. 847/85/22 ze dne 26.7.1985 ke schválení typu měřidla - turbínový radiální plynoměr G 40 typ TRP, úřední značka schválení typu ČS 1433/85-527

# Protokol o technické zkoušce

### I.

Název a typ měřidla :

Turbínový radiální plynoměr typ RTPE velikosti G 65

Výrobce měřidla :

ABB První brněnská strojírna Brno, s.r.o.  
Divize Mikulov  
692 33 Mikulov

Žadatel o doplněk typového schválení:

ABB První brněnská strojírna Brno, s.r.o.  
Divize Mikulov  
692 33 Mikulov

### II.

Příloha k rozhodnutí ÚNM č. 847/85/22 ze dne 26.7.1985 se dolňuje takto :

Na základě žádosti fy ABB První brněnská strojírna Brno, s.r.o., Divize Mikulov, se po provedeném přezkoušení a posouzení doplňuje uvedné rozhodnutí o schválení typu. Doplněk č.3 se týká změny výrobního typu RTP na RTPE z důvodu vybavení plynoměru G 65 elektronickým počítadlem, přičemž změna spočívá v náhradě mechanického počítadla elektronickým počítadlem.

#### Článek 1. Popis

Článek se doplňuje následovně :

Radiální turbínový plynoměr typ RTP G 65 je od roku výroby 1996 kompletován pod typovým značením RTPE G 65 s elektronickým počítadlem.

## Článek 2. Základní technické údaje

Článek se doplňuje:

Elektronické počítadlo		
Rozsah pracovních teplot	-15 + 50	°C
Rozsah počítadla s LCD displejem	9999999,9	m <sup>3</sup>
Doba do výměny napájecího článku	6	let
Stupeň krytí	IP 64	
Jiskrová bezpečnost	EEx ib IICT6	
VF vysílač dle NAMUR DIN 19234		
optočlen + otevřený kolektor	1000	imp/lm <sup>3</sup>
délka VF impulzu	10	ms
NF vysílač dle NAMUR DIN 19234		
optočlen + otevřený kolektor	1	imp/lm <sup>3</sup>
délka NF impulzu	100	ms

Vzhledem k tomu, že u plynoměru je použito elektronické počítadlo proteklého množství plynu (při provozním tlaku a teplotě), které je modernější, nelze zcela pro indikační část počítadla vycházet z normy ČSN 257859 článek 3.10. Vychází se proto z doporučení OIML R 6, a to části týkající se elektronických indikačních zařízení.

Číslíci zlomkových hodnot nelze barevně ani tvarem odlišit od číslícelých hodnot. Pravá část rámečku (za desetinnou čárkou) bude orámována červenou barvou.

Zkouškami bylo dále prokázáno, že elektronické a indikační zařízení počítadla vyhovuje podmínkám pro ověřování plynoměrů, uvedených v PNÚ 1433.2.

## Článek 3. Zkouška

Článek se doplňuje následovně :

Technická zkouška byla provedena na jednom vzorku počítadla plynoměru RTPE G 65 v.č. 002/96 v Laboratoři primární metrologie průtoku plynu ČMI Skuteč dle PNÚ 1433.2 a ČSN 257860 s přihlédnutím k doporučení OIML R 32, OIML R 6 a respektováním rozhodujících parametrů ČSN 257859 z roku 1990.

Elektronické počítadlo radiálního turbínového plynoměru typu RTPE G 65 je zařízení, které je schopno plnit funkci, pro kterou je určeno a během zkoušek nebyla zjištěna možnost ohrožení života nebo zdraví uživatele a životního prostředí.

## Článek č. 4. Údaje na měřidle

Článek se doplňuje následovně :

Výrobní štítek plynoměru RTPE G 65 a výrobní štítek jeho impulsního vysílače jsou uvedeny v příloze na obr. 1.

## Článek č. 5. Úřední ověřování

Článek se doplňuje následovně :

Počítadlo plynoměru typu RTPE G 65 , který vyhoví metrologickým požadavkům a předepsaným zkouškám se opatří úředními značkami na stanovených místech, a to (viz. obr. 2)

- šroub zajišťující hlavu počítadla 1 úřední značka (samolepka)
- zajištění štítku impulsního vysílače 1 úřední značka (samolepka)
- zajištění připojeného konektoru impulsního vysílače 1 uživatelská značka

## Článek č. 6. Doba platnosti úředního ověření

Doba platnosti ověření je stanovena výměrem ÚNMZ č. M-104/95 pro turbínové plynoměry na 5 roků.

Při následném ověření se požadují stejné metrologické parametry jako při prvotním ověření.

## Článek 8. Vzorky měřidel

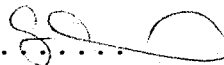
Zkoušky byly provedeny na jednom vzorku plynoměru s elektronickým počítadlem. Protokoly výsledků zkoušek jsou uloženy na ČMI 01 Pardubice. Plynoměr s elektronickým počítadlem byl předán žadateli dodatku TZ.

Vykonavatelé technické zkoušky:

ing. Marie Gilarová  
01 Pardubice

ing. Ivan Peisker  
01 Pardubice

Podpis:

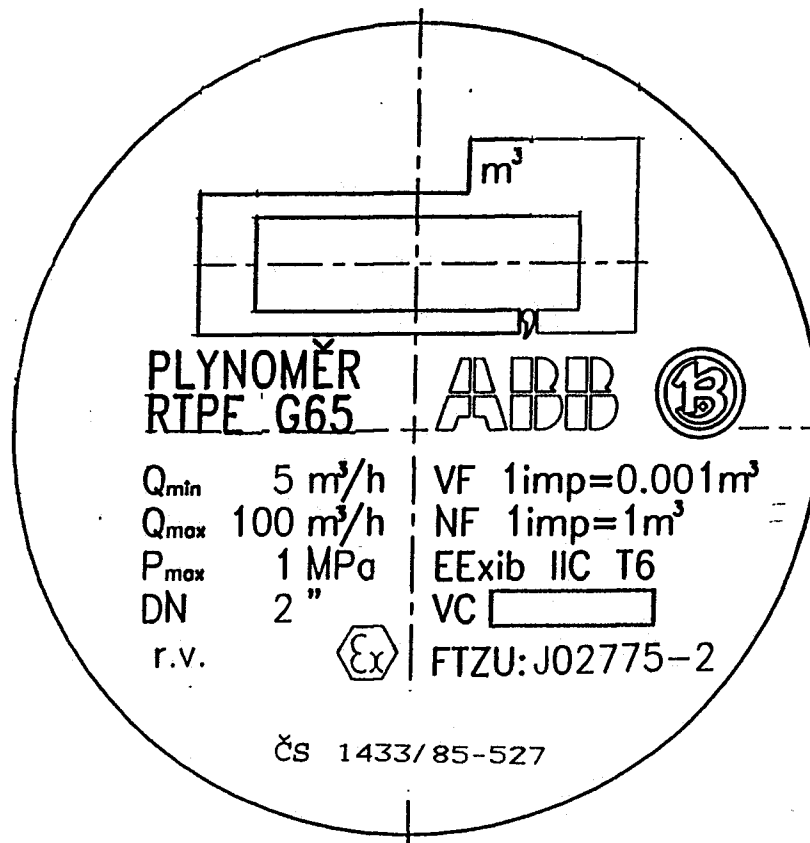
.....

.....

Datum provedení zkoušek: 14. 5. 1996 + 23. 5. 1996

Datum vystavení protokolu: 24. 5. 1996

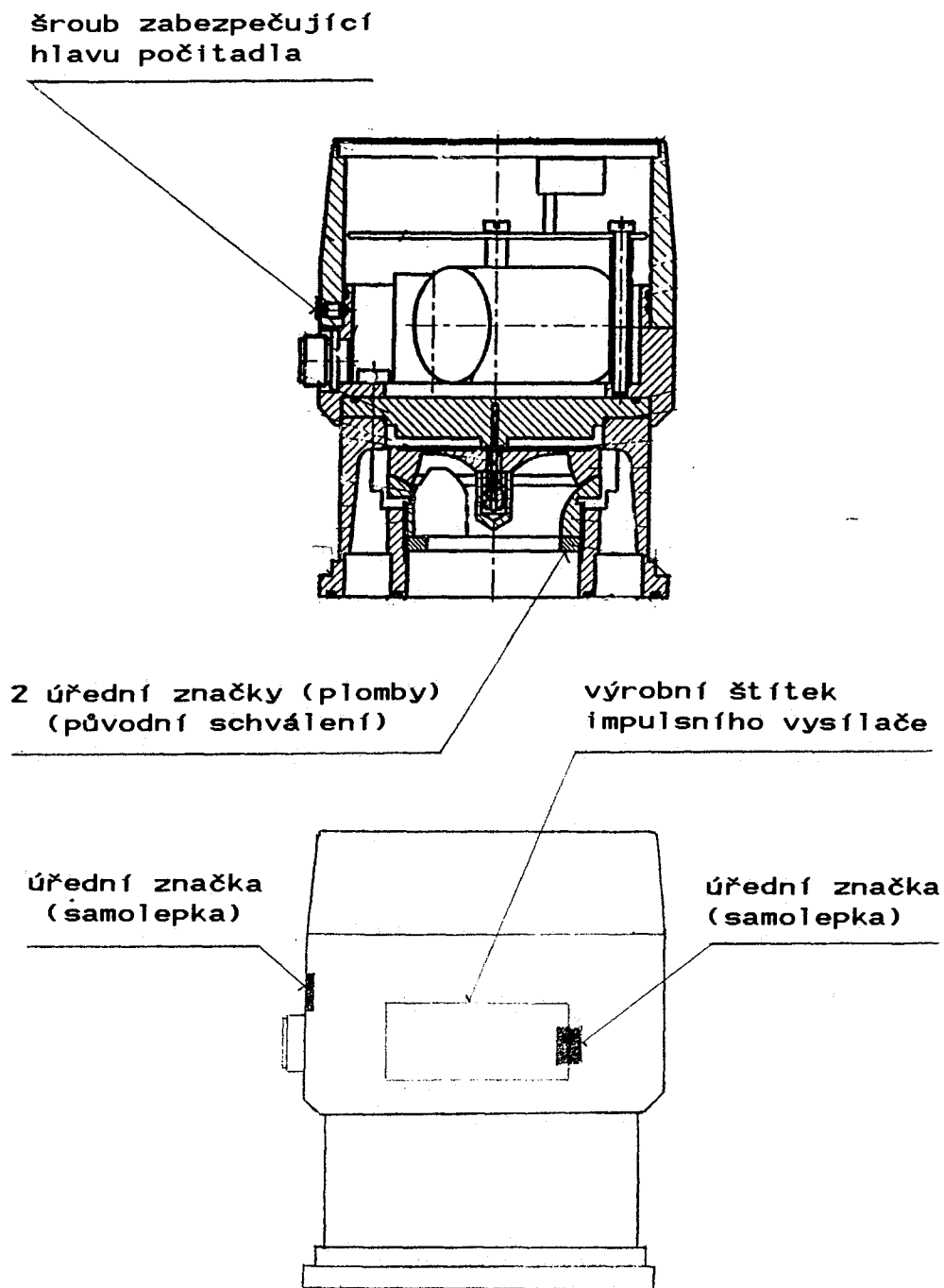
Počet stran protokolu : 3 + 2 přílohy



PRO RTPE G65

NF		HF
optočlen		optočlen
1 imp $\hat{=}$		1 imp $\hat{=}$
1 m <sup>3</sup>		0.001 m <sup>3</sup>
Připojit pouze na jiskrově bezpečný obvod		

obr.č.1 Výrobní štítek plynoměru Typ RTPE G 65  
a výrobní štítek jeho impulsního vysílače



obr. č.2 Radiální turbínový plynoměr s elektronickým počítadlem Typ RTPE G 65, umístění úř. značek