

Úrad pre normalizáciu, metrológiu a skúšobníctvo SR
814 39 Bratislava, Štefanovičova č. 3

DODATOK č. 1
zo dňa 17.04.1996

k Rozhodnutiu ČSMÚ č. 1054/92/220 zo dňa 15.01.1992, ktorým sa vydalo

OSVEDČENIE
O SCHVÁLENÍ TYPU MERADLA

pre meradlo s úradnou značkou schválenia typu

TCS 141/91 - 1054

Na žiadosť fy Scheidt & Bachmann GmbH, Mönchengladbach, Úrad pre normalizáciu, metrológiu a skúšobníctvo SR na základe § 7 zákona č. 505/1990 Zb. o metrológii vydáva Dodatok č. 1, ktorým sa rozširuje schválenie typu meradla

piestové prietochné meradlo typu **KMI**
o typ **KMI - T20**

ako určeného meradla pri dodržaní technických údajov a podmienok, uvedených v prílohe tohoto Dodatku.

Výrobca : **Scheidt & Bachmann GmbH**
Breite Straße 132
D - 41238 Mönchengladbach

Zdôvodnenie :


Uvedený typ meradla spĺňa všetky metrologické a technické požiadavky príslušných predpisov, čo bolo zistené a potvrdené skúškou typu vykonanou Slovenským metrologickým ústavom, 842 55 Bratislava, Karloveská 63.

Poučenie o odvolaní :

Proti tomuto dodatku k rozhodnutiu je možné podať na ÚNMS SR rozklad do 15 dní odo dňa jeho doručenia žiadateľovi.

Príloha je neoddeliteľnou súčasťou tohto dodatku. Obsahuje 3 strany textu a 1 obrázok.




Ing. Jozef Orlovský
riaditeľ odboru metrológie
ÚNMS SR

Príloha Dodatku č. 1 zo dňa 17.04.1996

k Rozhodnutiu o schválení typu meradla
TCS 141/91 - 1054 zo dňa 15.01.1992

Typ meradla : Piestové prietočné meradlo typu **KMI**
(rozšírenie o typ **KMI - T20**)

Výrobca : **Scheidt & Bachmann GmbH**
Breite Straße 132, D - 41238 Mönchengladbach

Predmetom Dodatku č. 1 sú nasledujúce zmeny prílohy k Rozhodnutiu TCS 141/91 - 1054 :

Príloha sa dopĺňa v časti :

1. Základné údaje, o typ *KMI - T20*.

2. Popis meradla, druhý odsek, o vetu :

V meradle typu *KM0 - T20* sú vysielateľ impulzov a regulačné zariadenie nahradené mikroprocesorovou jednotkou.

2. Popis meradla, bod 2.1. *Merač*, o nový odsek :

Odmerný mechanizmus meradla typu *KMI - T20* je vyhotovený podľa výkresu číslo 05 57310 0 - zo dňa 12.12.90. Od pôvodného typu *KMI* sa odlišuje tým, že (pozri obr. 2) :

- horné teleso je konštrukčne zmenené a prispôbené novému vysielateľu impulzov,
- kladky sú uložené v guľčkových ložiskách,
- nemá regulačnú skrutku (všetky dorazy piestov vo vekách valcov sú pevné).

2. Popis meradla, bod 2.2. *Regulačné zariadenie*, o nový odsek :

Meradlo typu *KMI - T20* nemá mechanické justovacie zariadenie. Elektronická justáž sa vykoná prepísaním hodnoty impulzu uloženej v pamäti μ P jednotky (menovitá hodnota impulzu je podľa konfigurácie 6 - 12 - alebo 24 cm³).

2. Popis meradla, bod 2.3. *Vysielateľ impulzov*, celý pôvodný text sa označí ako odsek 2.3.1, a začiatok prvej vety sa upraví takto :

2.3.1. V meradlách typu *KMI* je použitý dvojkanálový vysielateľ impulzov typu *IG 10* ...



2. Popis meradla, bod 2.3. Vysielač impulzov, o nový odsek :

2.3.2. V meradle typu *KMI - T20* je integrovaná mikroprocesorová jednotka typu *T20/CAN*, ktorá združuje funkcie vysielača impulzov, elektronického justovacieho zariadenia a zariadenia na komunikáciu s počítačom. Popis μP jednotky je uvedený v bode 2.3.2 prílohy TSQ 141/96 - 216, konfigurácia parametrov a kódy sú v dokumentácii výrobcu "**Das S&B T 20 - System**", verzia Z 1.0 zo dňa 16.03.1994, kapitola 2.

2. Popis meradla, bod 2.4. Počítadlo, prvá veta o text :

" ... pod číslom TCS 141/91-1056, alebo typu *T-20* schválené pod číslom TSQ 141/96 - 215, ktorého ... "

3. Základné technické údaje, parametre meradla, o nový stĺpec a poznámku :

Piestové prietochné meradlo typu			<i>KMI - T20</i>
Maximálny prietok *	Q_{max}	dm ³ /min	90 ÷ 150
Minimálny prietok *	Q_{min}	dm ³ /min	5 ÷ 15
Najmenší odmer	V_{min}	dm ³	5 alebo 10
Cyklický objem	V_c	cm ³	1250
Objem komory	V_k	cm ³	312.5
Menovitá svetlosť	DN	mm	40
Menovitý tlak	PN	MPa	0.3
Merané kvapaliny	-	-	kvapalné palivá
Dyn. viskozita kvapaliny	μ	mPa.s	0.5 ÷ 20
Teplota kvapaliny	t	°C	- 10 až + 50
Dovolená chyba	δ_{dov}	%	± 0.3

Pozn. * : Dovoľené sú len hodnoty maximálneho prietoku Q_{max} v krokoch po 10 dm³/min a minimálneho prietoku Q_{min} v krokoch po 1 dm³/min, pre ktoré platí :

$$\frac{Q_{max}}{Q_{min}} \geq 10$$

5. Údaje na meradle, odrážka ad b) o typ meradla *KMI - T20*, a o vetu :

Na štítku meradla typu *KMI - T20* bude navyše uvedené číslo tohto Dodatku (Dod. č. 1).



6. Úradné overovanie, o odseky :

Na vyhovujúcom meradle typu *KMI - T20* sa štátnymi overovacími značkami zaistí :

- a) veká valcov s telesom merača 4 x
- b) spojenie telesa s horným telesom merača 1 x
- c) veko μ P jednotky, resp. vysielča impulzov 1 x
- d) štítok meradla 1 x

Overenia ad a) a b) možno nahradiť jednou dookola previazanou plombou.

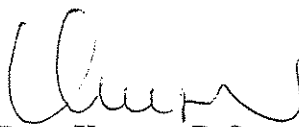
Počítadlo sa zaistí overovacími značkami na miestach určených v príslušnom Osvedčení o schválení typu.



Skúšku vykonal : I. Chren



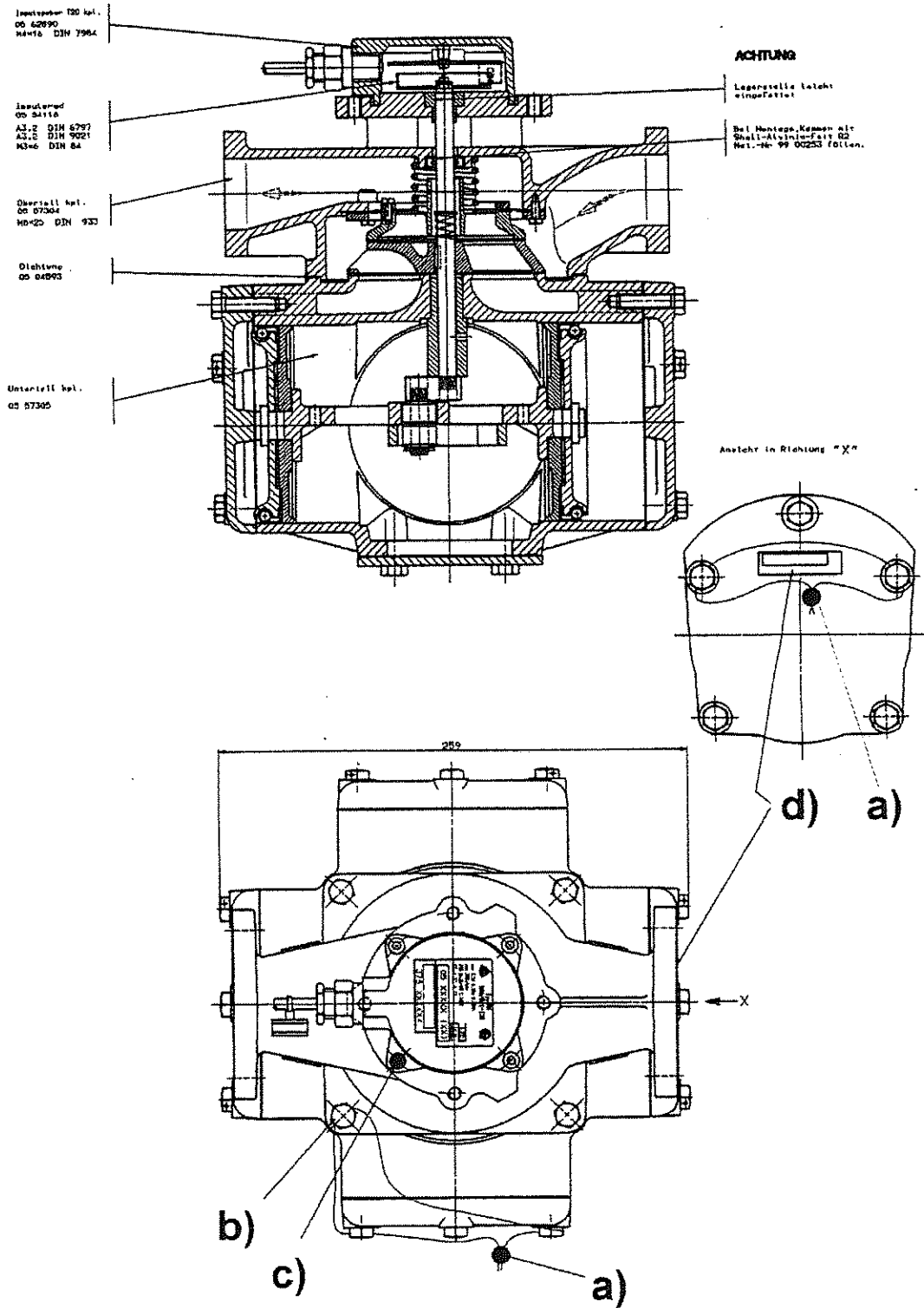
Ing. Milan Kachút
vedúci oddelenia 232



Ing. Peter Kneppo, DrSc.
riaditeľ SMÚ

V Bratislave dňa 17.04.1996





Obr. 2 : Piestové meradlo fy *Scheidt & Bachmann* typu *KMI - T20*