

Úrad pre normalizáciu, metrológiu a skúšobníctvo SR
814 39 Bratislava, Štefanovičova č. 3

DODATOK č. 1

zo dňa 17.04.1996

k Rozhodnutiu ČSMÚ č. 1059/92/220 zo dňa 15.01.1992, ktorým sa vydalo

OSVEDČENIE O SCHVÁLENÍ TYPU MERADLA

pre meradlo s úradnou značkou schválenia typu

TCS 141/91 - 1059

Na žiadosť fy Scheidt & Bachmann GmbH, Mönchengladbach, Úrad pre normalizáciu, metrológiu a skúšobníctvo SR na základe § 7 zákona č. 505/1990 Zb. o metrológii vydáva Dodatok č. 1, ktorým sa rozširuje schválenie typu meradla

výdajné stojany radu 2360
o rad 2390

ako určeného meradla pri dodržaní technických údajov a podmienok, uvedených v prílohe tohoto Dodatku.

Výrobca : **Scheidt & Bachmann GmbH**
Breite Straße 132
D - 41238 Mönchengladbach

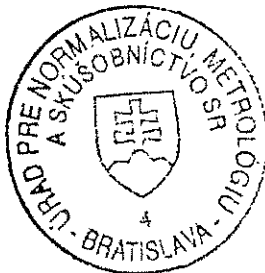
Zdôvodnenie :

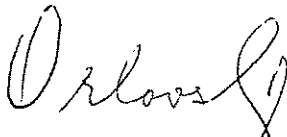
Uvedený typ meradla spĺňa všetky metrologické a technické požiadavky príslušných predpisov, čo bolo zistené a potvrdené skúškou typu vykonanou Slovenským metrologickým ústavom, 842 55 Bratislava, Karloveská 63.

Poučenie o odvolaní :

Proti tomuto dodatku k rozhodnutiu je možné podať na ÚNMS SR rozklad do 15 dní odo dňa jeho doručenia žiadateľovi.

Príloha je neoddeliteľnou súčasťou tohto dodatku. Obsahuje 2 strany textu a 2 strany obrázkov.




Ing. Jozef Orlovský
riaditeľ odboru metrológie
ÚNMS SR

Príloha Dodatku č. 1 zo dňa 17.04.1996
k Rozhodnutiu o schválení typu meradla
TCS 141/91 - 1059 zo dňa 15.01.1992

Typ meradla : Výdajné stojany radu 2360 (rozšírenie o rad 2390)

Výrobca : **Scheidt & Bachmann GmbH**
Breite Straße 132, D - 41238 Mönchengladbach

Predmetom Dodatku č. 1 sú nasledujúce zmeny prílohy k Rozhodnutiu TCS 141/91 - 1059 :

Príloha sa dopĺňa v časti :

2. Popis meradla, o nasledovný odsek a tabuľku :

Výdajné stojany radu 2390 obsahujú zhodné hydraulické komponenty ako schválený rad 2360, od ktorého sa líšia vonkajším vzhľadom (pozri obr. 9, 10) a tým, že môžu byť vybavené novším typom prietochného meradla a počítadla.

Povolenie sa rozširuje o tieto typy stojanov (obr. 11) :

Typ výdaj. stojana	Piestové prietochné meradlá		Čerp. monobloky	
	počet	typ	počet	výkon
2391	1	KM0, KM0/90, alebo KM 250	1	x 50
2392	2	KM0, KM0/90, alebo KM 250	2	x 50
2394	1 + 1	KM0 + KM 250 (olej. dávkovač)	1	x 50
2395/130	1	KMI, alebo KM I/T20	2	x 80
2395/50-130	1	KMI, alebo KM I/T20	2	x 80

2. Popis meradla, bod 2.2. Prietochné meradlo, sa doplní :

"... alebo typu KM - 250, schválené pod číslom TSQ 141/ 96 - 216."

2. Popis meradla, bod 2.3. Počítadlo, prvá veta sa doplní o slová :

"... alebo typu T.- 20, schválené pod číslom TSQ 141/ 96 - 215."

5. Údaje na meradle, odrážka ad b) typ meradla, o rad 2390, a o vetu :

Na štítku stojana radu 2390 bude navyše uvedené číslo tohto Dodatku (Dod. č. 1).



3. Základné technické údaje, tabuľka, o nasledovné parametre výdajných stojanov radu 2390 a poznámku :

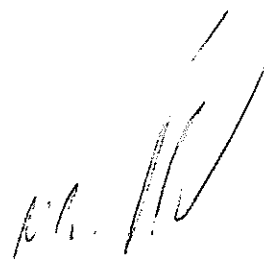
			Typ výdajného stojana			
			2391 2392 2394		2395 ... /50 - 130 - /130	
Typ prietočného meradla			KM 250	KM 0	KMI	
Maximálny prietok *	Q_{max}	dm ³ /min	30 ÷ 50	40 ÷ 50	40 ÷ 50	100 ÷ 130
Minimálny prietok *	Q_{min}	dm ³ /min	3 ÷ 5	4 ÷ 5	4 ÷ 5	10 ÷ 13
Najmenší odmer	V_{min}	dm ³	2	2	5	5
Cyklický objem	V_c	cm ³	250	500	1250	
Objem komory	V_k	cm ³	62.5	125	312.5	
Menovitá svetlosť	DN	mm	20 alebo 25		40	
Menovitý tlak	PN	MPa	0.3		0.35	
Merané kvapaliny	-	-	kvapalné palivá			
Dyn. viskozita	μ	mPa.s	0.5 ÷ 20			
Teplota kvapaliny	t	°C	- 10 až + 50			
Dov. chyba stojana	δ_{dov}	%	± 0.5			

* Dovoľené sú len hodnoty maximálneho prietoku Q_{max} v krokoch po 5 dm³/min a minimálneho prietoku Q_{min} v krokoch po 1 dm³/min, pre ktoré platí :


$$\frac{Q_{max}}{Q_{min}} \geq 10$$



Skúšku vykonal : I. Chren



Ing. Milan Kachút
vedúci oddelenia 232



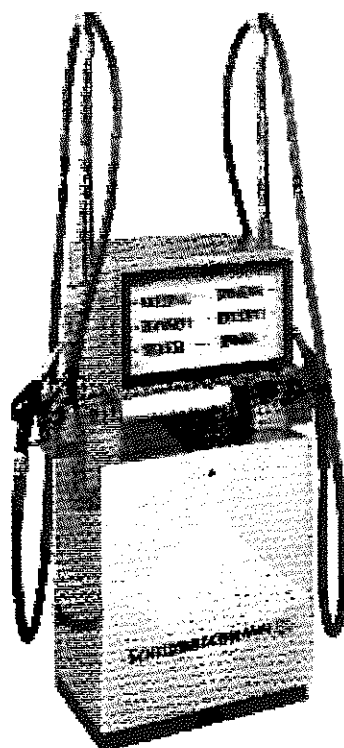
Ing. Peter Kneppo, DrSc.
riaditeľ SMÚ

V Bratislave dňa 17.04.1996



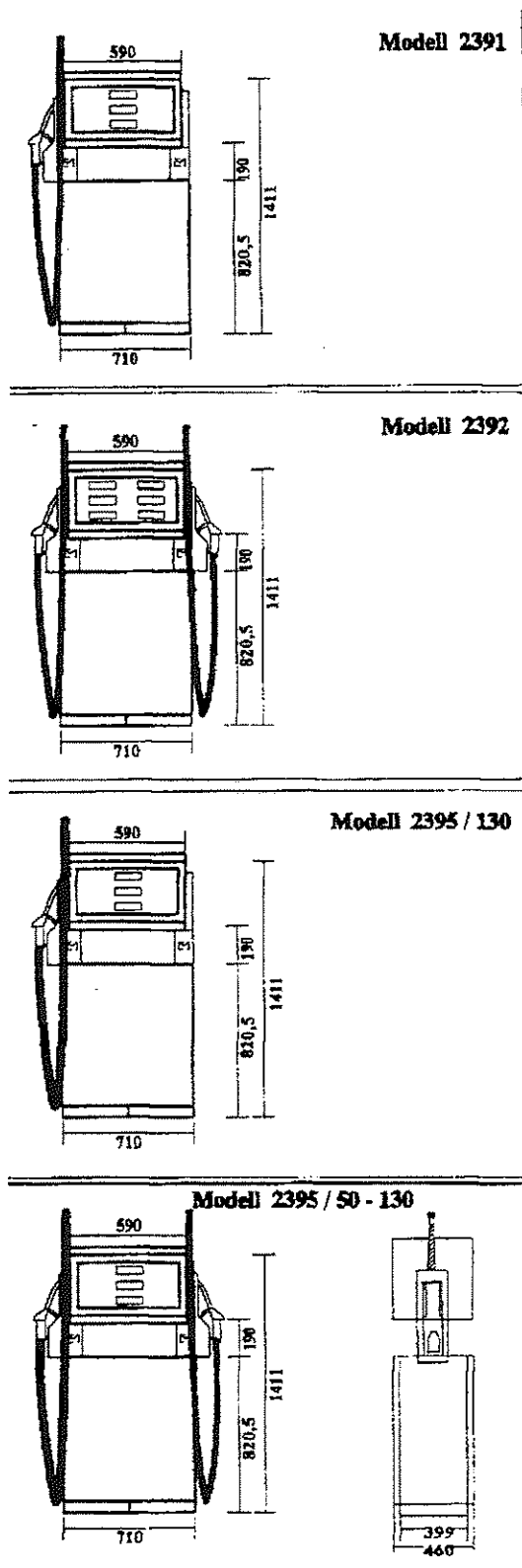


Obr. 9 : Vydajný stojan *Scheidt & Bachmann* typu 2391



Obr. 10 : Pohľad na vydajný stojan typu 2392





Obr. 11 : Prehľad typov vŕdajných stojanov *Scheidt & Bachmann* radu 2390

