

Slovenský metrologický ústav Bratislava

D O D A T O K č. 3

k Rozhodnutiu FÚNM č. 1472/92/20 zo dňa 15.12.1992
s úradnou značkou schválenia typu
TCS 141/92 - 1472

Na žiadosť fy Tankanlagen Salzkotten GmbH, Slovenský metrologický ústav vydáva dodatok č. 3 k Rozhodnutiu o schválení typu meradla TCS 141/92 - 1472.

Týmto dodatkom sa upravuje schválenie typu meradla na

výdajné stojany rady **MPD-SK** a **ET 200**

v súlade s prílohou.

Výrobca : Tankanlagen Salzkotten GmbH, Ferdinand-Henze-Straße 9,
D - 33 143 Salzkotten (SRN).

Z d ô v o d n e n i e

Uvedený typ meradla spĺňa metrologické požiadavky, čo bolo zistené technickou skúškou vykonanou našou organizáciou.

P o u č e n i e o o d v o l a n í

Proti tomuto rozhodnutiu je možné podať na ÚNMS SR rozklad do 15 dní odo dňa jeho oznámenia.

Bratislava dňa 16.03.1994

Ing. Róbert S p u r n ý , CSc.
riaditeľ SMÚ

Príloha Dodatku č. 3 zo dňa 16.03.1994
k Rozhodnutiu o schválení typu meradla TCS 141/92 - 1472
zo dňa 15.12.1992

Typ meradla : Výdajné stojany na kvapalnú palivú MPD-SK a ET 200

Výrobca : Tankanlagen Salzkotten GmbH,
Ferdinand - Henze - Str. 9, D-33143 Salzkotten, SRN

Predmetom Dodatku č. 3 sú nasledujúce zmeny a doplnky :

I. Úvodný odstavec Osvedčenia TCS 141/92 - 1472 sa dopĺňa o typy MPD-SK a ET 200.

II. Príloha k Osvedčeniu TCS 141/92 - 1472 sa dopĺňa v časti :

1. Základné údaje o typ meradla MPD-SK a ET 200.
2. Popis meradla o nasledovné odseky a tabuľku :

Výdajné stojany rady MPD-SK a ET 200 sa líšia od rady TS-MPD usporiadaním hydraulických modulov a tým, že výdajné hadice, navijaky hadíc a závesy výdajných pištolí sú združené a umiestnené v bočnom stĺpe počítadla.

Povolenie sa vzťahuje na tieto typy stojanov MPD-SK a ET 200 (obr. 1) :

typ stojana		počet meračov /hadíc	počet modulov	
MPD-SK ..	ET 200/..		jednod.	dvojit.
1 - 1	2 - 1	1/1	1	-
1 - 2	2 - 2	2/2	-	1
2 - 2	4 - 1	2/2	2	-
2 - 4	4 - 2	4/4	-	2
3 - 3	6 - 1	3/3	3	-
3 - 6	6 - 2	6/6	-	3
4 - 4	8 - 1	4/4	4	-
4 - 8	8 - 2	8/8	-	4
5 - 5	10 - 1	5/5	5	-
5 -10	10 - 2	10/10	-	5
150	HL	1/1	1	-
150/50	-	1/2	1	-
150-2/50-2	-	2/4	2	-

Hydraulická jednotka (obr. 4 - dvojitý modul) výdajného stojana MPD-SK a ET 200 sa skladá z filtra so spätným ventilom

(2), čerpaceho monobloku s odlučovačom (3), elektromagnetického ventilu (5), obmedzovača prietoku (8), piestového prietočného meradla (6) s vysielateľom impulzov (7), priezora a výdajnej hadice s pištoľou.

U typov MPD-SK 150/50 a 150-2/50-2 sú k výstupu meradla pripojené dve výdajné hadice Slimline DN 16 (do 50 dm³/min) a DN 21 (do 150 dm³/min).

2. Popis meradla, bod 2.2. Prietočné meradlá o odseky :

Dvojpiestové prietočné meradlá typu K 2 sa vo výdajných stojanoch MPD-SK a ET 200 nepoužívajú.

V stojanoch typu MPD-SK 150... a ET 200/HL je použité štvorpiestové meradlo typu K 150.

Meradlá sa justujú mechanicky, spôsobom popísaným v uvedených osvedčeniach, alebo elektronicky. Pri elektronickej justáži sa v počítadle prestavuje počet impulzov (z vysielateľa meradla) pripadajúcich na jednotku objemu. Postup pri manuálnom a automatickom prestavovaní hodnoty impulzu je popísaný v bode 2.3 (elektronické justovacie zariadenie je súčasťou počítadla).

2. Popis meradla, bod 2.3. Počítadlo o nasledovný odsek a dva nové body 2.3.1 a 2.3.2 :

Pred elektronickej justážou meradla počítadlom je potrebné zasunúť do konektoru pre programový modul kľúč I a zapnúť overovací prepínač E. Po ukončení justáže vrátiť overovací prepínač do pôvodnej polohy a vybrať kľúč I.

2.3.1. Pri manuálnej justáži meradla (nastavenie počtu impulzov na liter) sa postupuje takto :

- súčasne stlačiť tlačítka + - B na dobu \approx 3 s, potom ich uvoľniť a potvrdiť voľbu tlačítkom B,
- stláčaním tlačítok +/- nastaviť na displeji kód výdajného miesta (číslo 41 až 56), pričom sa na displeji objemu a jednotkovej ceny zobrazí aktuálny počet impulzov na liter (celá časť na displeji objemu a desatinná časť na displeji jednotkovej ceny),
- stlačením B prejsť do úrovne zadávania parametrov a potom pomocou +/- nastaviť novú hodnotu počtu impulzov na liter,
- súčasným stlačením tlačítok B M sa nová hodnota uloží do pamäti a tým sa manuálna justáž ukončí.

2.3.2. Pri automatickej justáži meradla sa postupuje nasledovne

- súčasne stlačiť tlačítka + - B na dobu \approx 3 s, potom ich uvoľniť a potvrdiť voľbu tlačítkom B,
- stláčaním tlačítok +/- nastaviť na displeji kód 40, kedy sa zobrazí objem odmernej nádoby; ak sa má použiť iná ná-



- doba, treba stlačiť **B** a pomocou tlačítok +/- nastaviť správny objem nádoby, ktorá sa použije pri meraní,
- c) dva razy stlačiť súčasne tlačítka **B M** (vyskočenie z programu - návrat počítadla do pôvodného stavu),
- d) vykonať odmer (údaj čítaný z odmernej nádoby sa musí zhodovať s hodnotou nastavenou v bode ad b),
- e) stlačiť súčasne tlačítka **+ - B** (≈ 3 s) a potom pomocou +/- nastaviť položku menu "Autom Impul Set",
- f) stlačením tlačítka **B** ukončiť automatickú justáž, pričom sa vypočítaný nový počet impulzov na liter uloží do pamäti a zobrazí na displeji po dobu ≈ 3 s.

3. Základné technické údaje o tabuľku :

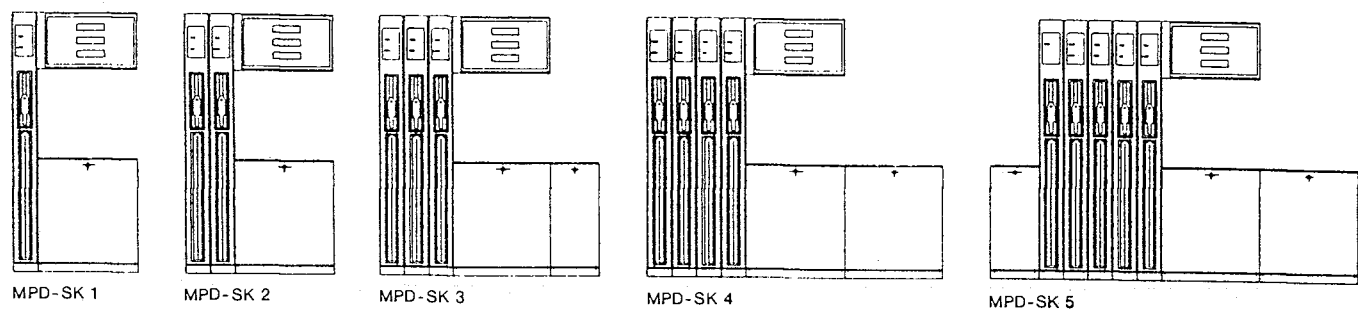
Typ výdajného stojana	ET 200/	2 - 1 až 10 - 2	HL	
	MPD-SK	1 - 1 až 5 - 10	150 150 / 150-2 /	50 50-2
Typ prietoch. meradla		KK60, K90	K 150	K 150
Maximálny prietok Q_{max}	dm^3/min	40	150	50
Minimálny prietok Q_{min}	dm^3/min	2	10	10
Najmenší odmer V_{min}	dm^3	2	10	10
Cyklický objem V_c	cm^3	500	625	
Menovitá svetlosť DN	mm	25	40	
Menovitý tlak PN	MPa	0.3	0.6	
Presnosť δ_{dov}	%		± 0.5	

5. Údaje na stojane, bod 5.2 ad b) o typ meradla MPD-SK... a ET 200/...

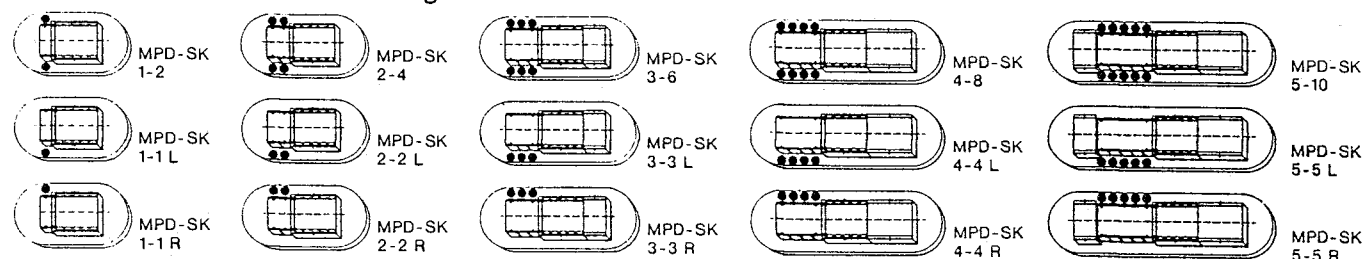


Skúšku vykonal : I.Chren

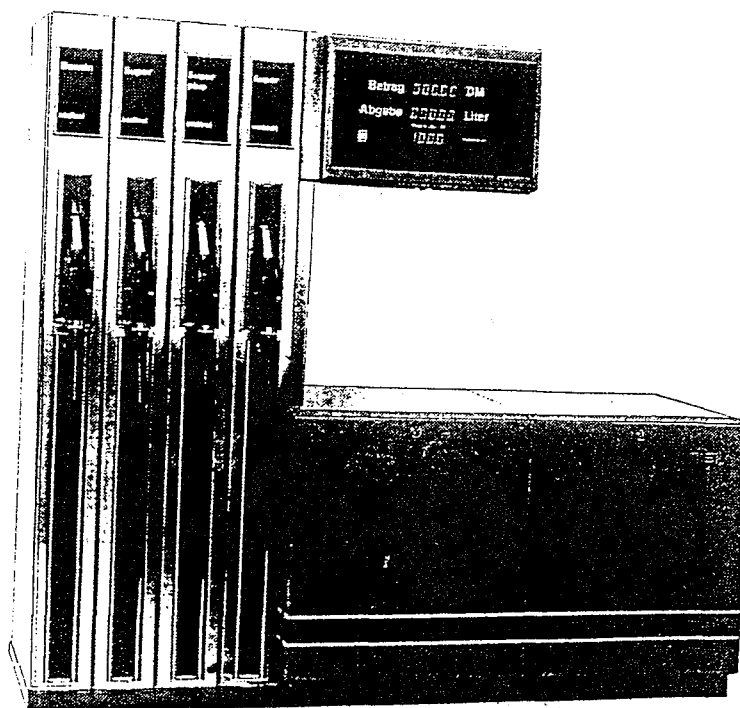

Ing. Milan Kachút
vedúci oddelenia 223



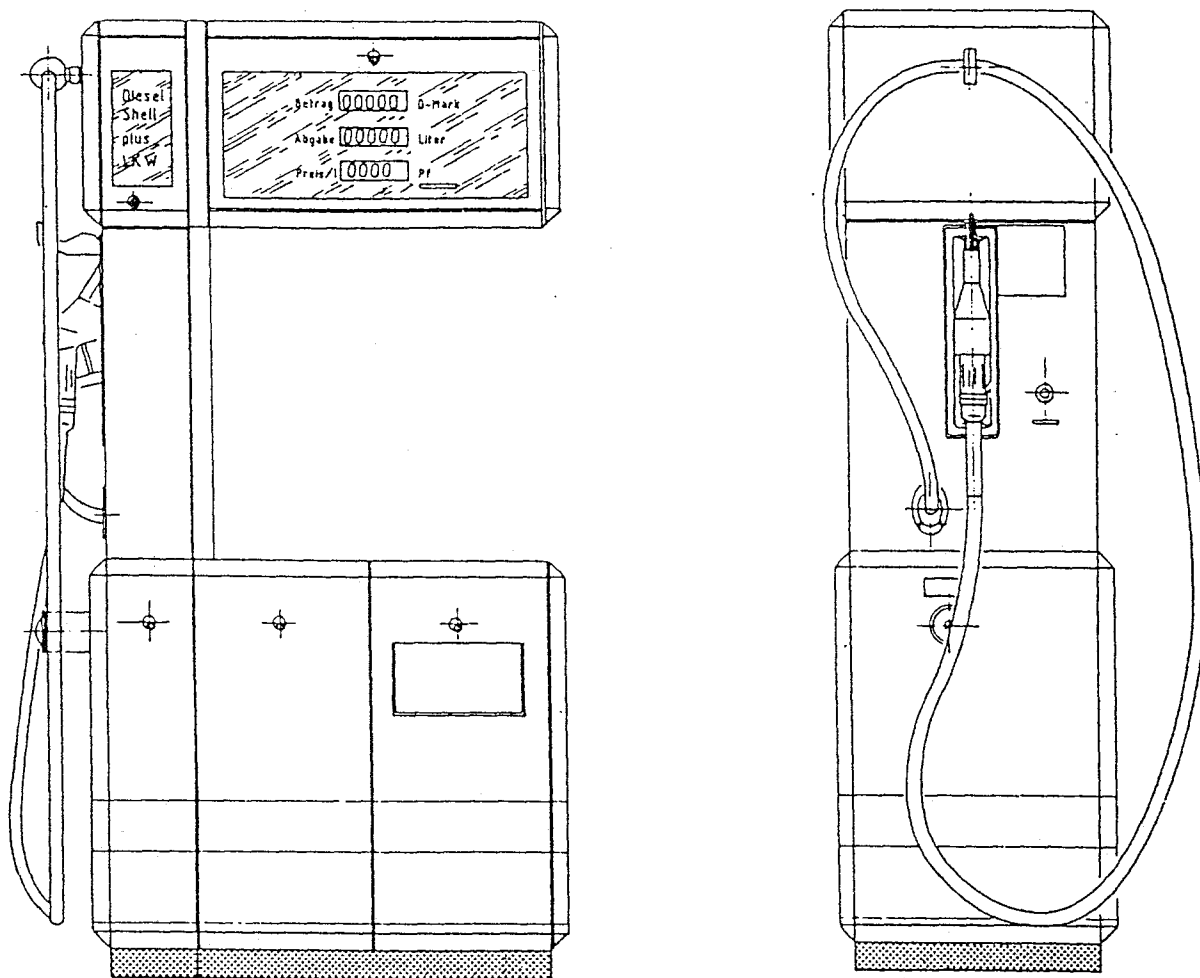
● = Lage der Zapfpunkte = výdajné miesto



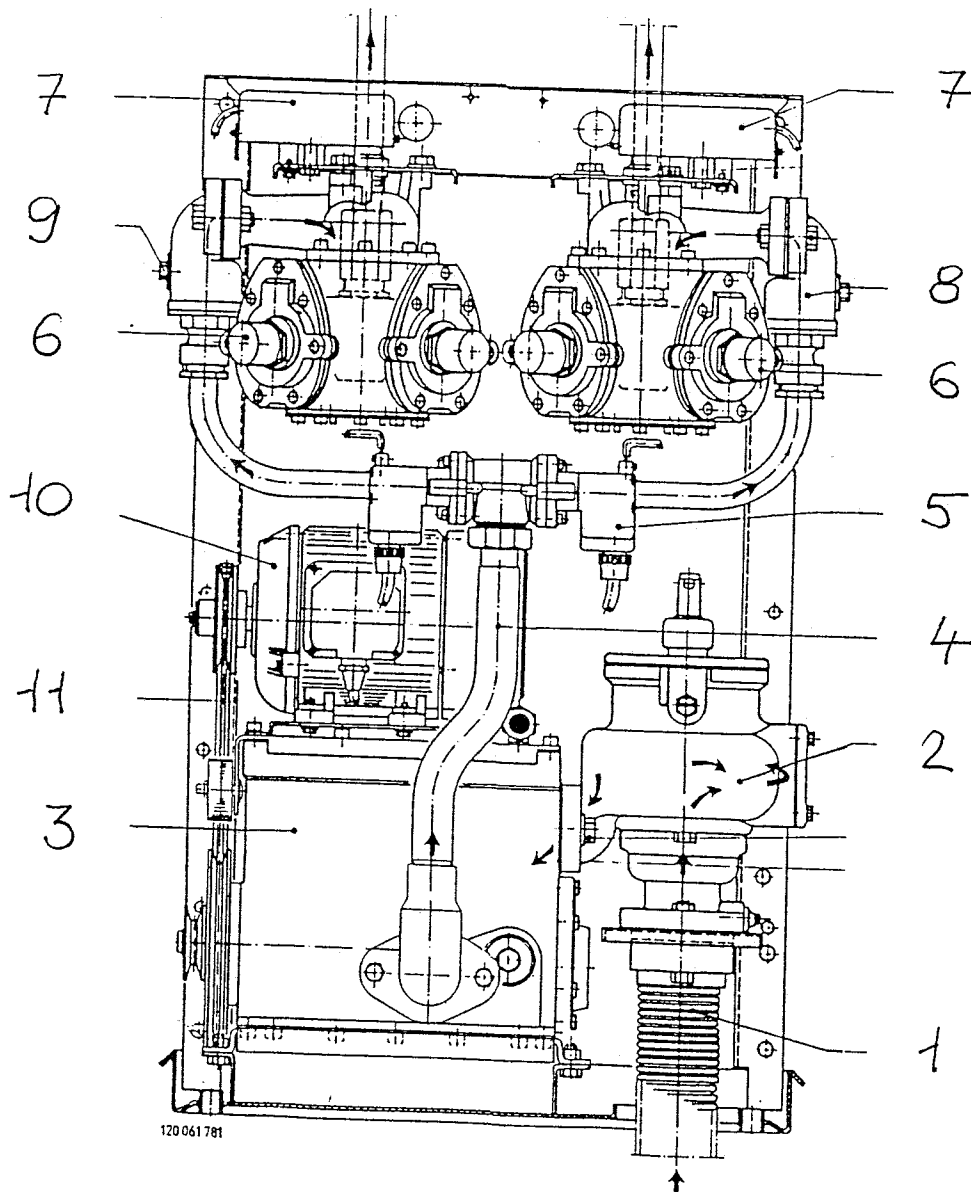
Obr. 1 : Prehľad typov stojanov rady MPD-SK a ET 200



Obr. 2 : Pohľad na stojan typu MPD-SK 4-8 (resp. MPD-SK 4-4 L)



Obr. 3 : Pohľad na stojan typu ET 200/HL



Obr. 4 : Dvojité modul stojana MPD-SK

