

Slovenský metrologický ústav

Rozhodnutie číslo 960/121/93-029 zo dňa 4.6.1993, ktorým sa vydáva

schválenie typu meradla

Na žiadosť firmy JANIŠ, elektronické zariadenia a váhy,
ul. Volgogradská 491., 014 01 Bytča
Slovenský metrologický ústav
podľa par.6 zákona o metrológii č.505/1990 Z.z. s c h v a ľ u j e

VÝROBU ZÁVAŽIA

obchodného bežného V.triedy presnosti typ JANIŠ, pri dodržaní
technických podmienok uvedených v prílohe tohoto rozhodnutia.

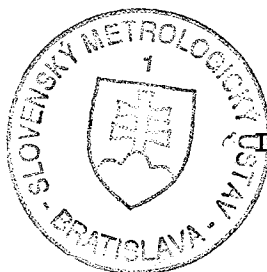
Meradlu sa prideľuje značka schváleného typu:

TSQ 121/93-029**Z d ô v o d n e n i e:**

Uvedený typ meradla spĺňa metrologické požiadavky, ako bolo
zistené technickou skúškou vykonanou SMÚ Inšpektorát Banská Bystrica.

P o u č e n i e o o d v o l a n í:

Proti tomuto rozhodnutiu je možné podať na ÚNMS SR rozklad do 15
dní odo dňa jeho oznámenia.



Ing. Robert Spurný, CSc.
riaditeľ SMÚ

Slovenský metrologický ústav Bratislava

P r i l o h a
k schváleniu typu meradla
TSQ 960/121/93-029.

ZÁVAŽIE OBCHODNÉ BEŽNÉ V. TRIEDY PRESNOSTI typ JANIŠ.

1. Základné údaje: JANIŠ, elektronické zariadenia a váhy
ul. Volgogradská 491., 014 01 Bytča

Dodávateľ: JANIŠ, elektronické zariadenia a váhy
ul. Volgogradská 491., 014 01 Bytča

Úradná značka
schválenia typu: TSQ 121/93-029

2. Popis meradla:

Závažia sú vyhotovené zo šedej liatiny odliatím do piesku. Základňa, vrchná časť hlavy a justovacia dutina je upravená sústružením. Tvarom zodpovedajú prevedeniu W /podľa obr.1 ST SEV 717-77/. Odliatky sú zbavené švov prebrúsením. Na hlave závaží je vyznačený typ, menovitá hmotnosť číselnou hodnotou a skratkou značky meracej jednotky. Justovacia dutina je uzatvorená oceľovou podložkou a olovenou plombou, na ktorú sa vyrážajú overovacie značky.

3. Základné technické údaje:

Hmotnosť	1 kg	2 kg	5 kg
----------	------	------	------

Tvar, materiál, rozmery, hmotnosť a predpísané označenie zodpovedá TP ČSN 17 7805 a ST SEV 717-77.

4. Skúška:

Skúšanie závaží sa vykonalo metódou priameho porovnávania so sekundárnym etalónom zodpovedajúcej hodnoty hmotnosti na etalonových váhach pre kontrolu závaží V. triedy presnosti. Tvar, rozmery a hmotnosť zodpovedajú TP ČSN 17 7805 a ST SEV 717-77.

5. Údaje na meradle:

Na hlave závaží je vyznačené typové označenie výrobcu JANIŠ a označenie menovitej hmotnosti číselnou hodnotou a skratkou meracej jednotky. Štátna značka schválenia typu nie je na meradle vyznačená.



6. Overenie:

Overenie sa vykoná vyrazením štátnych overovacích značiek na olovenú zátku zakrývajúcu justovaciu dutinu /viď výmer ÚNMS SR č. 3/1993/.

Pri prvom overení sa vyrazí overovacia značka /bez dvojčíslika roku overenia/ tiež do stredu základne závažia.

7. Doba platnosti overenia:

Doba platnosti overenia je podľa výmeru č. M-101/91 stanovená na dva roky.

8. Vzorky meradla:

Vzorky závaží v troch vyhotoveniach sú uložené na SMÚ, Inšpektorát Banská Bystrica, pobočka Žilina.



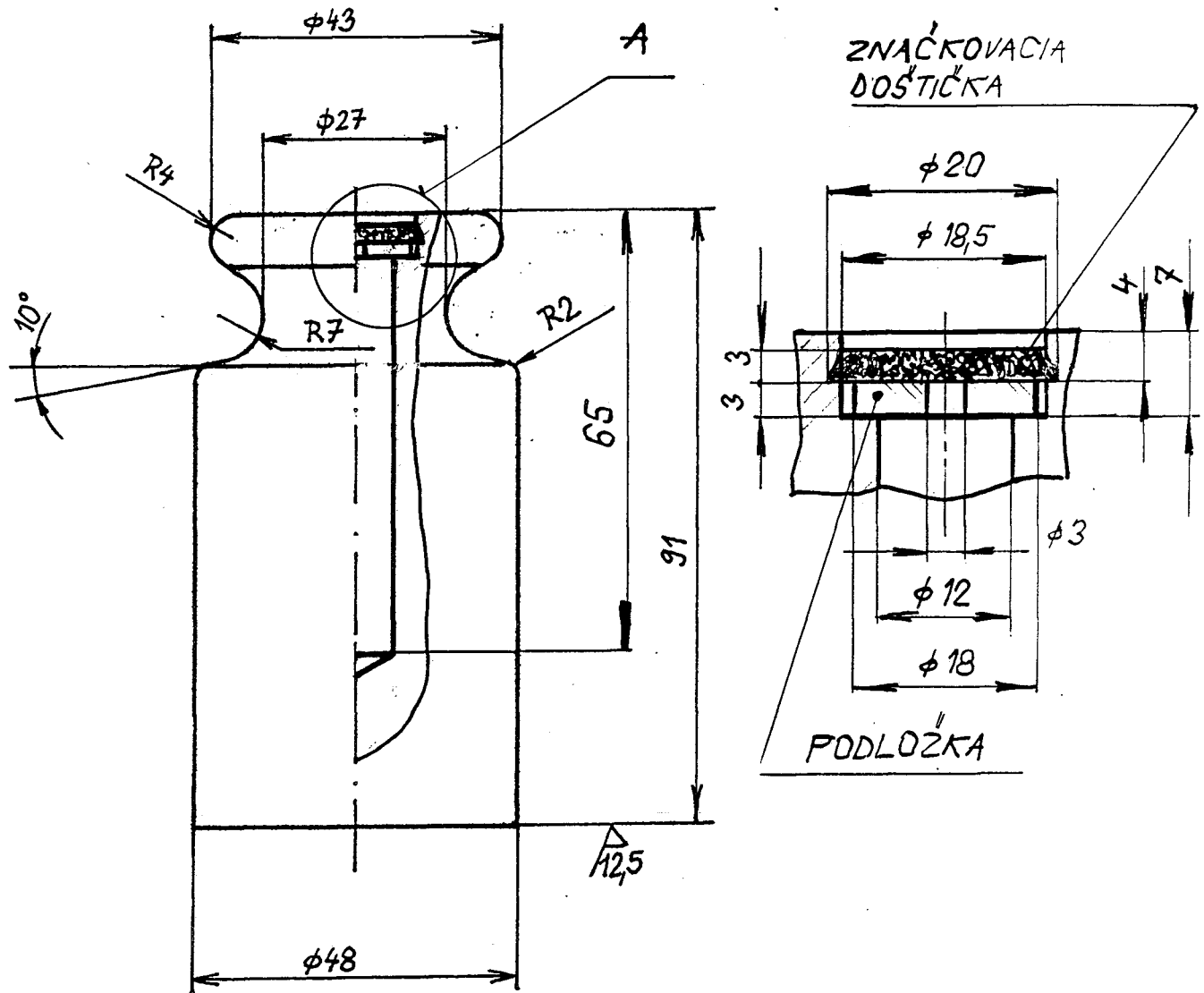
Skúšku vykonal: Jozef Dorčik

Žilina, dňa 15.7.1993

Jozef Slánka
riaditeľ Inšpektorátu
Banská Bystrica

▽ (12,5)

DETAIL A

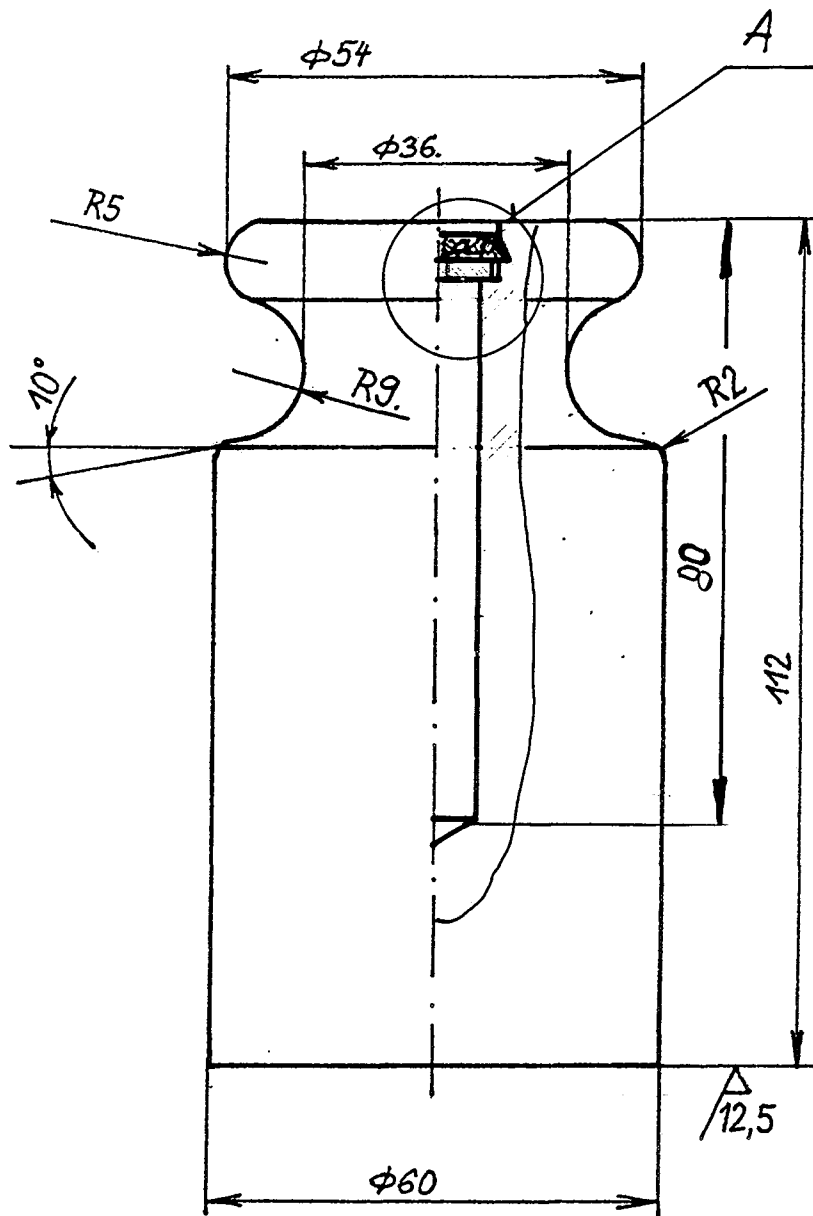


5. NA PLÁŠTI ODLIATKU NEPREDLIEVAŤ ZNAK VÝROBCU A HMOTNOSTI
4. ZAKAZ OPRAVY VAD
3. ODLIATOK ZBAVIŤ ŠVOV A ZBYTKOV PO VTOKOCH
2. PREBER. PODMIENKY ČSN 421241.00; ČSN 177805
1. STUPEŇ PRESNOSTI ČSN 014470.3

NÁZOV: ZÁVAŽIE 1kg	MATERIÁL: ČSN 422415
FIRMA: ELEKTR. ZARIADENIA A VÁHY	JANIS
KRESLIL:	Ing. VRÁBEL <i>Vitel</i>
DÁTUM:	13.3.'93
MIERKA: 1:1	Č. VÝKRESU: 31-1516

Ing. Jaromír JANIS
elektronické zariadenia a váhy
Volgogradská 491
014 01 BYTČA
tel./fax 0821/3470
tel. 089/236 06

Janis



ZNAČKOVACIA
DOŠTIČKA

PODLOŽKA

5. NA PLAŠTI ODLIATKU NEPRÉDLIEVAŤ ZNAK VÝROBCU A HMOTNOSTI
4. ZAKAZ OPRAVY VÁD
3. ODLIATOK ZBAVIŤ ŠVOV A ZBYTKOV PO VTOKOCH
2. PREBER. PODMIENKY ČSN 421241.00 ; ČSN 177805
1. STUPEŇ PRESNOSTI ČSN 014470.3

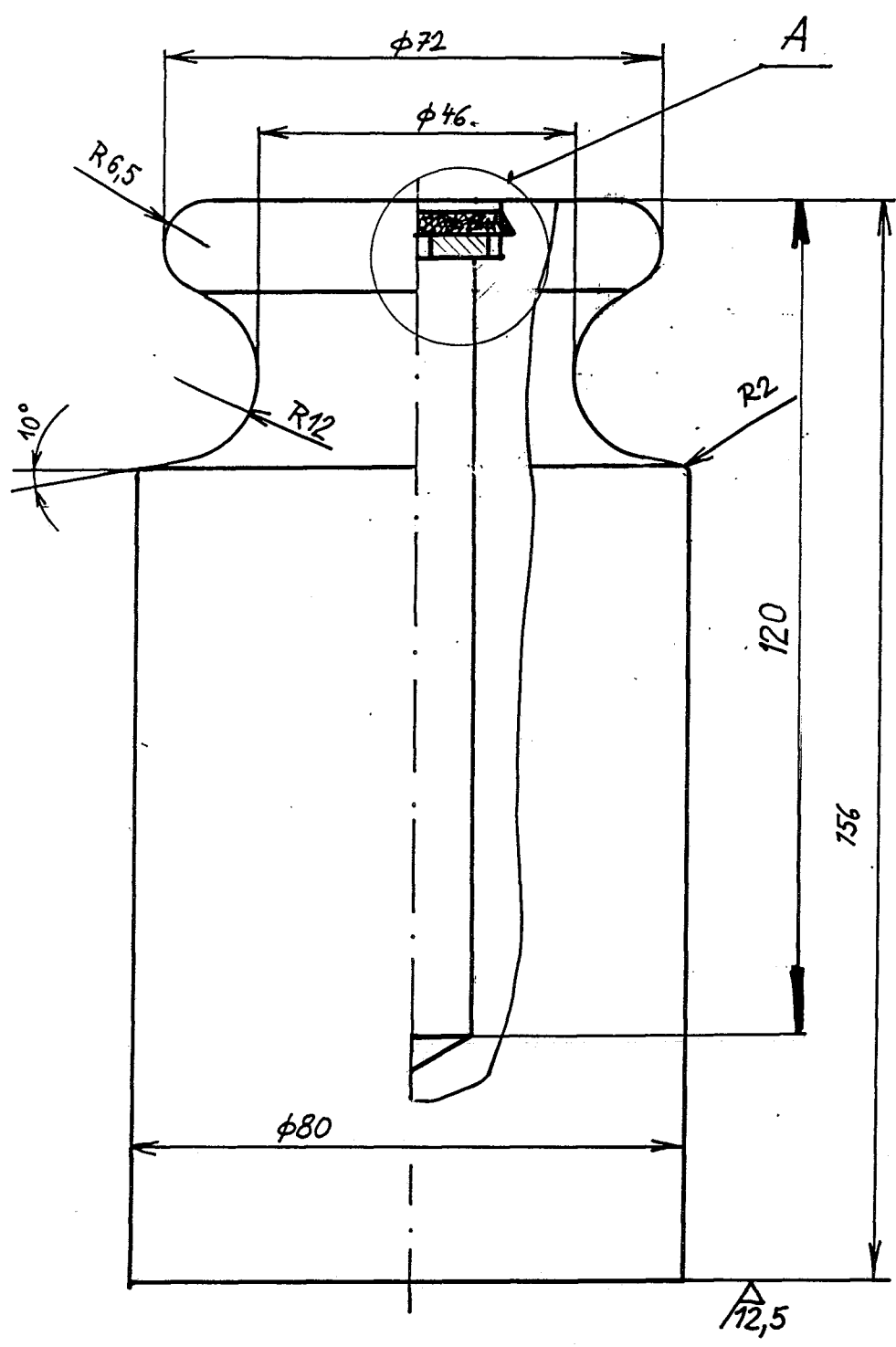
Ing. Jaromír JANIŠ
elektronické zariadenia a váhy
Volgogradská 491
014 01 BYTČA
tel./fax 0821/3470
tel. 089/236 06

Janiš

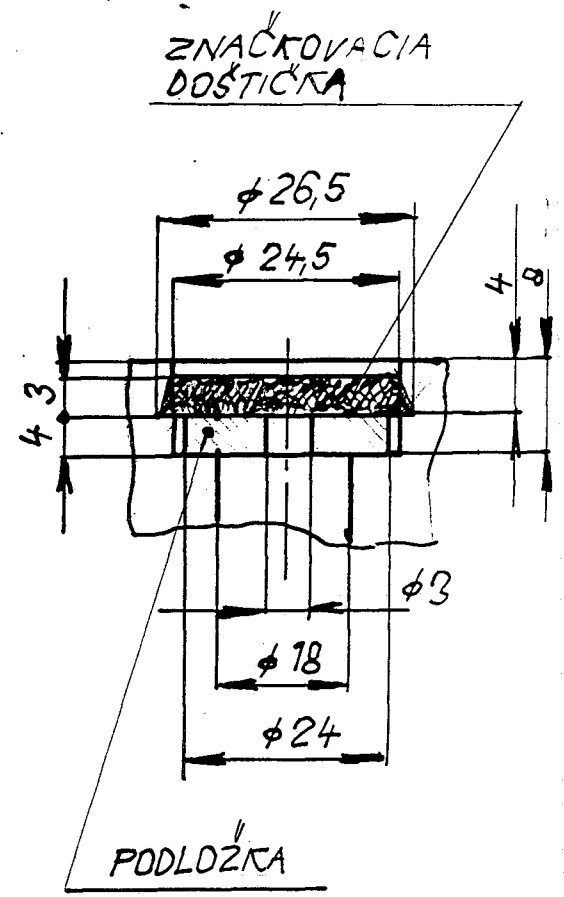
2x (A) opr. 25.3.'93 Kráfel

NÁZOV: ZÁVAŽIE 2kg	MATERIÁL: ČSN 422415
FIRMA: ELEKTR. ZARIADENIA A VÁHY	JANIŠ (A)
KRESLIL: Ing. VRABEL Kráfel	(B)
DAŤUM: 13.3.1993	
MIERKA: 1:1	Č. VÝKRESU: 31-1517

▽ / (▽)



DETAIL A



Ing. Jaromír JANIŠ
 elektronické zariadenia a váhy
 Volgogradská 491
 014 01 BYTČA
 tel./fax 0821/3470
 tel. 089/236 06

Janiš

5. NA PLÁŠTI ODLIATKU NEPREDLIEVAŤ ZNAK VÝROBCU A HMOTNOSTI
4. ZÁKAZ OPRAVY VÁD
3. ODLIATOK ZBAVIŤ ŠVOV A ZBYTKOV PO VTOKOCH
2. PREBER ^{401E} PODMIENKY ČSN421241.00 ; ČSN 177805
1. ŠTUPEŇ PRESNOSTI ČSN 014470.3

NÁZOV: ZÁVAŽIE 5kg	MATERIÁL: ČSN 422415
FIRMA: ELEKTR. ZARIADENIA A VÁHY	JANIŠ
KRESLIL:	Ing. VRÁBEL <i>ndtel</i>
DÁTUM:	13.3.'93
MIERKA: 1:1	č. VÝKRESU: 31-1518