

ÚRAD PRE NORMALIZÁCIU, METROLÓGIU A SKÚŠOBNÍCTVO
SLOVENSKEJ REPUBLIKY

Štefanovičova 3, 814 39 Bratislava



Rozhodnutie č. 960/123/96-182 zo dňa 15.05.1996, ktorým sa vydáva

**OSVEDČENIE
O SCHVÁLENÍ TYPU MERADLA**

Na žiadosť firmy JANIŠ - elektronické zariadenia a váhy, Bratislavská cesta 39, 010 01 Žilina, SR, Úrad pre normalizáciu, metrologiu a skúšobníctvo SR na základe § 7 a § 12 zákona č. 505/1990 Zb. o metrologii

s c h v a ľ u j e

váhu bežcovú jednopákovú, typ VBJ 6 ako určené meradlo pri dodržaní technických údajov a podmienok, uvedených v prílohe tohoto Rozhodnutia.

Výrobca: KOVO KONICE, ul. 9 května 11, 798 52 Konice, ČR.

Zmeny technických údajov meradla a podmienok nie sú dovolené. Schválený typ meradla podlieha povinnému overeniu pred uvedením do obehu a počas jeho používania.

Platnosť tohoto Osvedčenia končí dňom 15.05.2006.

Meradlu sa pridružuje štátna značka schváleného typu meradla:

TSQ 123/96-182

ktorá musí byť uvedená na každom meradle tohoto typu.

Zdôvodnenie:

Uvedený typ meradla spĺňa všetky metrologické a technické požiadavky príslušných predpisov, čo bolo zistené a potvrdené skúškou typu vykonanou v Českom metrologickom inštitúte a odborným posúdením rozhodnutia o schválení typu meradla č. 1662/93/1 zo dňa 28.07.1993 Službami legálnej metrologie SR Banská Bystrica.

Poučenie o odvolaní:

Proti tomuto Rozhodnutiu je možné podať na ÚNMS SR rozklad do 15 dní odo dňa jeho doručenia žiadateľovi.

Príloha je neoddeliteľnou súčasťou tohoto Rozhodnutia. Obsahuje celkove 1 stranu a Rozhodnutie ČMI.



J. Orlovský
Ing. Jozef Orlovský
riaditeľ odboru metrologie
ÚNMS SR

Typ meradla: Váha bežcová jednopáková, typ VBJ 6

Výrobca: Kovo Konice, ul.9 května 11, 798 52 Konice, ČR

Pre Slovenskú republiku platí Protokol o technickej skúške k Rozhodnutiu ČMI o schválení typu meradla č. 1662/93/1 (úradná značka schváleného typu pre ČR TCM 128/93-1662) zo dňa 28.7.1993, s nasledujúcimi zmenami:

1. Bod 3.) Základné technické údaje
Piaty riadok sa nahrádza textom:
trieda presnosti (STN EN 45501) (111)
2. Bod 4.) Skúška
Odvolávka na ČSN 994102 sa nahrádza odvolávkou na STN EN 45501
3. Bod 5.) Údaje na meradle
Posledná veta sa nahrádza textom:
Všetky údaje na váhach musia byť v štátnom jazyku, medzinárodne schválené skratky sú povolené.
4. Bod 6.) Overenie
sa dopĺňa textom:
Skúšky pri overovaní sa vykonávajú podľa STN EN 45501.



Vypracoval: Ing. Jozef Potančok
SLM SR MP Banská Bystrica

J. Potančok

Riaditeľ SLM SR MP Banská Bystrica: RNDr. Irena Stingl

I. Stingl

Riaditeľ SLM SR : Jozef Slamka

J. Slamka

V Banskej Bystrici dňa 15.5.1996

ROZHODNUTÍ č.1662/93/1 ze dne 28.7.1993, jím že se vydává

Schválení typu měřidla

Na žádost fy K O V O KONICE, ul. 9. května 11, PSČ 798 52 KONICE,
Český metrologický institut, podle zákona o metrologii,
č. 505/1990 Sb., § 6, 7,

s c h v a l u j e

typ měřidla: váha běhounová jednopáková typ VBJ 6,
výrobce: KOVO KONICE, ČR,
při dodržení technických údajů a podmínek uvedených v příloze
tohoto rozhodnutí.

Měřidlu se přiděluje úřední značka schváleného typu

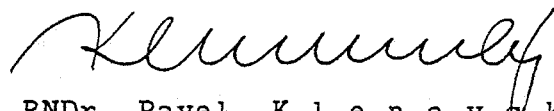
TCM 128/93 - 1662

Odůvodnění:

Na základě technické zkoušky, která byla provedena Českým metrologickým institutem bylo zjištěno, že uvedený typ měřidla splňuje metrologické požadavky.

Poučení o odvolání:

Proti tomuto rozhodnutí lze podat u Úřadu pro technickou normalizaci, metrologii a státní zkušebnictví rozklad do 15 dnů ode dne jeho oznámení.



RNDr. Pavel K l e n o v s k ý
ředitel ČMI



Příloha

Protokol o technické zkoušce

Váha běhounová jednopáková
VBJ 6

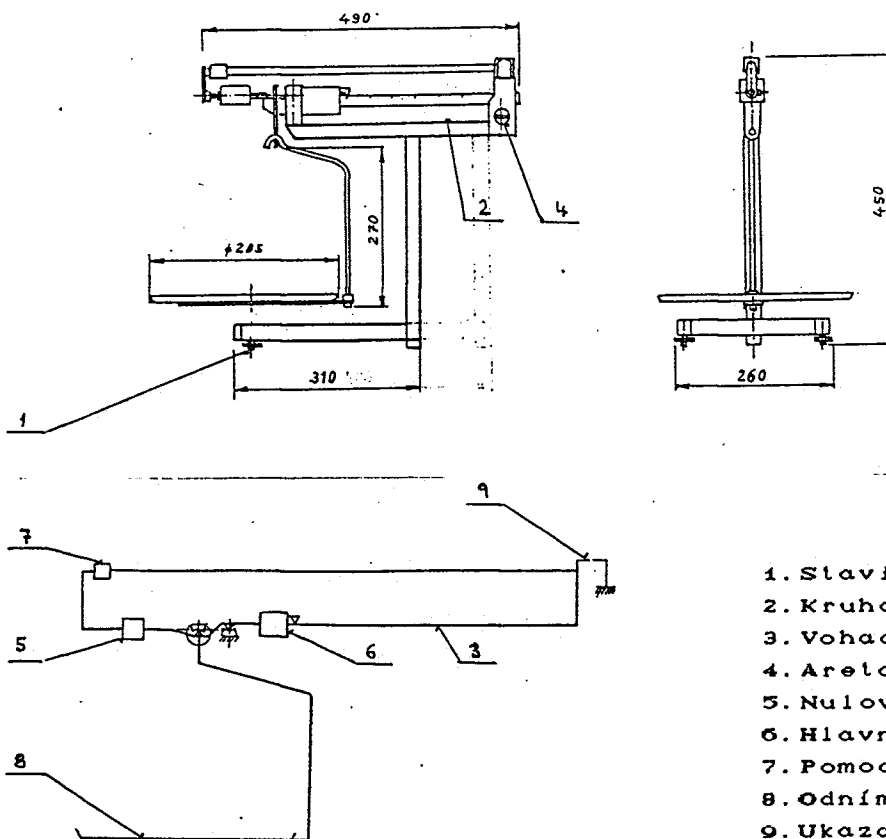
1. Základní údaje

Výrobce vah : KOVO KONICE-Česká republika

Žadatel o typové
schválení měřidla : KOVO KONICE, ul. 9. května 11, PSČ. 798 52

Číslo typového povolení: TCM 128/93 - 1662

2. Popis vah



Váhy jsou celokovové konstrukce, přenosné, určené pro přímý styk se zákazníkem. Váhy se ustavují do vodorovné polohy dvěma stavitelnými šrouby podle kruhové libely, umístěné na konstrukci vah pod vahadlem, které má aretaci. Vahadlo je opatřeno nulovacím zařízením a dvěma vyvažovacími běhouny posuvnými po stupnicích o rozsahu 1-5 kg a 0-1 kg. Na břemenovém břitu vahadla je zavěšen odnímatelný závěs s miskou nebo s mísou na zeleninu.

3. Základní technické údaje

typ vah		VBJ 6
horní mez váživosti	Max	6 kg
dolní mez váživosti	Min	0.1 kg
hodnota dílku	e=d	5 g
třída přesnosti(ČSN 99 4102)		III
hmotnost		4.5 kg
rozměr nosiče břemene		o 285 mm

4. Zkouška

Zkouška byla vykonána pomocí etalonového závaží IV. řádu podle ČSN 99 4102. Zkouškou bylo zjištěno že váhy vyhovují uvedené normě ve stanovené třídě přesnosti.

5. Údaje na měřidle

V blízkosti indikace vah musí být uvedeny základní metrologické údaje: Max, Min, e=d. Na hlavním štítku vah musí být uvedeny tyto údaje: Max, Min, e=d, třída přesnosti, číslo povolení, výrobce, rok výroby, výrobní číslo. Všechny údaje musí být uvedeny v úředním jazyce.

6. Ověření

Váhy které vyhověly předepsaným zkouškám, se opatří státními ověřovacími značkami na:

-cínové kapce omezující pohyb hlavního běhounu.....1x

-cínových kapkách omezující pohyb pomocného běhounu.....2x

- cínové kapce zajišťující spojení pohyblivého ukazatele rovnovážné polohy s vahadlem.....1x
- hlavním štítku s údaji vah.....1x
- olověné destičce(hlavní ověřovací místo).....1x

7. Doba platnosti úředního ověření

Doba platnosti úředního ověření je stanovena výměrem FÚNM č.M-101/91 na dva roky.

8. Vzorky měřidel

Metrologická zkouška byla vykonána na dvou vzorcích vah, které byly po zkouškách vráceny objednateli zkoušek.

Vykonavatel technické zkoušky: Josef Petřík

V Kroměříži, dne 30. 6. 1993

Počet stránek protokolu: 3



ČESKÝ METROLOGICKÝ INSTITUT
Oblastní inspektorát Brno
pobočka Kroměříž
gen. Svobody 1191
767 01 KROMĚŘÍŽ