

ÚRAD PRE NORMALIZÁCIU, METROLÓGIU A SKÚŠOBNÍCTVO SLOVENSKEJ
REPUBLIKY

Štefanovičova 3, 814 39 Bratislava

ROZHODNUTIE č. 960/128/94-061 zo dňa 24.2.1994, ktorým sa vydáva

Schválenie typu meradla

Na žiadosť firmy SCHEMBER BERKEL GmbH, IZ-NO-Sud, Strasse 10, Objekt 45, 2355 Wr. Neudorf, Rakúsko, Úrad pre normalizáciu, metrologiu a skúšobníctvo SR podľa § 6, 7 Zákona č. 505/1990 Zb. o metrologii

s c h v a ľ u j e

typ meradla: elektromechanické váhy bežné s číslicovou indikáciou hmotnosti, jednotkovej a celkovej ceny, typ CX 20, CX 22, CX 30, CX 31 a CX 32

výrobca: SCHEMBER BERKEL GmbH, Rakúsko

pri dodržaní technických údajov a podmienok uvedených v prílohe tohto rozhodnutia. Údaje, týkajúce sa ceny musia byť u meradiel dodávaných do Slovenskej republiky udávané v Sk.

Meradlu sa prideluje úradná značka schváleného typu

TSQ 128/94-061

Zdôvodnenie:

Uvedený typ meradla spĺňa metrologické požiadavky ako bolo zistené technickou skúškou, vykonanou v Českom metrologickom inštitúte.

Poučenie o odvolaní:

Proti tomuto rozhodnutiu je možné podať na ÚNMS SR rozklad do 15 dní odo dňa jeho oznámenia.



Ivan Mikulecký
Ing. Ivan Mikulecký, CSc.
riaditeľ odboru metrologie
ÚNMS SR

Príloha k rozhodnutiu:
Schválení typu měřidla
č. TCM 128/93-1668

ČESKÝ METROLOGICKÝ INSTITUT

Okružní 31 638 00 Brno

ROZHODNUTÍ č.1668/93/1 ze dne 26.8.1993, jím že se vydává

Schválení typu měřidla

Na žádost firmy SHEMBERK BERKEL GmbH, Wr. Neudorf, Rakousko, Český metrologický institut, podle zákona o metrologii, č. 505/1990 Sb., § 6, 7,

s c h v a l u j e

typ měřidla: elektromechanické váhy běžné s číslicovou indikací hmotnosti, jednotkové a celkové ceny, typ CX 20, CX 22, CX 30, CX 31 a CX 32,

výrobce: SCHEMBER BERKEL GmbH, Rakousko, při dodržení technických údajů a podmínek uvedených v příloze tohoto rozhodnutí.

Měřidlu se přiděluje úřední značka schváleného typu


TCM 128/93 – 1668

Odůvodnění:

Na základě technické zkoušky, která byla provedena Českým metrologickým institutem bylo zjištěno, že uvedený typ měřidla splňuje metrologické požadavky.

Poučení o odvolání:

Proti tomuto rozhodnutí lze podat u Úřadu pro technickou normalizaci, metrologii a státní zkušebnictví rozklad do 15 dnů ode dne jeho oznámení.


RNDr. Pavel Klenovský
ředitel ČMI



Příloha

Elektromechanické váhy běžné s číslicovou
indikací hmotnosti, jednotkové a celkové ceny
typ CX 20, CX 22, CX 30, CX 31 a CX 32
výrobce GEC Avery Berkel

Žadatel zkoušky: SCHEMBER BERKEL GMBH
17-NO-Sud
Strasse 10, Objekt 45
2355 Wr. Neudorf
Rakousko

1. Popis měřidla.

Elektromechanické obchodní váhy Berkel jsou určeny pro přímý styk se zákazníkem. Mohou pracovat samostatně nebo v systému. Indikace je oboustranná, umístěná na sloupku nebo na skříňní vah. Displeje jsou fluorescenční (zelené barvy) nebo LCD vysoké 12,7 mm. Sedmissegmentové displeje indikují hmotnost - kg, jednotkovou cenu - Kč/kg, celkovou cenu - Kč (zvýrazněnou červeným rámečkem) a hodnotu táry - kg. Alfa numerický displej zobrazuje dodatečné informace a chybové vzkazy. Zelené LED signalizují nulu, netto, táru, fix, položky (kód zákazníka, kusové zboží). Na straně obsluhy je membránová klávesnice. Váhy jsou vybaveny termotiskárnou pokladního dokladu (možnost záměny za tiskárnu etiket). Typ CX 31 může sloužit jako indikátor vah (vážící městek ED 6000) nebo pokladny. Váhy se ustavují do vodorovné polohy pomocí nožních šroubů a kruhové libely. Tenzometrický snímač zatížení AVERY T103 nebo T103 AVR o váživosti 6 kg, 15 kg, 30 kg.

Váhy musí odpovídat po metrologické i technické stránce schválení holandské NMI č. T2126 a T2124 a dokumentací předložené při typové zkoušce.

Váhy byly též schváleny německým PTB Zl.č. 1.13-92.258 (č. schválení 9.367/92.24) a rakouským BEV Zl. 41046/92 A, B, C, D (č. schválení OE 92/W 500, 510, 520, 530, 540).

ČESKÝ METROLOGICKÝ INSTITUT

Oblastní inspektorát Brno
pobočka Jihlava
Brněnská 28
586 00 JIHLAVA

2. Základní technické údaje.

typ		CX 20, 22, 30, 31, 32
třída přesnosti		III
počet dílků	n_e	≤ 6000
horní mez váživosti	Max	6 kg \leq Max \leq 30 kg
dolní mez váživosti	Min	20 e
hodnota dílku	e	jednorozsah. 2 g, 5g, 10 g dvourozsah. 1/2 g, 2/5 g, 5/10 g
velikost táry	T	\leq - Max
dílek jednotkové ceny	d_u	0.1 Kč/kg
dílek celkové ceny	d_p	0.1 Kč
rozsah jednotkové ceny	Max $_{u1}$	9999.9 Kč/kg
rozsah celkové ceny	Max $_p$	99999.9 Kč
teplotní rozsah		- 10 °C až + 40 °C
napájení		220 V, 50 Hz

3. Zkouška.

Váha byla zkoušena pomocí sekundárních etalonů hmotnosti III. a IV. řádu podle ČSN 99 4102 a PNU 1246.1. Zkouškou bylo zjištěno, že váhy vyhovují 3. třídě přesnosti dle ČSN 99 4102.

4. Údaje na měřidle.

Všechny údaje na váze musí být provedeny v českém jazyce. Mezinárodně schválené zkratky jsou povoleny.

V blízkosti indikace je uveden: Výrobce, Max, Min, e, T a třída přesnosti.

Na hlavním štítku, který je neodstranitelně umístěn na viditelném místě vah, musí být tyto údaje: výrobce, typ, tř.přesnosti, číslo typového schválení, Max, Min, e, T, -, Max $_{u1}$, Max $_p$, d_u , d_p , výrobní číslo/rok výr., napájení.

5. Ověřování.

Váhy, které vyhověly požadavkům ČSN 99 4102, se opatří státní ověřovací značkou.

Typ CX 20/ CX 30 – nálepka u hlavního štítku vah (pravá strana)
– plombou na lanku nebo značkou na olověné zátce pod miskou vah

Typ CX 22/ CX 32 - na olověné destičce u hlavního štítku vah
(levý hok)
- na olověné zátce pod miskou vah
- na olověné zátce v přední části
vyhodnocovací jednotky
- na olověné zátce v pravé části vyhodnocovací
jednotky (pod dvířky tiskárny)

Typ CX 31 - pultová verze se sloupkem - plombování shodné jako u
typu CX 32
- samostatný indikátor - na olověné destičce v přední
části.
- na olověné zátce v přední
části a pod dvířky tiskárny
- na plombě zavěšené na lanku -
kryt A/D převodníku.

Plombování je znázorněno v příloze BA/001/E, F a G.

6. Doba platnosti.

Doba platnosti úředního ověření je stanovena úměrem na dva
roky.

7. Vzorek měřidla.

Váha Berkel typ CX 32 v.č. 69091023/10 byla vrácena žadateli o
typovou zkoušku, firmě SHEMBER-BERKEL.

Vykonavatel zkoušky: Ing. Ivan Kříž

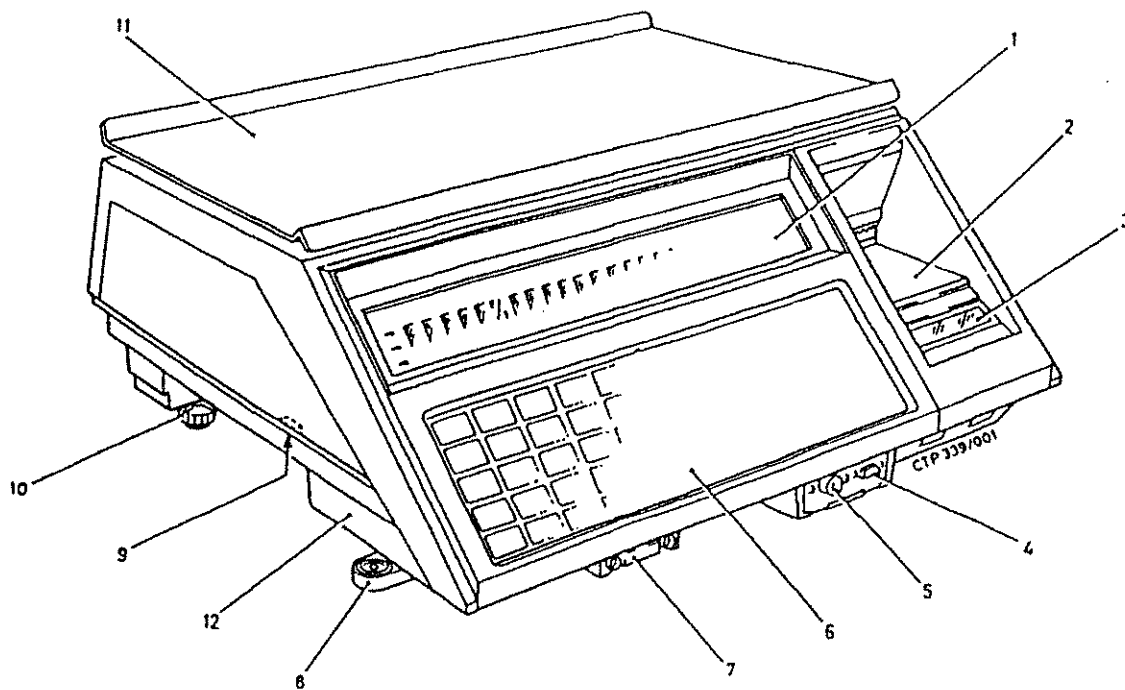
Pavel Pánek

V Jihlavě 13.8.1993

Počet stran protokolu: 3

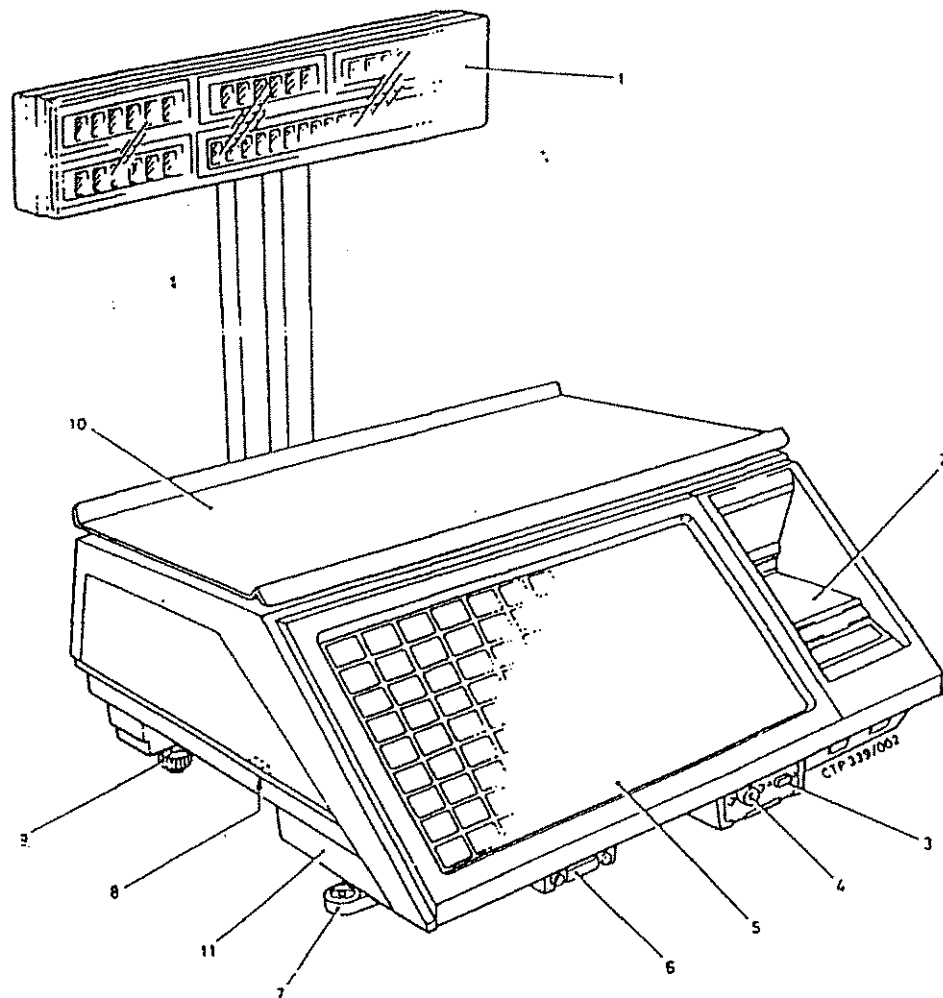
Počet stran příloh: 5 + 3 str. plombovací schema

ČESKÝ METROLOGICKÝ INSTITUT
Oblasní inspektorát Brno
pobočka Jihlava
Brněnská 28
586 00 JIHLAVA



CX 20

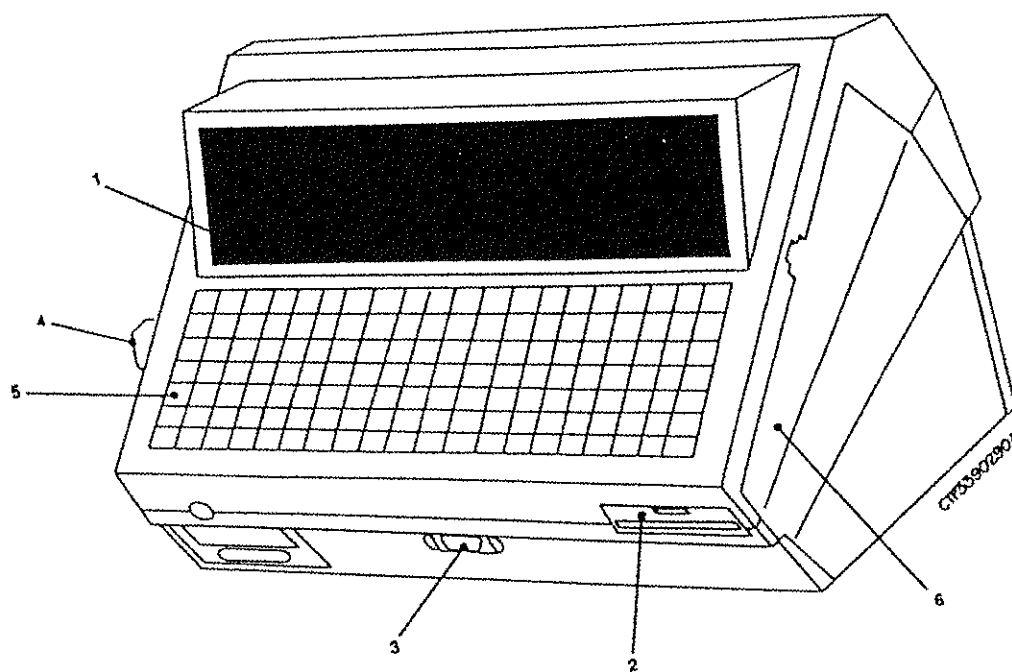
- | | |
|------------------------------------|----------------------|
| 1. Zobrazovací jednotka | 7. Kolkovací plocha |
| 2. Tiskárna | 8. Libela |
| 3. LCD | 9. vypínač |
| 4. DCU/externí konektor klávesnice | 10. nožní šrouby |
| 5. Klíčový přepínač | 11. Zatěžovací miska |
| 6. klávesnice | 12. Štítek |



CX 30

- | | |
|------------------------------------|----------------------|
| 1. Zobrazovací jednotka | 7. Libela |
| 2. Tiskárna | 8. Vypínač |
| 3. DCU/externí konektor klávesnice | 9. Nožní šrouby |
| 4. Klíčový přepínač | 10. Zatěžovací miska |
| 5. Klávesnice | 11. Štítek |
| 6. Kolkovací plocha | |

Příloha č. 3



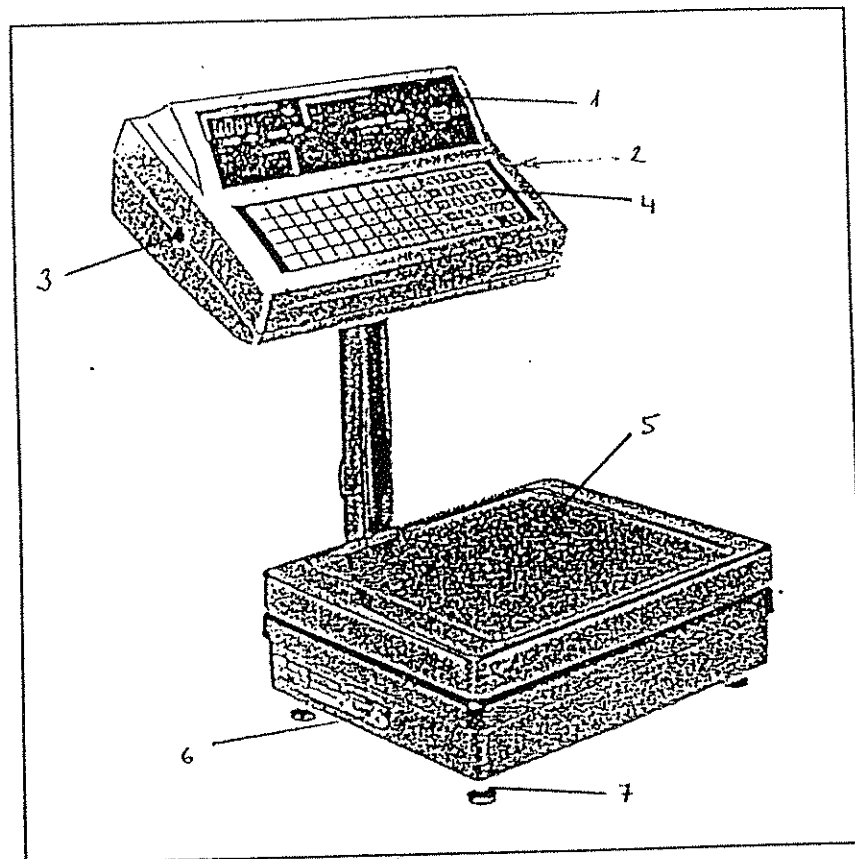
CX 31

- 1. Zobrazovací jednotka
- 2. Hrana pro trhání tiket
- 3. DCU/konektor externí klávesnice

- 4. Klíčový přepínač
- 5. Klávesnice
- 6. Přístupová dvířka tiskárny

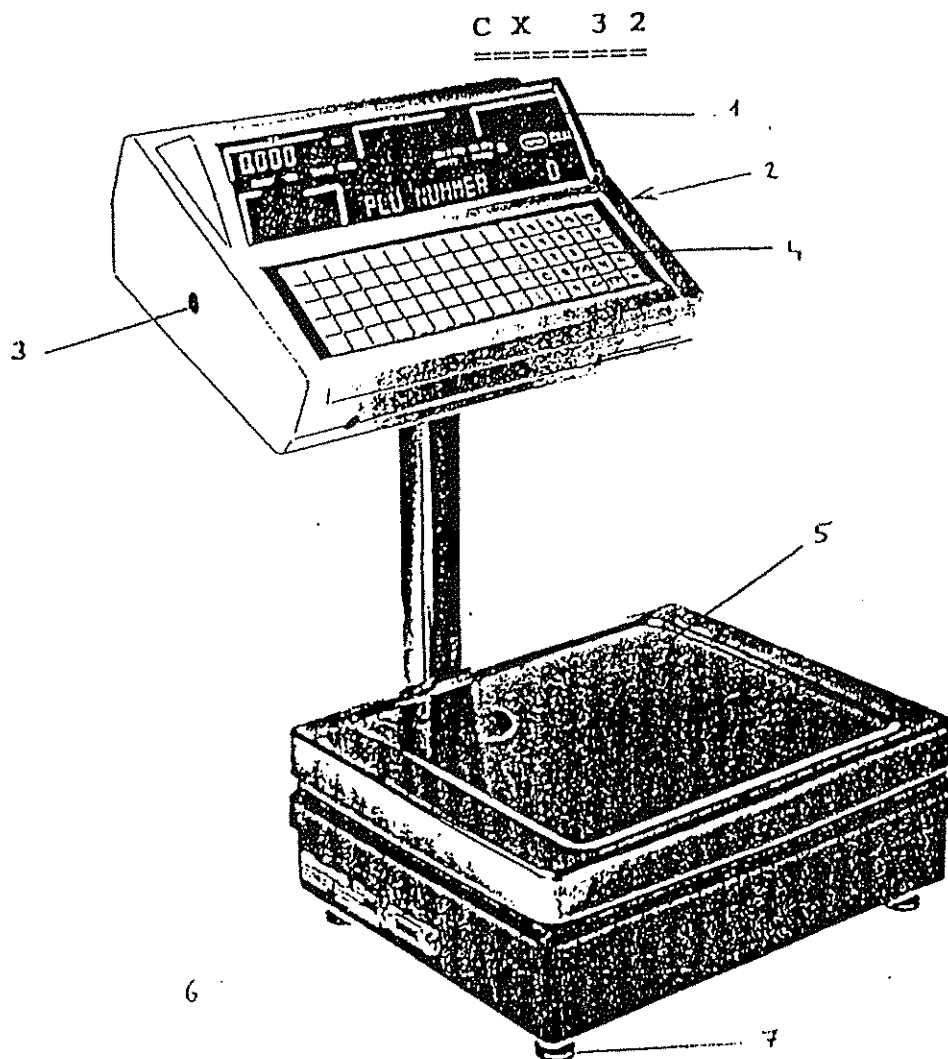
ČESKÝ METROLOGICKÝ INSTITUT
Oblastní inspektorát Brno
pobočka Jihlava
Brněnská 28
586 00 JIHLAVA

C X 2 2
=====



- 1. Zobrazovací jednotka
- 2. Tiskárna
- 3. Klíčový přepínač
- 4. Klávesnice

- 5. Zatěžovací miska
- 6. Kolková plocha
- 7. Nožní šrouby

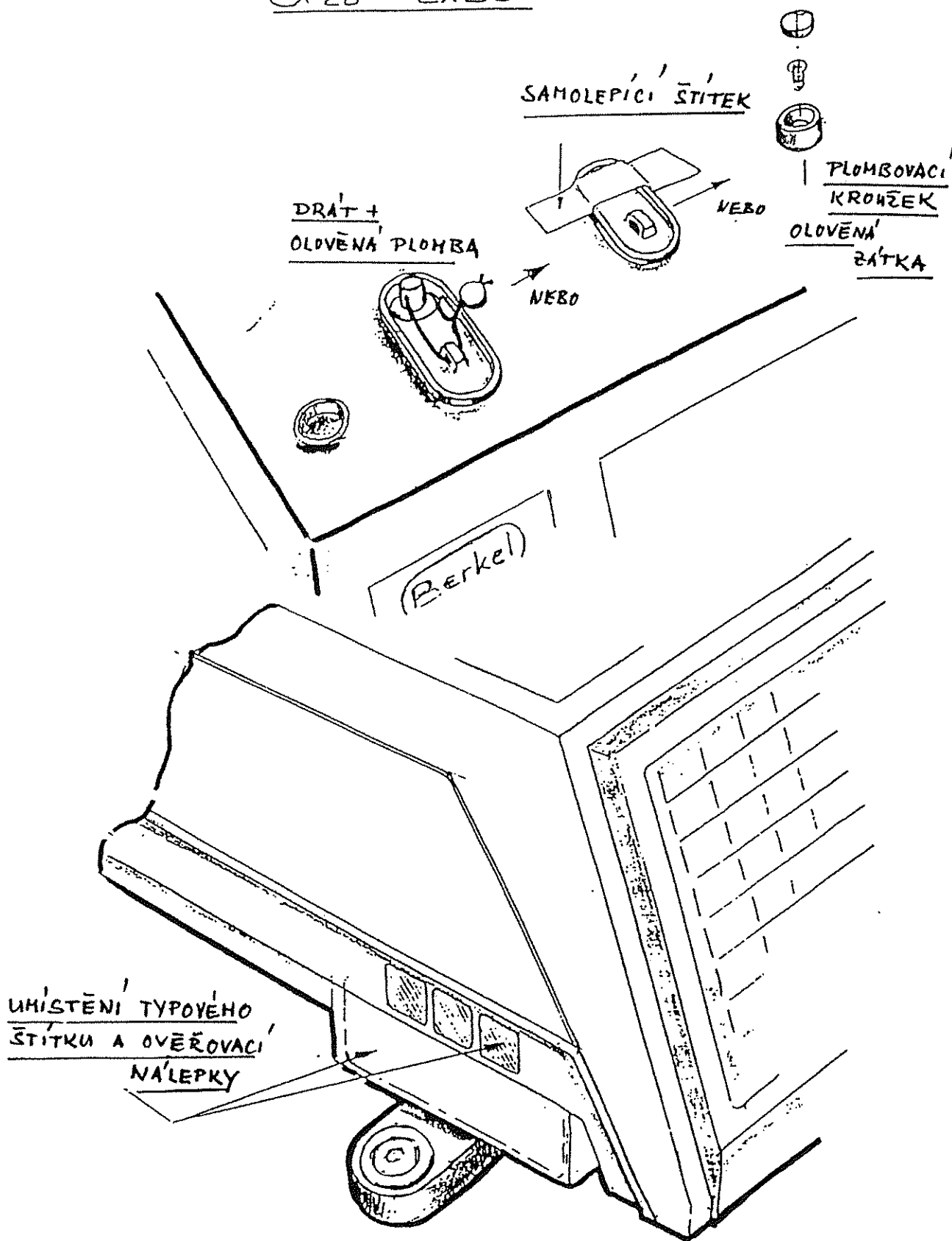


- 1. Zobrazovací jednotka
- 2. Tiskárna
- 3. Klíčový přepínač
- 4. Klávesnice

- 5. Zatěžovací miska
- 6. Kolkovací plocha
- 7. Nožní šrouby

PLOMBOVACÍ SCHEMA

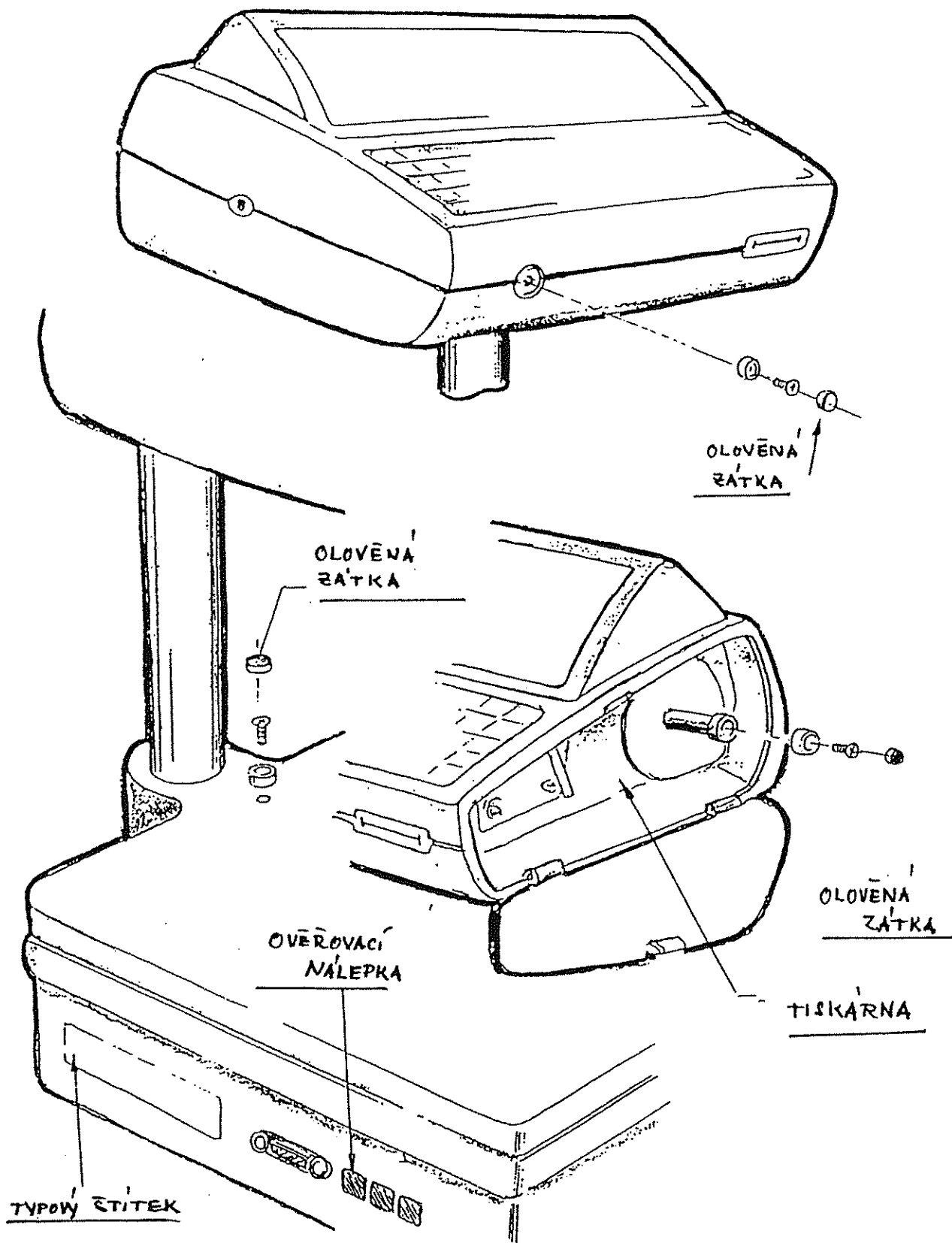
CX 20 - CX 30



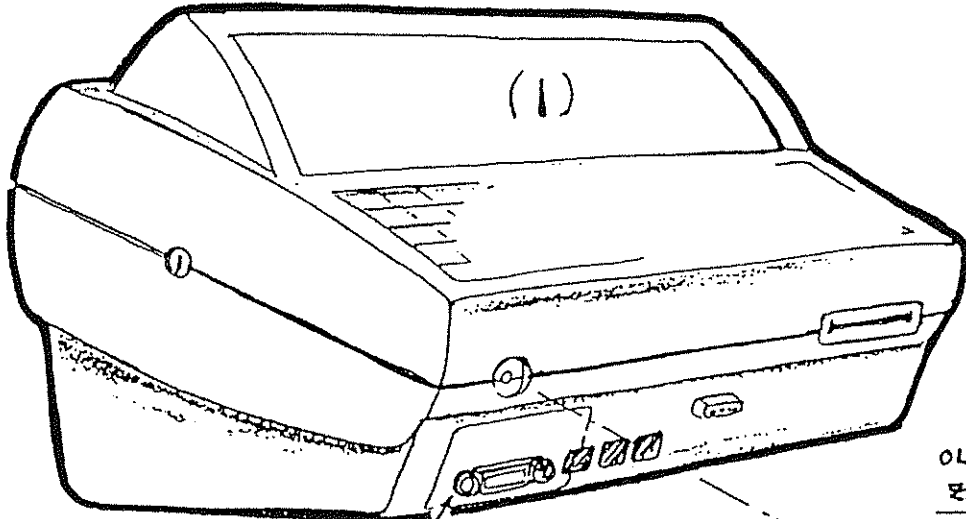
ČESKÝ METROLOGICKÝ INSTITUT
Oblasní inspektorát Brno
pobočka Jihlava
Brněnská 28
586 00 JIHLAVA

BA/001/E

CX 22/CX 32 PLOMBOVACÍ SCHEMA



CX31
PLOMBOVACÍ SCHEMA



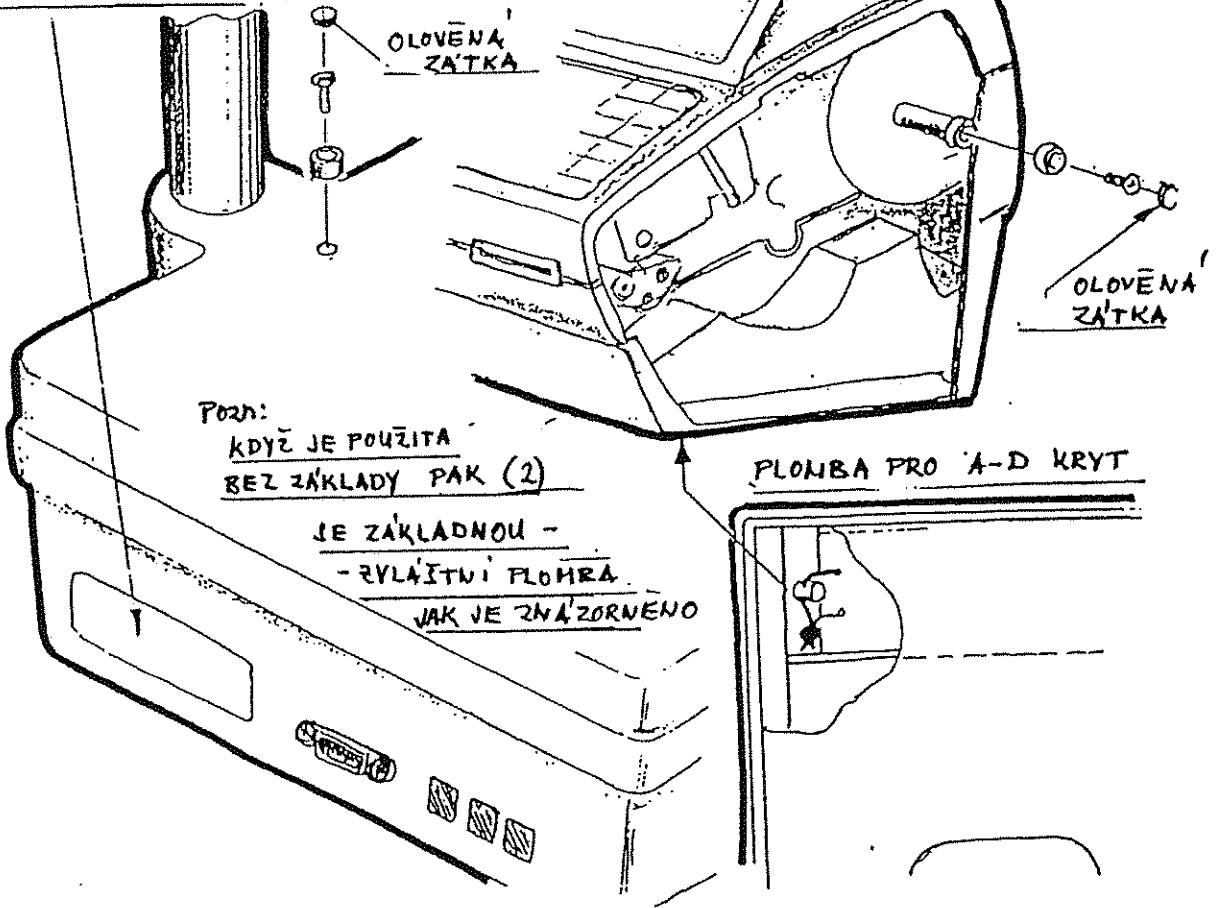
OLOVĚNÁ ZÁTKA

Pozn:

BEZ ZÁKLADNY OVĚROVACÍ NÁLEPKA
A TYPOVÝ ŠTÍTEK JSOU JAKO

VPŘÍP. (1)

SE ZÁKLADNOU JSOU UHÍSTĚNY
V TOMTO OZNAČ HÍSTĚ



OLOVĚNÁ ZÁTKA

OLOVĚNÁ ZÁTKA

Pozn:
KDYŽ JE POUŽITA
BEZ ZÁKLADY PAK (2)

JE ZÁKLADNOU -
- ZVLÁŠTNÍ PLOMBA
JAK JE ZNÁZORNĚNO

PLOMBA PRO 'A-D KRYT