

652

**ÚRAD PRE NORMALIZÁCIU, METROLÓGIU A SKÚŠOBNÍCTVO
SLOVENSKEJ REPUBLIKY**

Štefanovičova 3, 814 39 Bratislava

Rozhodnutie č. 960/131/96-064 zo dňa 14.10.1996, ktorým sa vydáva

**O S V E D Č E N I E
O SCHVÁLENÍ TYPU MERADLA**

Na žiadosť firmy Sahn, spol. s r.o., Pod průsekem 15, 102 00 Praha 10, ČR, Úrad pre normalizáciu, metrológiu a skúšobníctvo SR na základe § 7 zákona č. 505/1990 Zb. o metrológii

s c h v a ľ u j e

výčapné nádoby sklenené, typ "Gaston" ako určené meradlo pri dodržaní technických údajov a podmienok, uvedených v prílohe tohoto Rozhodnutia.

Výrobca: Sahn, GmbH, SRN

Zmeny technických údajov meradla a podmienok nie sú dovolené. Schválený typ meradla podlieha povinnému prvotnému overeniu pred uvedením do obehu.

Platnosť tohoto Osvedčenia končí dňom 14.10.2006.

Meradlu sa prideluje štátna značka schváleného typu meradla:

TSQ 131/96-064

Zdôvodnenie:

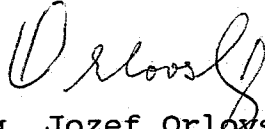
Uvedený typ meradla spĺňa všetky metrologické a technické požiadavky príslušných predpisov, čo bolo zistené a potvrdené skúškou typu, vykonanou Službami legálnej metrológie SR Banská Bystrica.

Poučenie o odvolaní:

Proti tomuto Rozhodnutiu je možné podať na ÚNMS SR rozklad do 15 dní odo dňa jeho doručenia žiadateľovi.

Príloha je neoddeliteľnou súčasťou tohoto Rozhodnutia. Obsahuje celkove 3 strany, z toho 2 strany textu a 1 stranu obrazovej prílohy.




Ing. Jozef Orlovský
riaditeľ odboru metrológie
ÚNMS SR

VÝČAPNÉ NÁDOBY SKLENENÉ TYP " Gaston "

1. Základné údaje

Výrobca: Sahm, GmbH, SRN

Štátna značka schváleného typu meradla:

TSQ 131/96 - 064

2. Popis meradla

Výčapné nádoby sú vyhotovené ako kalichy slúžiace na pitie nápojov. Vyrobené sú zo sódnodraselného skla strojným tvarovaním. Tvar a vyhotovenie umožňuje ľahké čistenie a úplné vyprázdňovanie. Vnútorňý a vonkajší povrch nádob je hladký. Okraje nádob sú hladké. Zvislá os je kolmá na základňu a nádoby sú stabilné. Označenie objemu, objemová čiarka i overovacia značka sú vyhotovené sietotlačou (vypaľovacou farbou) na vonkajšom povrchu nádob. Ozdoby a symboly podľa požiadaviek odberateľov musia byť vyhotovené v súlade s STN 99 6141.

3. Základné technické a metrologické údaje

- typ	Gaston
- menovitý objem v litroch	0,2
- celková výška nádob v mm	150
- vnútorný priemer v rovine objemovej čiarky v mm	62
- nadmerok v mm	20
- dĺžka objemovej čiarky v mm	16
- hrúbka objemovej čiarky v mm	0,75
- výška číslíc a písmen označenia objemu v mm	6

4. Skúška typu

Skúška typu bola vykonaná v SLM SR, metrologické pracovisko Banská Bystrica, pobočka Žilina, podľa technických požiadaviek STN 99 6141 a inštrukcie pre úradné overovanie výčapných nádob I-1315. Správnosť objemu predložených vzoriek bola kontrolovateľná objemovou metódou pomocou etalónových odmerných baniek príslušného objemu a delenou pipetou. Zistené chyby objemu nepresiahli dovolené chyby podľa čl. 28 citovanej normy. Výčapné nádoby vyhovujú technickým požiadavkám STN 99 6141 a sú schopné overenia ako určené meradlo. Meradlo je schopné plniť funkciu pre ktoré je určené a pri správnom používaní nemôže ohroziť život a zdravie užívateľa, alebo životné prostredie.



5. Údaje na meradle

Na výčapných nádobách je vyhotovené vyznačenie objemu objemovou čiarkou a v strede nad objemovou čiarkou je označenie objemu číselnou hodnotou a značkou meracej jednotky. Štátna značka schváleného typu nie je na nádobách vyznačená.

6. Overenie

Overovanie výčapných nádob vykonáva Štátne metrologické stredisko Sahn Produktions, s.r.o., Praha, ČR podľa inštrukcie pre úradné overovanie výčapných nádob 1-1315. Overovacia značka "K_{SCHM}" je umiestnená vľavo od objemovej čiarky. Vyhotovená je sieťotlačou súčasne pri vyznačení a označení objemu.

7. Doba platnosti overenia

Doba platnosti overenia je podľa Výmeru FÚNM č. M-101/91 neobmedzená.

8. Vzorky meradiel

Vzorky výčapných nádob sú v jednom vyhotovení uložené v SLM SR metrologické pracovisko Banská Bystrica, pobočka Žilina a v dvoch vyhotoveniach v SLM SR, metrologické pracovisko Banská Bystrica.

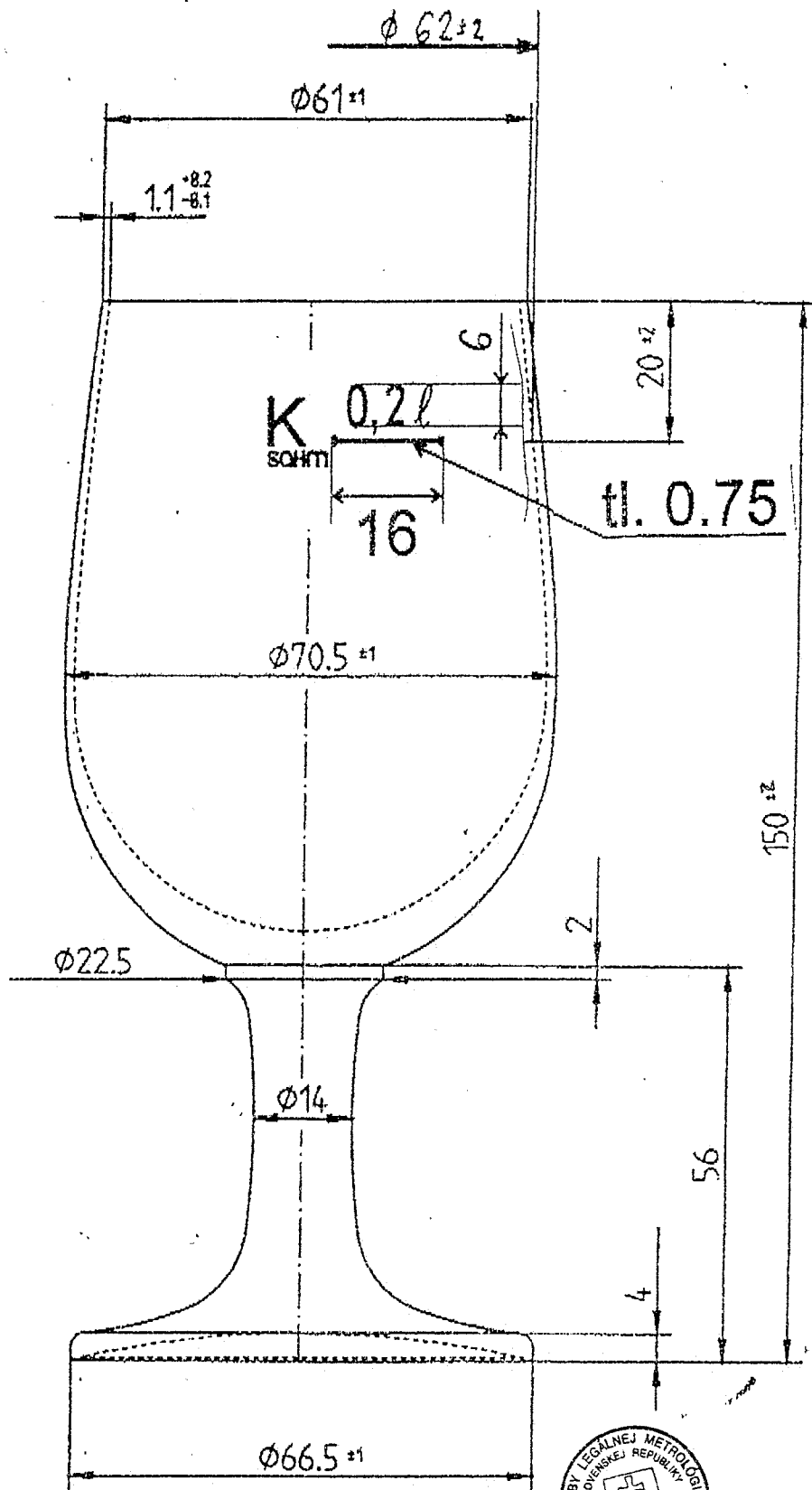


Skúšku typu vykonal : Jozef Dorčík

Riaditeľka SLM SR MP B. Bystrica: RNDr. Irena Stingl

Riaditeľ SLM SR: Jozef Slamka

V Banskej Bystrici dňa 14.10.1996



Firemné označenie:

SAHM Č.S.

Typové označenie:

Gaston 0,2

Použitie: výčapná nádoba

Kreslil: Müller

Dňa : 18.07.1996

Zloženie skla : sodo-draselné

Spôsob výroby : liso-foukané