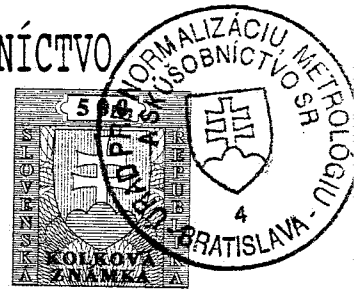


571

ÚRAD PRE NORMALIZÁCIU, METROLÓGIU A SKÚŠOBNÍCTVO
SLOVENSKEJ REPUBLIKY

Štefanovičova 3, 814 39 Bratislava



Rozhodnutie č. 960/131/96-081 zo dňa 01.07.1996, ktorým sa vydáva

O S V E D Č E N I E
O S C H V Á L E N Í T Y P U M E R A D L A

Na žiadosť firmy GLASSTOPLAST, Ing. Peter Voleník, Púpavová 24, 841 04 Bratislava, Úrad pre normalizáciu, metrológiu a skúšobníctvo SR na základe § 7 zákona č. 505/1990 Zb. o metrológii

s c h v a ľ u j e

výčapné nádoby sklenené, typ "5215" ako určené meradlo pri dodržaní technických údajov a podmienok, uvedených v prílohe tohoto Rozhodnutia.

Výrobca: CRYSTALEX, a.s., Nový Bor, závod Rosice u Brna
665 15 Rosice u Brna, ČR

Zmeny technických údajov meradla a podmienok nie sú dovolené. Schválený typ meradla podlieha povinnému prvotnému overeniu pred uvedením do obehu.

Platnosť tohoto Osvedčenia končí dňom 01.07.2006.

Meradlu sa prideluje štátna značka schváleného typu meradla:

TSQ 131/96-081

Zdôvodnenie:

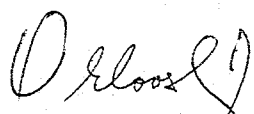
Uvedený typ meradla spĺňa všetky metrologické a technické požiadavky príslušných predpisov, čo bolo zistené a potvrdené skúškou typu, vykonanou Službami legálnej metrológie SR Banská Bystrica.

Poučenie o odvolaní:

Proti tomuto Rozhodnutiu je možné podať na ÚNMS SR rozklad do 15 dní odo dňa jeho doručenia žiadateľovi.

Príloha je neoddeliteľnou súčasťou tohoto Rozhodnutia. Obsahuje celkovo 4 strany, z toho 2 strany textu a 2 strany obrazovej prílohy.




Ing. Jozef Orlovský
riaditeľ odboru metrológie
ÚNMS SR

VÝČAPNÉ NÁDOBY SKLENENÉ TYP "5215"

1. Základné údaje

Výrobca: CRYSTALEX, a.s., Nový Bor, závod Rosice u Brna
665 15 Rosice u Brna, ČR

Štátna značka schváleného typu meradla:

TSQ 131/96-081

2. Popis meradla

Výčapné nádoby sú vyhotovené ako pivové alebo nealko poháre s uchom, slúžiace na pitie nápojov. Vyrobené sú zo sódnodra-selného skla strojným tvarovaním (lisovaním do formy). Tvar a vyhotovenie umožňuje ľahké čistenie a úplné vyprázdňovanie. Vnútorňý povrch nádob je hladký a bez záhybov. Vonkajší povrch je opatrený dezénom v tvare piškótových plôch po obvode. Horné okraje nádob sú hladké a rovné. Zvislá os je kolmá na základňu a nádoby sú stabilné. Označenie objemu, objemová čiarka i overovacia značka sú vyhotovené lisovaním na vnútornej ploche steny. V blízkosti objemovej čiarky nie sú žiadne ozdoby, ktoré by znemožňovali odčítanie hladiny. Ozdoby a symboly podľa požiadaviek odberateľov musia byť vyhotovené v súlade s STN 99 6141.

3. Základné technické a metrologické údaje

- typ	5215	
- menovitý objem v litroch	0,3	0,5
- celková výška nádob v mm	127	143
- vnútorňý priemer v rovine objemovej čiarky v mm	67	83
- nadmerok v mm	21	24
- dĺžka objemovej čiarky v mm	15	15
- hrúbka objemovej čiarky v mm	0,5	0,5
- výška číslic a písmen označenia objemu v mm	6	6

4. Skúška typu

Skúška typu bola vykonaná v SLM SR, metrologické pracovisko Banská Bystrica, pobočka Žilina, podľa technických požiadaviek STN 99 6141 a inštrukcie pre úradné overovanie výčapných nádob 1-1315. Správnosť objemu predložených vzoriek bola kontrolovaná objemovou metódou pomocou etalónových odmerných baniek príslušného objemu a delenou pipetou. Zistené chyby objemu



nepresiahli dovolené chyby podľa čl. 28 citovanej normy. Výčapné nádoby vyhovujú technickým požiadavkám STN 99 6141 a sú schopné overenia ako určené meradlo. Meradlo je schopné plniť funkciu pre ktorú je určené a pri správnom používaní nemôže ohroziť život a zdravie užívateľa alebo životné prostredie.

5. Údaje na meradle

Na výčapných nádobách je vyhotovené vyznačenie objemu objemovou čiarkou a vpravo od objemovej čiarky je označenie objemu číselnou hodnotou a značkou meracej jednotky vľavo od ucha pohára. Štátna značka schváleného typu nie je na nádobách vyznačená.

6. Overenie

Overovanie výčapných nádob vykonáva Štátne metrologické stredisko Crystalex, a.s., Nový Bor, závod Rosice u Brna, ČR podľa inštrukcie pre úradné overovanie výčapných nádob 1-1315. Overovacia značka "K" alebo "K₁₁" je umiestnená vľavo od objemovej čiarky. Vyhotovená je lisovaním súčasne pri vyznačení a označení objemu.

7. Doba platnosti overenia

Doba platnosti overenia je podľa Výmeru FÚNM č. M-101/91 neobmedzená.

8. Vzorok meradiel

Vzorok výčapných nádob sú v jednom vyhotovení uložené v SLM SR metrologické pracovisko Banská Bystrica, pobočka Žilina a v dvoch vyhotoveniach v SLM SR, metrologické pracovisko Banská Bystrica.

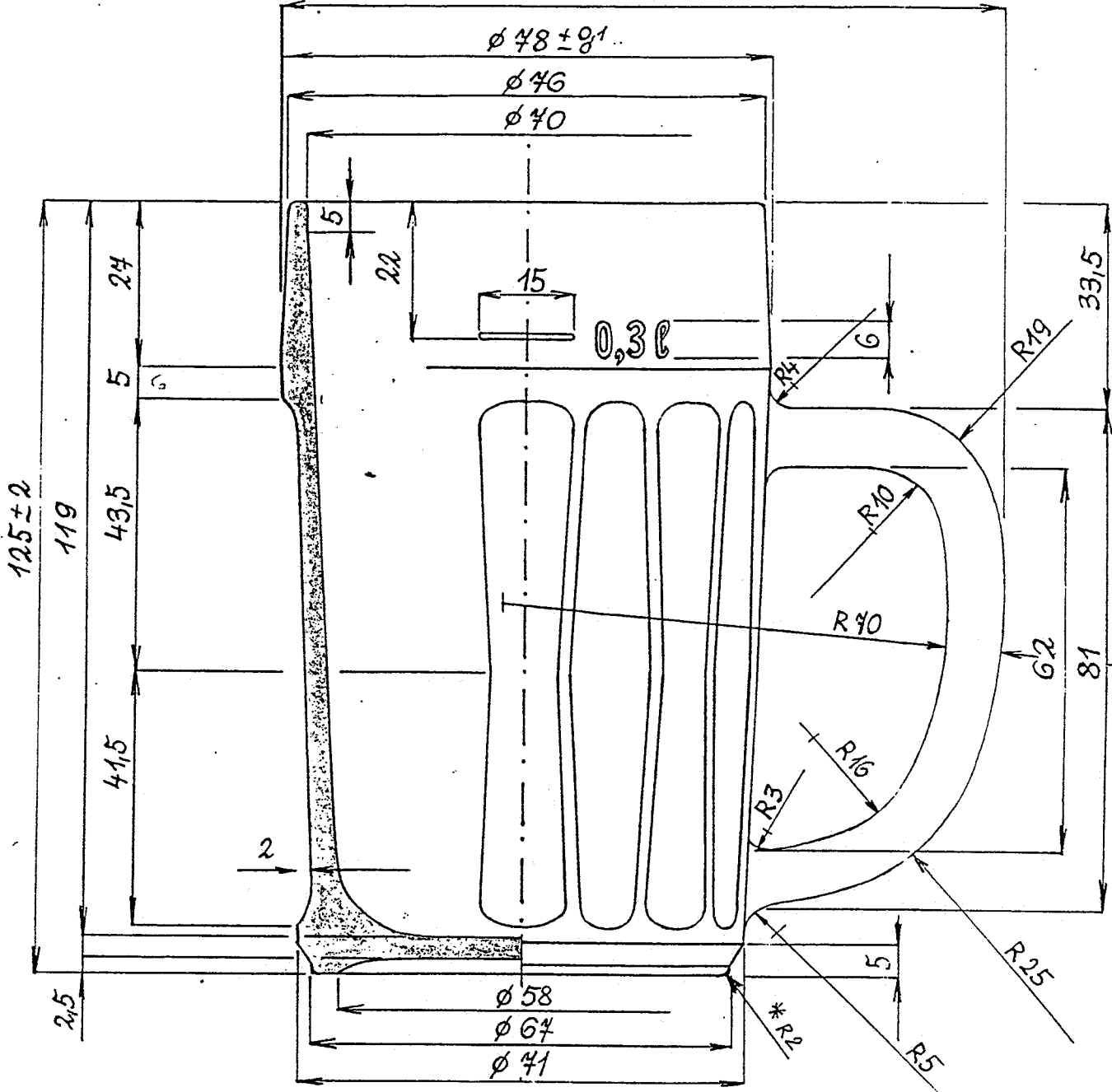


Skúšku typu vykonal: Jozef Dorčík

Riaditeľka SLM SR MP B. Bystrica: RNDr. Irena Stingl

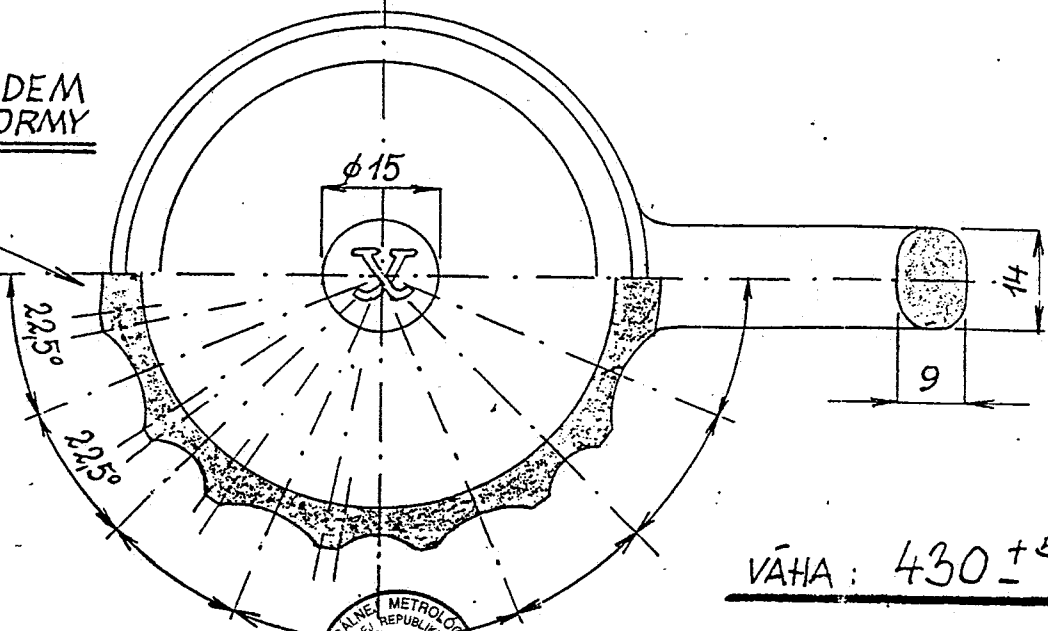
Riaditeľ SLM SR: Jozef Slamka

V Banskej Bystrici dňa 01.07.1996



DEZÉN NUTNO UPRAVIT S OHLEDEM NA OTVIRANI FORMY

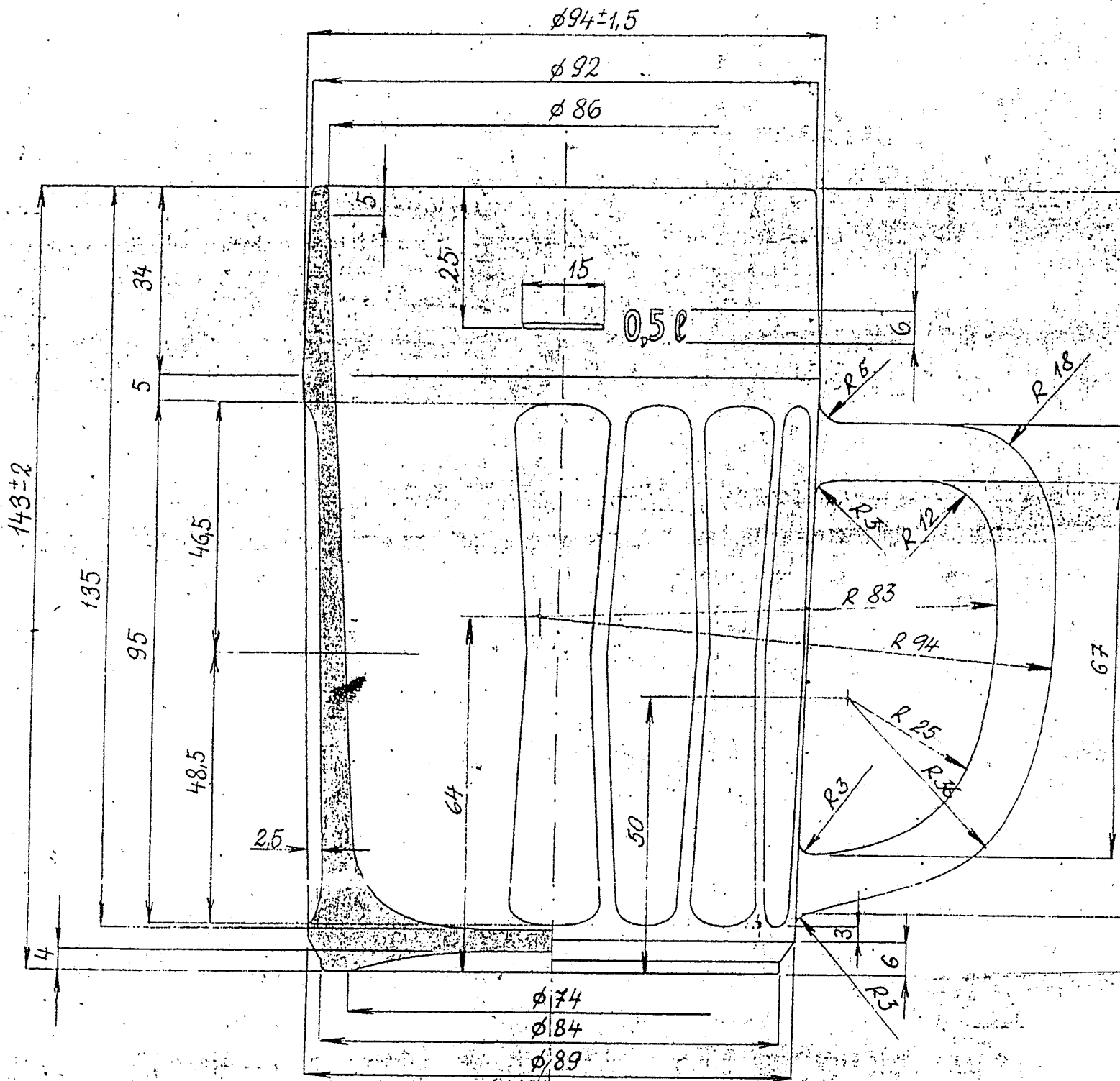
ŘEZ A



VÁHA : 430 ± 50

* LÍPRAVA PODLE POŽ. ROSIC

č.v. 5215



SKL. UČENÍ, n. p. akciová společnost, Teplice			
Název:	SKLENICE S UCHEM	5215	BRABEC BRABEC
Yakost:	0,5 L		18.9.1980
Číslo:			

