

ÚRAD PRE NORMALIZÁCIU, METROLÓGIU A SKÚŠOBNÍCTVO
SLOVENSKEJ REPUBLIKY

Štefanovičova 3, 814 39 Bratislava

DODATOK č. 1

zo dňa 16.09.1996

k Rozhodnutiu č. 960/132/94-007 zo dňa 07.02.1994, ktorým sa vydalo

OSVEDČENIE
O SCHVÁLENÍ TYPU MERADLA

pre meradlo s úradnou značkou schváleného typu

TSQ 132/94-007

Na žiadosť firmy SCHÄFER - SUDEX, spol. s r.o., P.O.BOX 62, 584 01 Ledec nad Sázavou, ČR, Úrad pre normalizáciu, metrológiu a skúšobníctvo SR, na základe § 7 a 12 zákona č. 505/1990 Zb. o metrológii vydáva Dodatok č. 1, ktorým sa rozširuje schválenie typu meradla na prepravné sudy z nehrdzavejúcej ocele, typ KEG 30 1 a 50 1 v prevedení EURO NORM a DIN, ako určeného meradla pri dodržaní technických údajov a podmienok, uvedených v prílohe tohto Dodatku.

Výrobca: SCHÄFER-SUDEX, spol.s r.o., 584 01 Ledec nad Sázavou, ČR

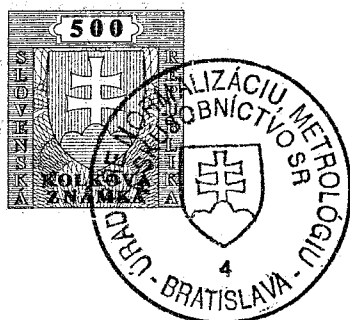
Zdôvodnenie:

Uvedený typ meradla spĺňa všetky metrologické a technické požiadavky príslušných predpisov, čo bolo zistené a potvrdené skúškou typu vykonanou v Českom metrologickom inštitúte a odborným posúdením doplnku č. 1 zo dňa 29.02.1996 a doplnku č. 2 zo dňa 20.06.1996 k rozhodnutiu o schválení typu meradla č. 1643/93/1 zo dňa 23.11.1993 Službami legálnej metrológie SR Banská Bystrica.

Poučenie o odvolaní:

Proti tomuto Dodatku k Rozhodnutiu je možné podať na ÚNMS SR rozklad do 15 dní odo dňa jeho doručenia žiadateľovi.

Príloha je neoddeliteľnou súčasťou tohto Dodatku. Obsahuje 1 stranu a doplnky ČMI.



Jozef Orlovský
Ing. Jozef Orlovský
riaditeľ odboru metrológie
ÚNMS SR

PREPRAVNÉ SUDY Z NEHRDZAVEJÚCEJ OCELE TYP KEG 30 l a 50 l v prevedení EURO NORM a DIN

rozšírenie

o typ KEG 20 l v prevedení DIN
a typ KEG 25 l v prevedení EURO NORM a DIN

Výrobca: SCHÄFER - SUDEX, spol. s r.o.,
584 01 Ledec nad Sázavou, ČR

Úradná značka schváleného typu meradla:

TSQ 132/94-007

Pre Slovenskú republiku platí zmena názvu výrobcu uvedená v doplnku ČMI č. 1 zo dňa 29.02.1996 k rozhodnutiu o schválení typu meradla č. 1643/93/1 zo dňa 23.11.1993.

Pre Slovenskú republiku platí protokol o technickej skúške k doplnku ČMI č. 2 zo dňa 20.06.1996 k rozhodnutiu o schválení typu meradla č. 1643/93/1 zo dňa 23.11.1993 s nasledujúcou zmenou:

Bod 2. Základné technické údaje
Z textu sa vynecháva predposledný odstavec.



Vypracoval: Štefan Slašťan
SLM SR MP Banská Bystrica

Slašťan

Riaditeľka SLM SR MP Banská Bystrica: RNDr. Irena Stingl

v.z. Riedl

Riaditeľ SLM SR Banská Bystrica: Jozef Slamka

Slamka

V Banskej Bystrici dňa 16.09.1996

ČESKÝ METROLOGICKÝ INSTITUT
Brno



ROZHODNUTÍ
O SCHVÁLENÍ TYPU MĚŘIDLA

DOPLNĚK Ō. 1

k rozhodnutí č. 1643/93/1 ze dne 23. 11. 1993
úřední značky schválení typu měřidla

TCM 132/93 - 1643

Typ měřidla: přepravní nerezové sudy typu KEG 30 l a 50 l,
v provedení EURO NORM a DIN,
výrobce: Kovofiniš a.s., SUDEX, Ledec nad Sázavou, ČR.

DOPLNĚK č. 1 vydává Český metrologický institut Brno na základě
žádosti výrobce, fy SCHÄFER-SUDEX, spol.s r.o., Ledec n.Sázavou.

Doplňkem se schvaluje změna názvu výrobce výše uvedeného měřidla,
kterým je firma
SCHÄFER-SUDEX spol.s r.o., Ledec nad Sázavou, ČR.

Platnost Doplnku č. 1 k TCM 132/93 - 1643 je ode dne jeho vydání.
Ostatní údaje Rozhodnutí č. 1643/93/1 o schválení typu měřidla
ze dne 23. 11. 1993 zůstávají v platnosti beze změny.

P o u č e n í o o d v o l á n í:

Proti tomuto rozhodnutí lze podat u Úřadu pro technickou
normalizaci, metrologii a státní zkušebnictví rozklad do 15 dnů
ode dne jeho oznámení.



RNDr. Pavel K l e n o v s k ý
ředitel ČMI

Bez příloh

Brno, 29. února 1996



ROZHODNUTÍ O SCHVÁLENÍ TYPU MĚŘIDLA

DOPLNĚK Č. 2

k rozhodnutí č. 1643/93/1 ze dne 23. 11. 1993
úřední značky schválení typu měřidla

TCM 132/93 - 1643

Typ měřidla: přepravní nerezové sudy typu KEG 30 1 a 50 1,
v provedení EURO NORM a DIN,
výrobce: SCHÄFER-SUDEX, spol.s r.o., Ledec nad Sázavou, ČR.

DOPLNĚK č. 2 vydává Český metrologický institut na žádost výrobce
fy SCHÄFER-SUDEX, spol.s r.o., Ledec n.Sázavou.

Doplňkem se rozšiřuje rozhodnutí o schválení typu měřidla pro
předmětné sudy od stejného výrobce, kterým se schvalují

přepravní nerezové sudy typu KEG 20 1 v provedení DIN a
přepravní nerezové sudy typu KEG 25 1 v provedení EURO NORM a DIN.

Bližší údaje o technických a metrologických parametrech jsou
uvezeny v příloženém protokolu ze dne 5. 6. 1996, který obsahuje
1 stranu, 4 technické výkresy a je nedílnou součástí tohoto
doplňku.

Platnost Doplnku č. 2 k TCM 132/93 - 1643 je ode dne jeho vydání.
Ostatní údaje Rozhodnutí č. 1643/93/1 o schválení typu měřidla
ze dne 23. 11. 1993 a DOPLŇKU č. 1 ze dne 29. února 1996 zůstávají
v platnosti beze změny.

P o u č e n í o o d v o l á n í:

Proti tomuto rozhodnutí lze podat u Úřadu pro technickou
normalizaci, metrologii a státní zkušebnictví rozklad do 15 dnů
ode dne jeho oznámení.



RNDr. Pavel K l e n o v s k ý
ředitel ČMI

Bez příloh

DOPLNĚK č. 2

k rozhodnutí o schválení typu měřidla č. 1643/93/1 ze dne
23. 11. 1993 úřední značky schválení typu TCM 132/93 - 1643.

PROTOKOL O TECHNICKÉ ZKOUŠCE

1. ÚVOD - stávající text se mění na :

Název a typ měřidla:

PŘEPRAVNÍ NEREZOVÉ SUDY TYPU KEG 20 l V PROVEDENÍ DIN A 25 l,
30 l A 50 l V PROVEDENÍ EURO NORM A DIN

Výrobce měřidla:

SCHÄFER - SUDEX s.r.o., P.O. BOX 62, Ledec nad Sázavou, 584 01

Žadatel o typové schválení měřidla:

SCHÄFER - SUDEX s.r.o., P.O. BOX 62, Ledec nad Sázavou, 584 01

II. OBSAH PROTOKOLU - změny

2. Základní technické údaje


Bod "Základní technické údaje" se doplňuje následujícím textem :

"Základní rozměry typově schvalovaných sudů v provedení DIN o velikosti 20 l jsou uvedeny v příloze obr.1 a obr.2 a v provedení EURONORM a DIN o velikosti 25 l jsou uvedeny v přílohách obr.3 a obr.4.

Všechny rozměrové řady sudů schválených pod TCM 132/93/1643 mohou mít identifikační údaje uvedeny v anglickém jazyce v souladu s rozhodnutím ÚNMZ č.j. 428/96/20 z 12.4.1996. "

Další náležitosti původního typového schválení zůstávají beze změny.

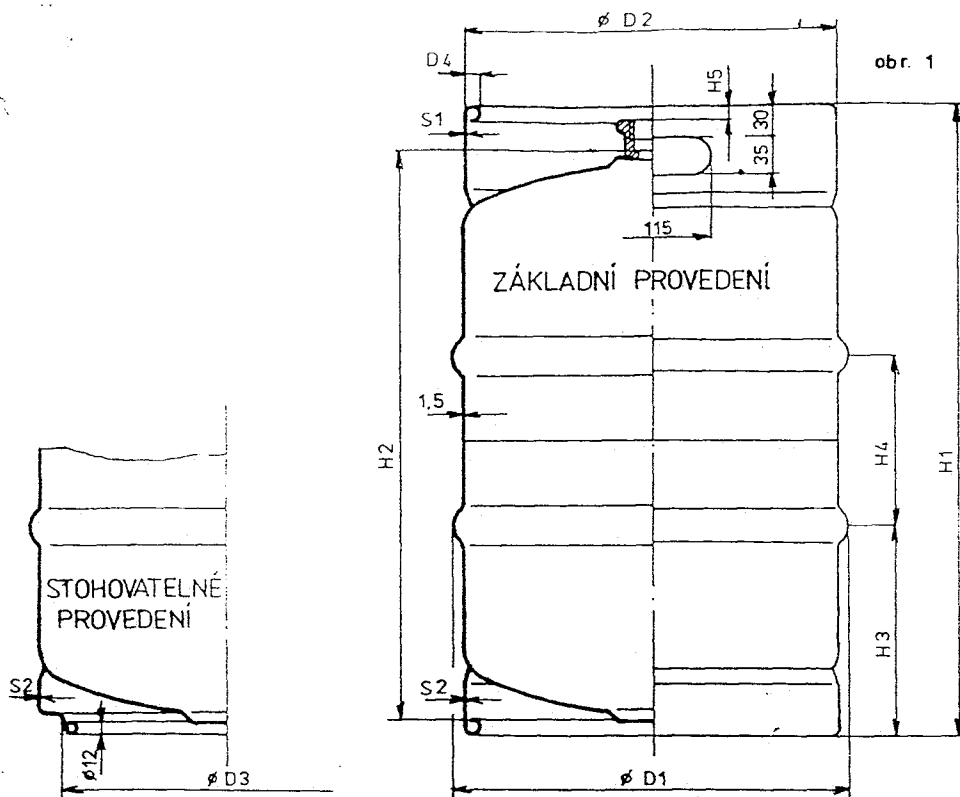
III. ZAVĚR

Vykonavatel technické zkoušky : Zdeněk Spěváček, ČMI OI Praha 

Datum provedení : 5.6.1996

Počet stránek protokolu : 1 + 4 přílohy

ČESKÝ METROLOGICKÝ INSTITUT
Oblastní inspektorát Praha
Radiová 3
102 00 PRAHA



obr. 1

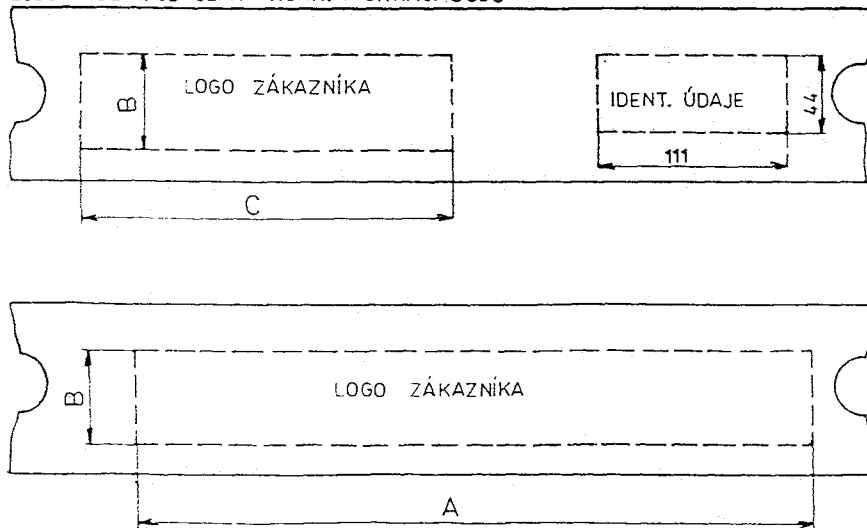
tab.1

(mm)	DIN
	20 l +0,2l
$D1 \pm 1$	—
$D2 +1$	363
$D3 -2$	326
$D4$	16
$H1$	310-3
$H2 \pm 2$	250
$H3 \pm 2$	—
$H4 \pm 2$	—
$H5 \pm 2$	14
$S1$	1,7 (2,0)
$S2$	2,0
Hmot.(kg)	8,1 (8,4)
A	385
B	55
C	200

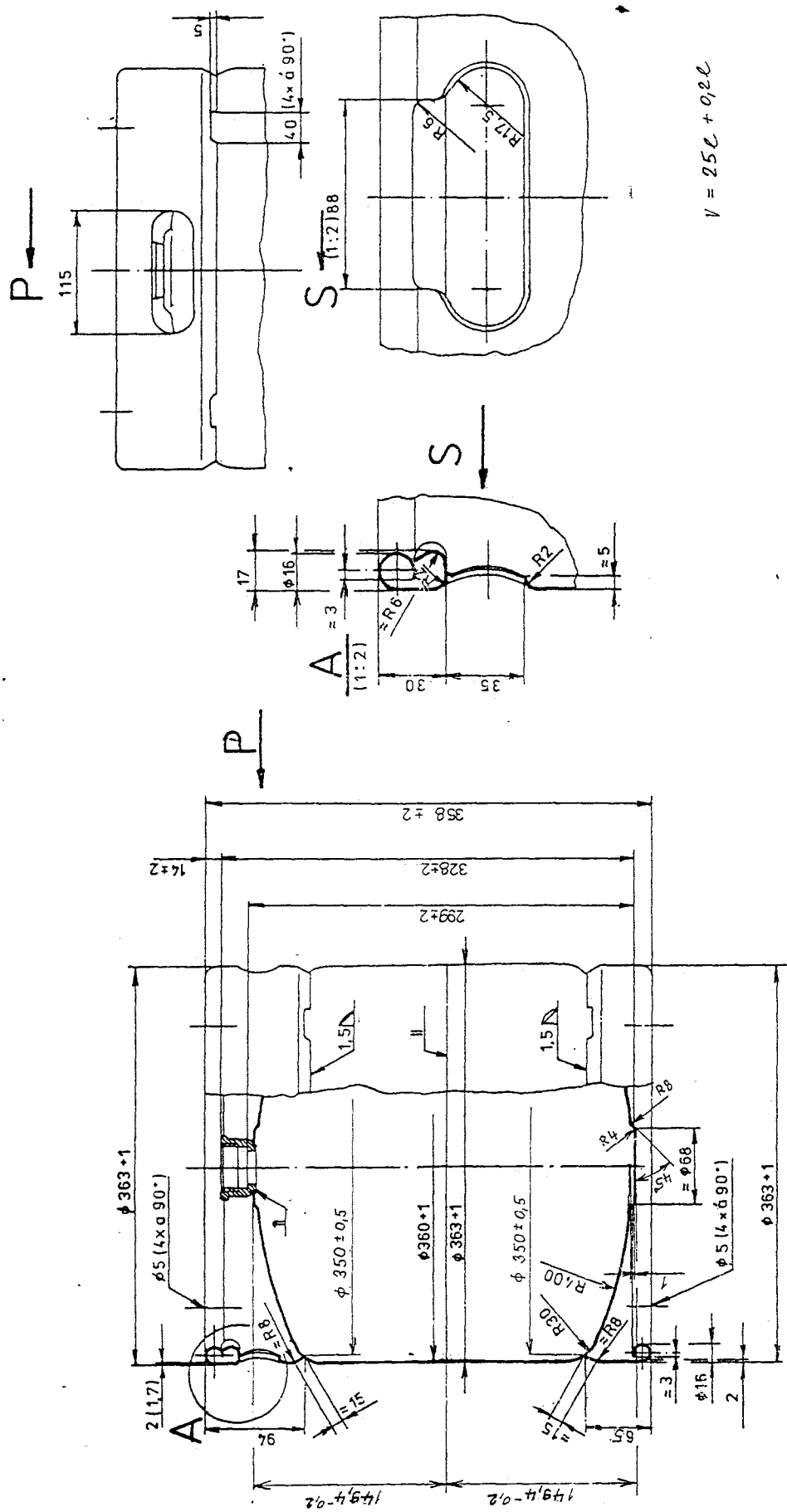
TOLERANCE HMOTNOSTI $\pm 5\%$

LOGO A IDENT. ÚDAJE NA HORNÍM OKRAJI SUDU

obr. 2



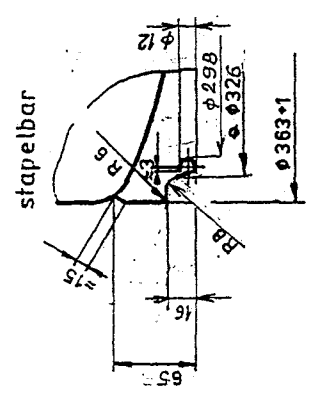
obr. 1.



$V = 256 + 0,26$

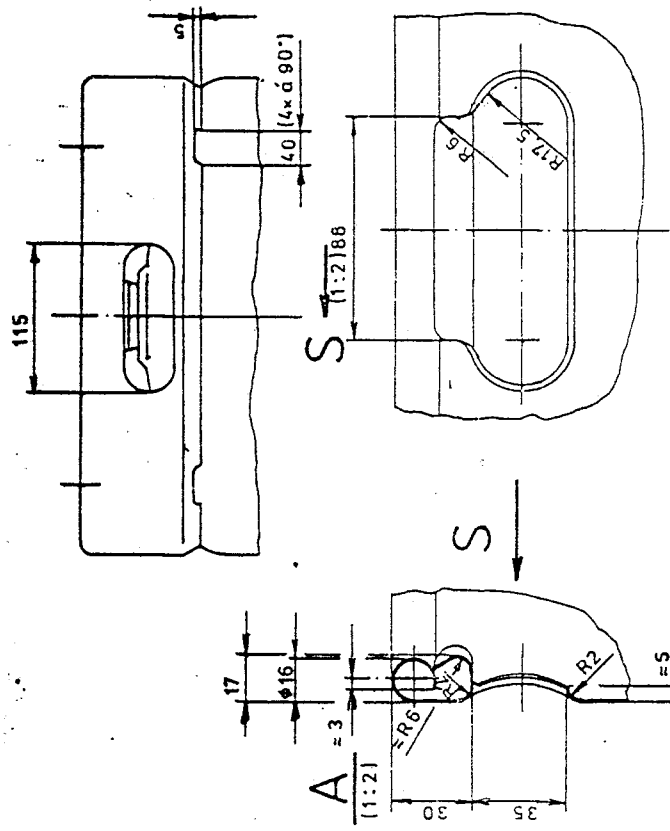
VÝŠKA MATRICE 58,5 mm

Popis materiál. položky	Norma	Jakost vyhotov.	Jakost naměřen.	Číslo inženýra
KTZ	Zuř. předp.	Rozebr.	Změna	Projek.
Název	Křevl	Typ	Stav	Nové
Kontrola	<i>Sydvál</i>	KEG 251 DIN	Objekt	Číslo let.
Technologie			Objekt	Číslo let.
Normalizace			Objekt	Číslo let.
Schvál.			Objekt	Číslo let.
Označení výrobku (č. v.)		54-1074 (54-1075)		
Měřítko		1:2		
Kresl.		10/95		
Kontrola				
Technologie				
Normalizace				
Schvál.				
Sudex s.r.o. Lesní náb. Súzřovou				



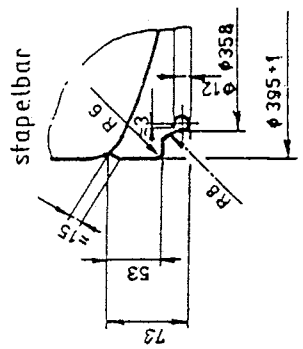
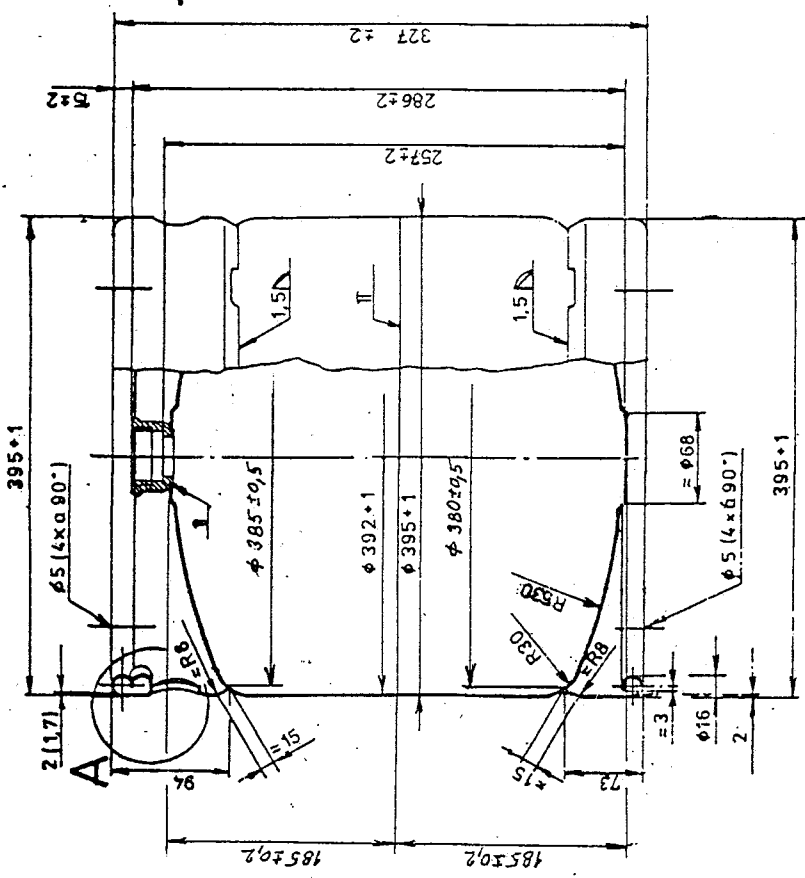
obr. 3.

P →



$$V = 25.1 + 9.2L$$

P →



obr. 4.

VÝŠKA HATELICE 59.7 MM

Popis materiálu, použití	Norma	Jednot. výčet	Jednot. kování	Číslo kování
KTZ	Zuř. předp.	Ročník:		Číslo
LC/1860	Kovová	Symbol	Název	Číslo kování
	Kování: 3		KEG 251 EURO	
	Technologie		Verze	
	Normalizace		Číslo výroby (A/C v)	
	Schéma		54-1072 (54-1073)	
			11/95	
			Průběh	
			Skut	
			Název	
			Průběh	
			Číslo kování	

Sudex s.r.o. Leděň nad Sázavou