

**SLUŽBY LEGÁLNEJ METROLÓGIE SLOVENSKEJ REPUBLIKY**  
 Hviezdoslavova 31, 975 90 Banská Bystrica

ROZHODNUTIE č. 960/132/94-008 zo dňa 8.11.1994, ktorým sa vydáva

**Schválenie typu meradla**

Na žiadosť firmy THIELMANN container systeme GmbH, Bad Berleburg, SRN, Služby legálnej metrologie Slovenskej republiky podľa § 7 Zákona č. 505/1990 Zb. o metrologii

s c h v a ľ u j ú

typ meradla: prepravné nerezové sudy

typu KEG 30 l a 50 l

v prevedení EURO NORM a DIN,

výrobca THIELMANN container systeme GmbH, Bad Berleburg, SRN pri dodržaní technických údajov a podmienok uvedených v prílohe tohto rozhodnutia.

Meradlu sa prideľuje úradná značka schváleného typu

**TSQ 132/94-008**

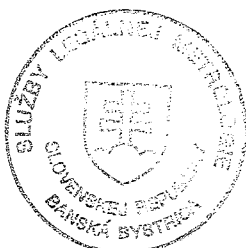
Zdôvodnenie:

Uvedený typ meradla spĺňa metrologické požiadavky, ako bolo zistené technickou skúškou vykonanou SLM SR, MP Banská Bystrica.

Poučenie o odvolaní:

Proti tomuto rozhodnutiu je možné podať na ÚNMS SR Bratislava rozklad do 15 dní odo dňa jeho oznámenia.

Prílohy: 6 listov



*Jozef Slamka*  
 Jozef Slamka  
 riaditeľ SLM SR

## PROTOKOL O TECHNICKEJ SKÚŠKE

### Názov a typ meradla:

Prepravné nerezové sudy typu KEG 30 l a 50 l  
v prevedení EURO NORM a DIN

### Výrobca meradla:

THIELMANN container systeme GmbH, Bad Berleburg

### Žiadateľ o typové schválenie meradla:

THIELMANN container systeme, zastúpenie v SR  
Adresa: ZAFLETAL, Beerservice s.r.o.  
Rudlovska cesta 53  
974 94 Banská Bystrica

### 1. Popis meradla

Jedná sa o nerezové sudy, vyrobené z chrómnikovej nehrdzavejúcej ocele, podľa DIN 17441, číslo materiálu 1.4301. V hornom okraji sú dva oválne otvory pre ručnú manipuláciu a štyri otvory pre odtok zatečenej vody.

### 2. Základné technické údaje

Základné rozmery typovo schvaľovaných sudov sú uvedené v prílohách č. 1 až 4.

### 3. Skúška

Technické skúšky sudov, podľa ČSN 16 0120-Sudy kovové, valcové pre potravinárske účely, ČSN 77 06 31 - Prepravné balenie a ČSN 77 06 35 - Prepravné balenie, skúška stohovaním.

Použitý materiál zodpovedá podľa vyjadrenia Štátneho zdravotného ústavu v Prahe, Šrobárova 48, požiadavkám Ministerstva zdravotníctva SR a môže byť využitý k výrobe zariadení, prichádzajúcich do styku s požívatinami.

Metrologická skúška bola prevedená SLM SR, MP Banská Bystrica, podľa PNÚ 1320.2, ČSN 16 0120, ČSN 16 0119 a doporučenia OIML č. 45, gravimetrickou metódou. Skúškou bolo zistené, že sudy zodpovedajú technickým a metrologickým požiadavkám horeuvedených predpisov.



#### 4. Údaje na meradle

- označenie výrobcu
- menovitý objem
- materiál
- rok výroby
- pracovný tlak
- značka schválenia typu

#### 5. Overenie

Sudy sa overujú podľa ČSN 25 7510 a PNÚ 1320.2 na mieste, ktoré je vyznačené formou vylisovaného rámčeka pre overovaciu značku, v zmysle Výmeru č. 3/1993 ÚNMS SR, vyrazením overovacích znakov.

#### 6. Doba platnosti overenia

Doba platnosti overenia sudov je stanovená na 10 rokov.

#### 7. Vzorky meradla

Vyžiadané vzorky meradla boli po ukončení skúšok vrátené žiadateľovi. Technická dokumentácia je uložená na SLM SR, MP Banská Bystrica.

Skúšal a vypracoval:  
Ing. Dušan Foltáni

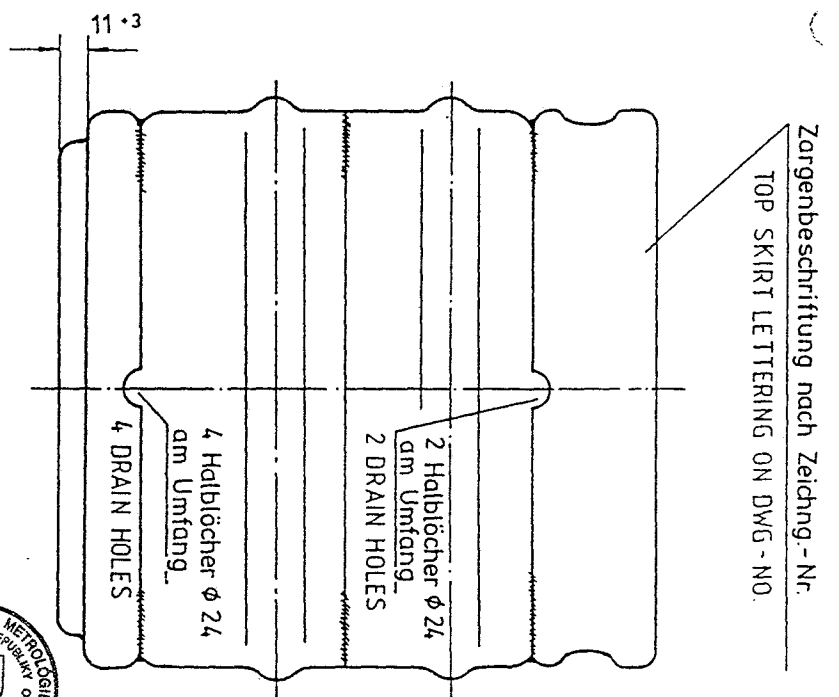
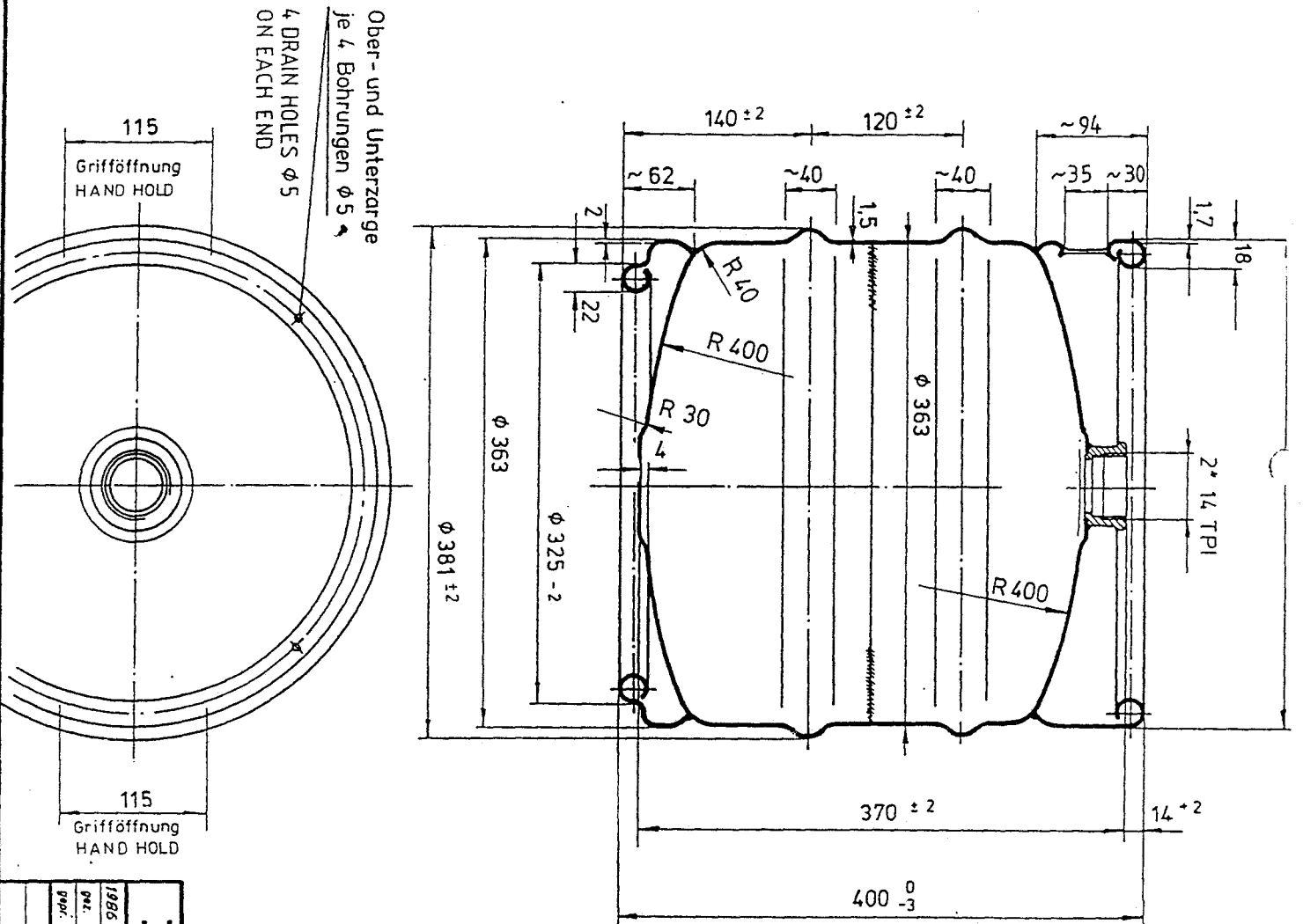
Banská Bystrica 8.11.1994

Ing. Dušan Foltáni  
riaditeľ MP Banská Bystrica



*Foltáni*





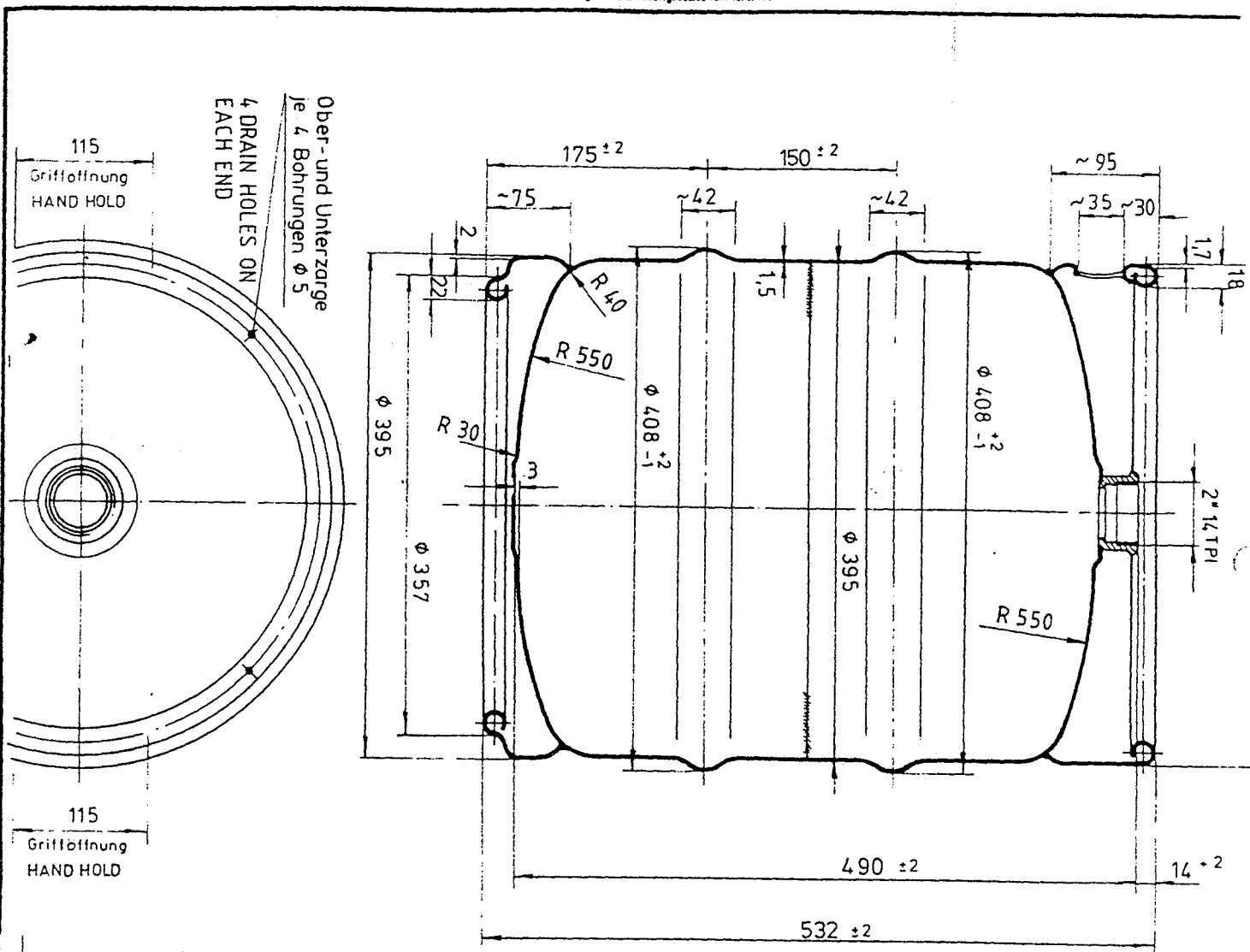
Die angegebenen Wandstärken sind Ausgangsmaterialstärken die, bedingt durch die Woltoleranzen und bei der Blase zusätzlich durch die Verformung beim Ziehen, beim fertigen Faß entsprechend abweichen.

Inhalt : 30 ltr.  $\pm 0,2$  ltr. CAPACITY : 30 L.  $\pm 0,2$  L.  
 Gewicht : 9,2 kg  $\pm 0,4$  kg WEIGHT : 9,2 kg  $\pm 0,4$  kg  
 Prüfdruck : 5 bar mit Luft unter Wasser

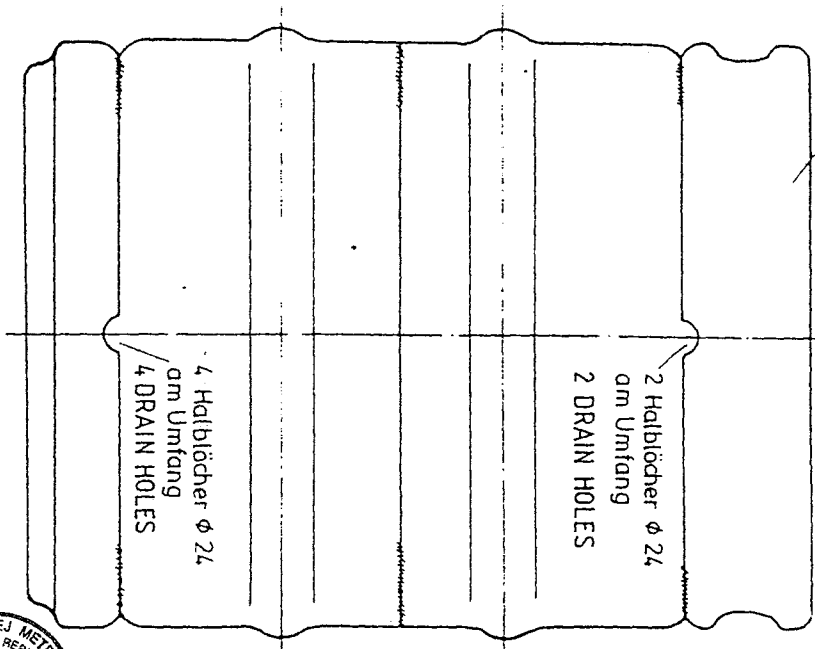


Zeichng. überarbeitet 3.7.92 *flm.* Stand 22.9.92

<b>THELMANN</b>		<b>CONTAINER SYSTEME</b>		D-57306 BAD BERLEBURG	
1986	Datum	Name			
gez.	15.12.	<i>Blaschke</i>			
gepr.					
Keg 30 L. DIN			stapelbar		
Werkstoff		Auftrags-Nr.		Z. Nr. 4.7.1156.3	
1.4301					



CAPACITY:                      WEIGHT:  
 Inhalt: 50 L.  $\pm 0,25$  L.      Gewicht: 11,9 kg  $\pm 0,5$  kg  
 Prüfdruck: 5 bar mit Luft unter Wasser



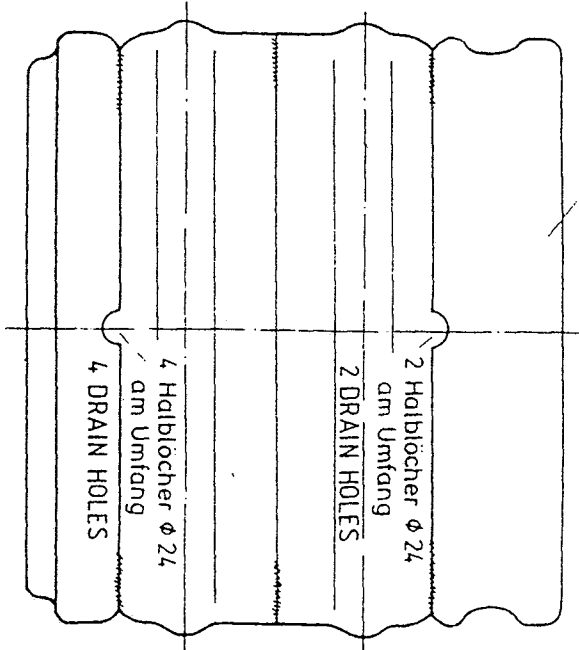
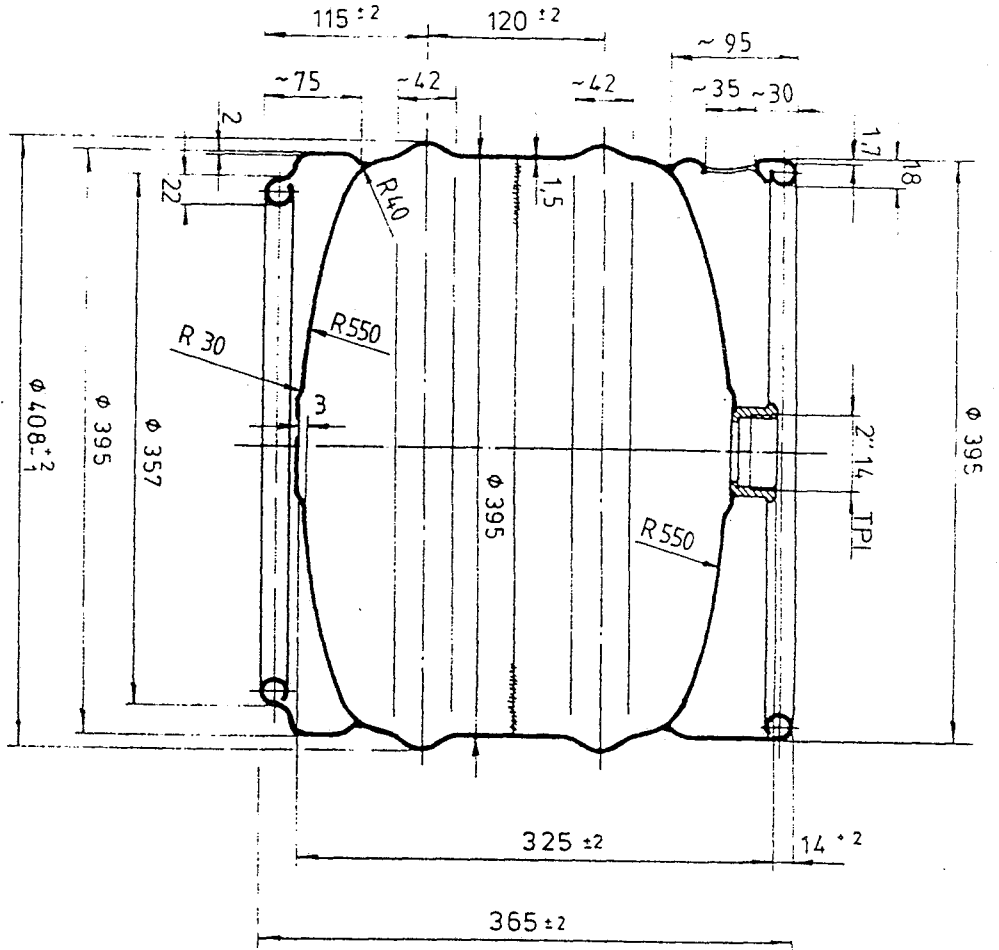
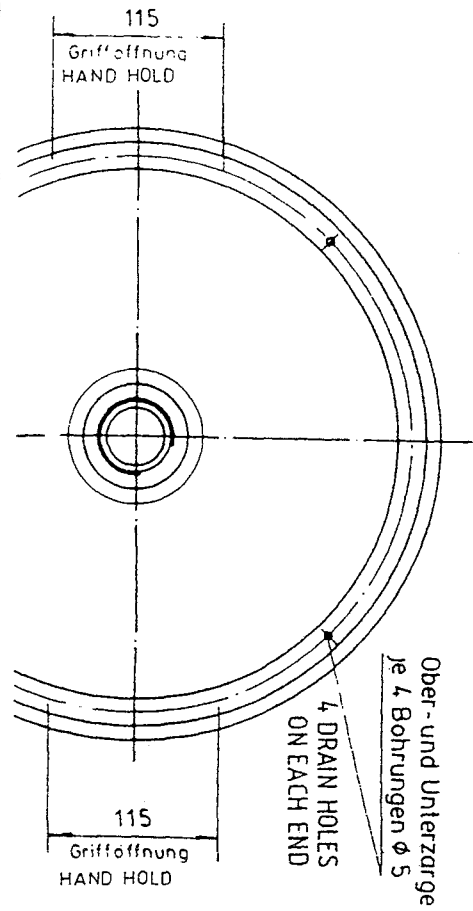
Zargenbeschriftung n Zeichnung-Nr.  
 TOP SKIRT LETTERING DG-NO.

Stand 22.9.92



Die angegebenen Wandstärken sind Ausgangsmaterialstärken die, bedingt durch die Walztoleranzen und bei der Blase zusätzlich durch die Verformung beim Ziehen, beim fertigen Faß entsprechend abweichen.

Index	Änderungen		Datum	Name
Änderungen				
<b>THELMANN</b>				
<b>CONTAINER SYSTEME</b>				
D-57303 BAD BERLEBURG				
192	Datum	Name		
gez. 177				
gepr.				
Handstab	Werkstoff	Entst. aus	Ersatz für	
			gleiche Nr.	Z-Nr. 4.7.969.3
Keg 50 L. Euronorm stapelbar				



Die angegebenen Wandstärken sind Ausgangsmaterialstärken die bedingt durch die Wulsttoleranzen und bei der Blase zusätzlich durch die Verformung beim Ziehen, beim fertigen Fall entsprechend abweichen

CAPACITY :                      WEIGHT :

Inhalt: 30 L. ± 0,20 L.            Gewicht: 9,7 kg ± 0,4 kg

Prüfdruck: 5 bar mit Luft unter Wasser



Index		Datum		Name	
Anderungen		192		Name	
		get. 177		get. 177	
		gprl		gprl	
MAßSTAB		Werkstoff		Ersatz für gleiche Nr.	
				Z-Nr.	
THEILMANN		CONTAINER SYSTEME		Keg 30 L. Euronorm stapelbar	
D-57306 BAD BERLEBURG		Datum		Name	
Artikel-Nr.		Stand 22.9.92			