

ÚRAD PRE NORMALIZÁCIU, METROLÓGIU A SKÚŠOBNÍCTVO
SLOVENSKEJ REPUBLIKY

Štefanovičova 3, 814 39 Bratislava



Rozhodnutie č. 960/132/96-050 zo dňa 20.05.1996, ktorým sa vydáva

**OSVEDČENIE
O SCHVÁLENÍ TYPU MERADLA**

Na žiadosť firmy FESAL, spol. s r.o., Strojírenská 791, 264 01 Sedlčany, ČR, Úrad pre normalizáciu, metrológiu a skúšobníctvo SR na základe § 7 a § 12 zákona č. 505/1990 Zb. o metrológii

s c h v a ľ u j e

prepravný sud z nehrdzavejúcej ocele typ TERMO KEG, menovitého objemu 50 l, ako určené meradlo pri dodržaní technických údajov a podmienok uvedených v prílohe tohoto Rozhodnutia.
Výrobca: FESAL, spol.s r.o., Strojírenská 791, 264 01 Sedlčany, ČR

Zmeny technických údajov meradla a podmienok nie sú dovolené. Schválený typ meradla podlieha povinnému overeniu pred uvedením do obehu a počas jeho používania.
Platnosť tohoto Osvedčenia končí dňom 20.05.2006.

Meradlu sa prideluje štátna značka schváleného typu meradla:

TSQ 132/96-050

ktorá musí byť uvedená na každom meradle tohoto typu.

Zdôvodnenie:

Uvedený typ meradla spĺňa všetky metrologické a technické požiadavky príslušných predpisov, čo bolo zistené a potvrdené skúškou typu vykonanou v Českom metrologickom inštitúte a odborným posúdením Rozhodnutia o schválení typu meradla č. 2067/95/1 zo dňa 08.08.1995 Službami legálnej metrológie SR Banská Bystrica a porovnávacími meraniami, ktoré boli vykonané Službami legálnej metrológie SR Banská Bystrica.

Poučenie o odvolaní:

Proti tomuto Rozhodnutiu je možné podať na ÚNMS SR rozklad do 15 dní odo dňa jeho doručenia žiadateľovi.

Príloha:

Je neoddeliteľnou súčasťou tohoto Rozhodnutia. Obsahuje celkove 2 strany a Rozhodnutie ČMI.



Jozef Orlovský
Ing. Jozef Orlovský
riaditeľ odboru metrológie
ÚNMS SR

Typ meradla: prepravný sud z nehrdzavejúcej ocele typ TERMO KEG,
menovitý objem 50 l

Výrobca : FESAL, spol. s r.o., Strojárska 791,
264 01 Sedlčany, ČR

Pre Slovenskú republiku platí Protokol o technickej skúške k
Rozhodnutiu ČMI o schválení typu meradla č. 2067/95/1 (úradná
značka schváleného typu pre ČR TCM 132/95-2067) zo dňa 08.08.1995
s nasledujúcimi zmenami.

1. Bod 1 - Popis meradla
text v druhom odstavci "v Českej republike" sa nahrádza textom
"v Slovenskej republike".

POZN.:

sa dopĺňa textom: Číslu typového schválenia TCM 132/93-1498
zodpovedá v Slovenskej republike štátna značka schváleného
typu meradla TSQ 132/95-018.

2. Bod 3 - Skúška
sa dopĺňa textom: Porovnávacie merania uskutočnili SLM SR,
metrologické pracovisko, Banská Bystrica, podľa PNÚ 1320.2,
STN 16 0119 a STN 25 7510 hmotnostnou metódou pomocou
etalónovej váhy do 100 kg a etalónového teplomera. Skúškou sa
zistilo, že sudy vyhovujú metrologickým požiadavkám vyššie
uvedených predpisov.

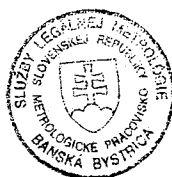
3. Bod 4 - Údaje na meradle
sa dopĺňa textom: Všetky údaje na meradle musia byť v
slovenskom jazyku.

4. Bod 5 - Overenie
sa nahrádza textom: Sudy sa overujú podľa STN 2557510 a PNÚ
1320.2.

5. Bod 6 - Doba platnosti overenia
sa nahrádza textom: Doba platnosti overenia je stanovená na 10
rokov.



6. Bod 7 - Vzorke meradla
sa dopĺňa textom: Vyžiadaná vzorka meradla pre porovnávacie
merania bola po ukončení skúšok ponechaná na pracovisku SLM SR
Banská Bystrica, spolu s technickou dokumentáciou.



Vypracoval: Štefan Slašťan
SLM SR MP Banská Bystrica

Riaditeľ SLM SR metrologické pracovisko
Banská Bystrica, RNDr. Irena Stingl

Riaditeľ SLM SR Banská Bystrica
Jozef Slamka

V Banskej Bystrici dňa 20.05.1996

**ROZHODNUTÍ
O SCHVÁLENÍ TYPU MĚŘIDLA**

č. 2067/95/1

Na žádost firmy FESAL spol.s r.o. Strojírenská 791, Sedlčany,
Český metrologický institut, podle zákona o metrologii,
č. 505/1990 Sb., § 6, 7,

s c h v a l u j e

typ měřidla: přepravní nerezové sudy
typ TERMO KEG, jmenovitý objem 50 l,
výrobce: FESAL spol.s r.o., Sedlčany, ČR,

při dodržení technických údajů a podmínek uvedených v příloze
tohoto rozhodnutí.

Měřidlu se přiděluje úřední značka schváleného typu

TCM 132/95 – 2067

Odůvodnění:

Uvedené měřidlo splňuje metrologické požadavky, jak bylo
zjištěno odbornou technickou zkouškou, provedenou Českým
metrologickým institutem.

Poučení o odvolání:

Proti tomuto rozhodnutí lze podat u Úřadu pro technickou
normalizaci, metrologii a státní zkušebnictví rozklad do 15
dnů ode dne jeho oznámení.

Příloha

je nedílnou součástí tohoto rozhodnutí. Obsahuje základní
technické údaje a metrologické parametry měřidla a má celkem
2 strany protokolu a 2 výkresové přílohy.



Pavel Klenovský
RNDr. Pavel K l e n o v s k ý
ředitel ČMI

PROTOKOL O TECHNICKÉ ZKOUŠCE

I. Úvod

Název a typ měřidla:

PŘEPRAVNÍ NEREZOVÉ SUDY TYPU TERMO KEG 50 1

Výrobce měřidla:

FESAL spol. s r.o., Strojírenská 791, 264 01 Sedlčany

Žadatel o typové schválení měřidla:

FESAL spol. s r.o., Strojírenská 791, 264 01 Sedlčany

II. Obsah protokolu

1. Popis měřidla

Sud se skládá z ocelové duše a termoizolačního plastického obalu. Ocelová duše je ve své podstatě shodná se základem běžného, typově schváleného, KEG sudu, bez stohovacích nerezových nástavců. Konečný tvar Termo-KEG sudu je vytvořen tlakovým nástřikem termoizolační hmoty na ocelovou duši, při splnění standardních rozměrových požadavků na tento druh sudů.

Z výše uvedeného vyplývá, že metrologické, hygienické, resp. pevnostní parametry schvalovaného Termo-KEG sudu jsou předurčeny parametry ocelové duše pro libovolný, avšak v České republice typově schválený, KEG sud.

POZN. :

Pro schvalovací řízení byl předložen vzorek s ocelovou duši od KEG sudu (číslo typového schválení TCM 132/93 - 1498) firmy RAMO s.r.o. (dříve Moravia s.p.) Mariánské Údolí.

2. Základní technické údaje

Základní technické údaje ocelové duše jsou určeny použitým typově schváleným KEG sudem. Celkové rozměrové parametry typově schvalovaného sudu jsou uvedeny v přílohách č. 1 a 2.

3. Zkouška

Ve smyslu výše uvedeného, t.j., že základní technické parametry jsou předurčeny již typově schváleným KEG sudem, resp. že technologický postup tlakového nástřiku termohmoty neovlivní parametry původního KEG sudu, byla provedena pouze metrologická zkouška.

Metrologická zkouška byla provedena ČMI Ol Praha podle PNÚ 1320.2, ČSN 16 0120, ČSN 16 0119 a doporučení OIML č.45, objemovou metodou, pomocí etalonových skleněných baněk a dělené pipety. Zkouškou bylo zjištěno, že sudy odpovídají metrologickým požadavkům výše uvedených předpisů.

4. Údaje na měřidle

Na horním víku (čele) jsou uvedeny následující údaje (viz. Příloha č.2) :

- jmenovitý objem
- značka a jméno výrobce
- číslo typového schválení
- rok výroby
- označení materiálu a max. povolený tlak
- výrobní číslo sudu
- prolisem vyznačená místa pro ověřovací značky následného ověření

Na přírubě (narážecím hrdle) je vyražena ověřovací značka prvotního ověření (viz. Příloha č.3) .

POZN. :

Na předloženém vzorku byla vyražena ověřovací značka K 87 a rokem ověření (95).

5. Ověření

Sudy se ověřují podle ČSN 25 7510 a PNÚ 1320.2.

6. Doba platnosti ověření

Doba platnosti ověření sudu je v souladu s Výměrem ÚNMZ M -103/94 stanovena na 10 roků.

7. Vzorky měřidla

Vyžádané vzorky měřidla byly po ukončení zkoušek vráceny žadateli. Technická dokumentace je uložena na ČMI Ol Praha.

III. ZÁVĚR

Vykonavatelé technické zkoušky :

Zdeněk Spěváček, Ing. Vladimír Peršl (ČMI Ol Praha)

Datum provedení zkoušek : duben - červenec 1995

Datum vystavení protokolu : 31.7.1995

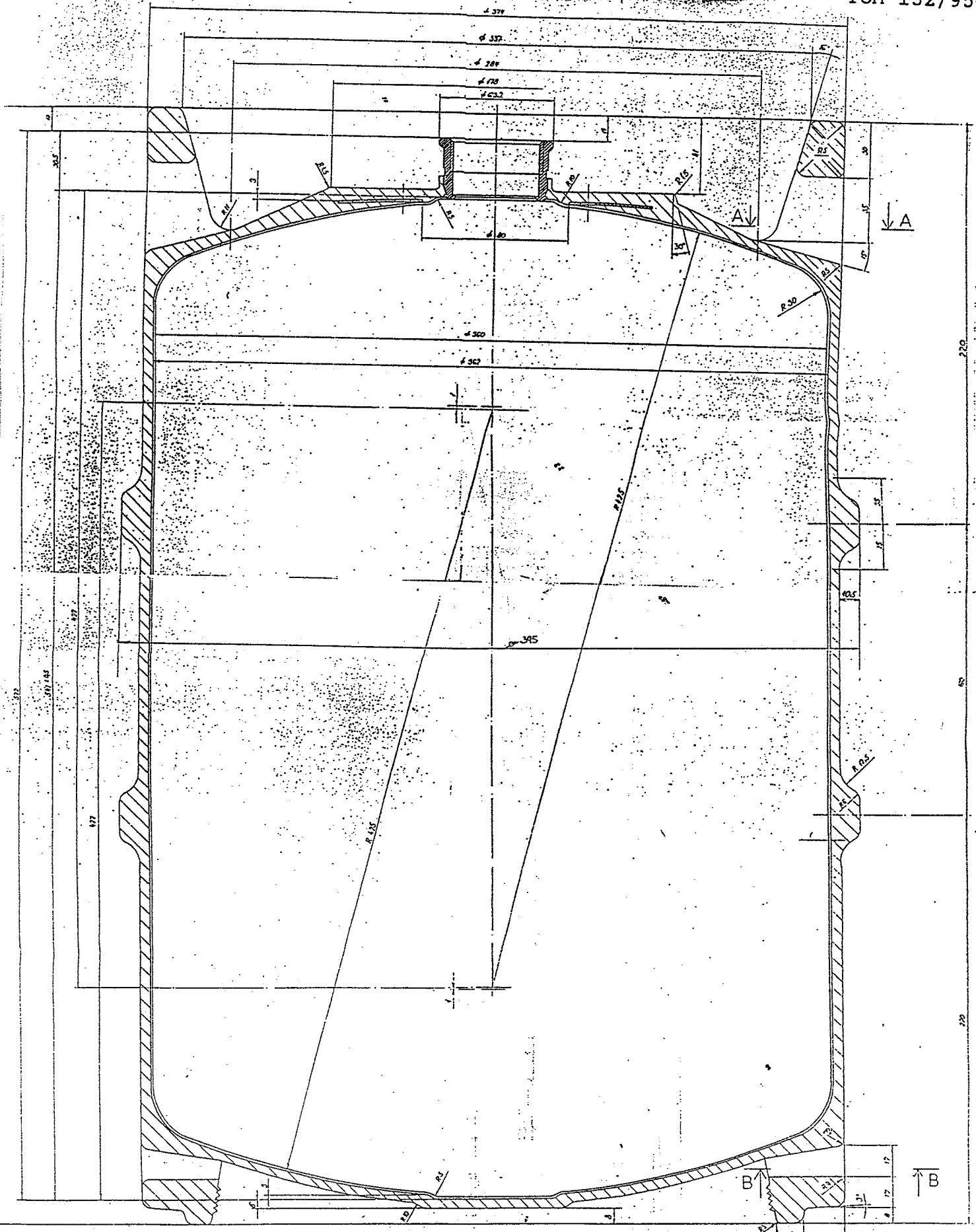
Počet stránek protokolu : 2

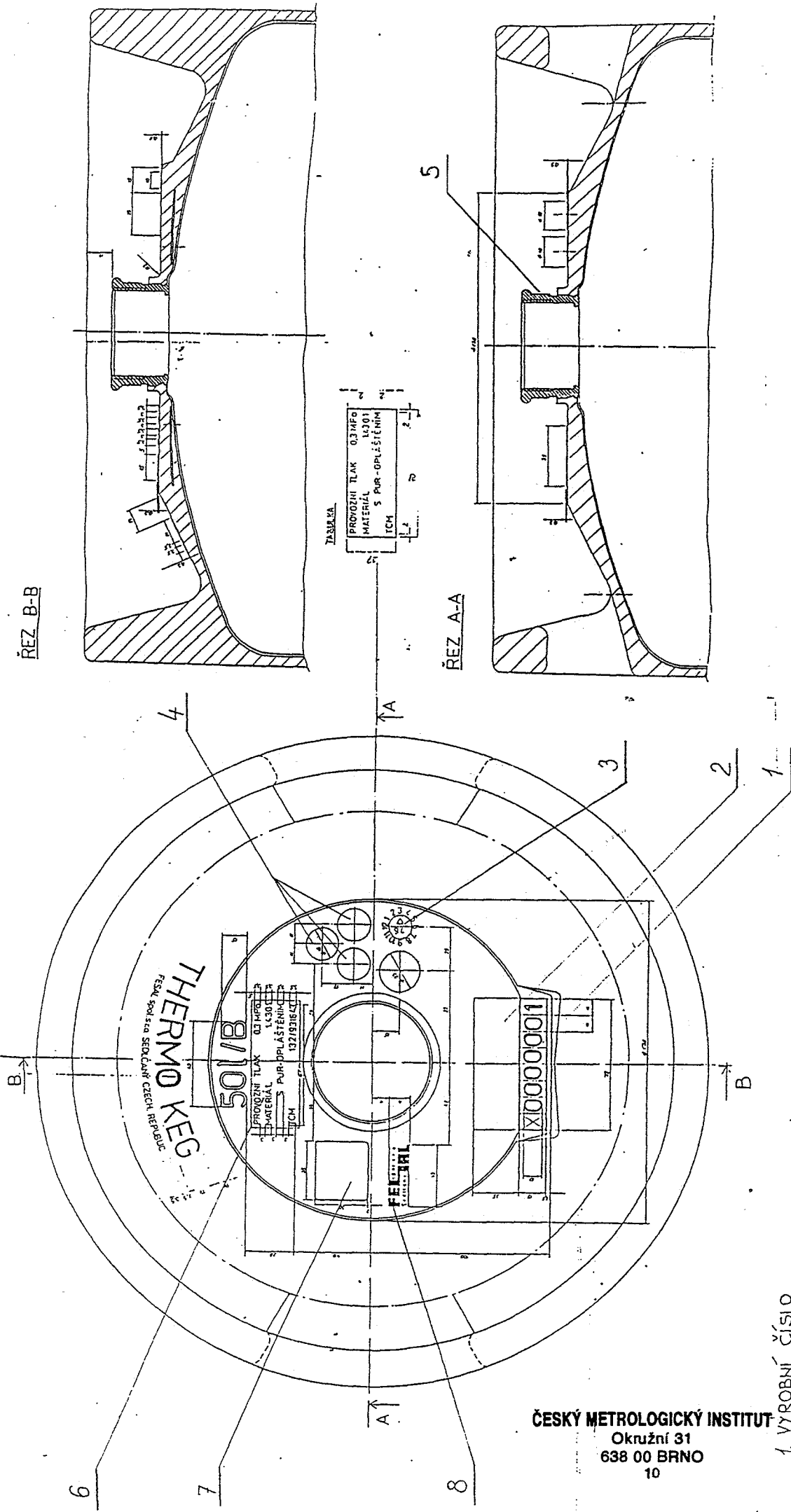
Počet příloh : 2

ČESKÝ METROLOGICKÝ INSTITUT

Okružní 31
638 00 BRNO

10





ČESKÝ METROLOGICKÝ INSTITUT
 Okružní 31
 638 00 BRNO
 10

1. VÝROBNÍ ČÍSLO
2. ČAROVÝ KÓD
3. DATUM VÝROBY
4. NÁSLEDNÉ OVĚŘENÍ
5. PRVOTNÍ OVĚŘENÍ
6. VÝROBNÍ ŠTÍTEK
7. RESERVA
8. VÝROBCE