

Slovenský metrologický ústav

ROZHODNUTIE č.960/140/93-035 zo dňa 24.08.1993, ktorým sa vydáva

OSVEDČENIE
O SCHVÁLENÍ TYPU MERADLA

Na žiadosť št.p. SEP, Tepelná energetika Košice, Slovenský metrologický ústav podľa § 6 a 7 zákona č. 505/90 Zb., o metrologii

schvaľuje

typ skúšobne vodomeroov TEK0. pri dodržaní technických údajov a podmienok uvedených v prílohe tohto rozhodnutia. Výrobca : Tepelná energetika, odštepny závod, Teplárenská 3, 042 92 Košice. Zmeny technických údajov a podmienok nie sú dovolené. Schválený typ skúšobne podlieha povinnému overeniu pri uvedení do prevádzky. Toto rozhodnutie platí do 31.08.2003. Skúšobni sa prideľuje štátna značka schválenia typu

TSQ 140/93 - 035

ktorá musí byť uvedená na štítku skúšobne.

Z d o v o d n e n i e

Uvedený typ skúšobne spĺňa metrologické požiadavky, ako bolo zistené technickou skúškou vykonanou našou organizáciou.

P o u č e n i e o o d v o l a n í

Proti tomuto rozhodnutiu je možné podať na ÚNMS SR rozklad do 15 dní odo dňa jeho oznámenia.



[Handwritten signature]
Ing. Róbert Spurný, CSc.
riaditeľ SMÚ

Priloha

SKÚŠOBŇA VODOMEROV typu TEKO

Sekundárny etalón prietoku
a pretečeného objemu vody 2.rádu

TSQ 140/93 - 035

1. Z á k l a d n é ú d a j e

Výrobca : Tepelná energetika, odštepny závod, Teplárenská 3,
042 92 Košice
Dodávateľ: Tepelná energetika, odštepny závod, Teplárenská 3,
042 92 Košice

2. P o p i s z a r i a d e n i a

Zariadenie realizuje statickú a dynamickú objemovú metódu skúšania s pevným i letným štartom, pričom konvenčne pravá hodnota pretečeného objemu a stredného objemového prietoku je reprodukovaná etalónovými prietokomermi. Je určené na overovanie, kontrolu a skúšanie vodomero, včítane prietokomerných častí meračov tepla, a iných meradiel prietoku a pretečeného objemu vody. Skúšobnou kvapalinou je voda.

Zostavu etalónu (funkčná schéma na obr.1) tvorí :

- a) zdroj prietoku skúšobnej kvapaliny, pozostávajúci zo zásobnej nádrže s objemom 6.3 m³, dvoch špirálových čerpadiel (poz. Č1 a Č2 na obr.1) typu 50-NVD-125 a typu KR/M 125/315 s prietokmi 25 a 200 m³/h, článkového čerpadla typu 65-CVX-4 s prietokom 50 m³/h, a tlakovej nádoby 2.5 m³,
- b) meracia trať DN 50 a trať DN 150 s výmennými meracími úsekmi, do ktorých sa inštalujú skúšané vodomery. Každá trať je vybavená pneumatickým upínacím zariadením, uzatváracími a regulačnými armatúrami (EV 152 až 156, EV 502 a 503), usmerňovačmi prúdenia, odvzdušňovacími ventilmi a kontrolným priezorom.
- c) tri etalónové elektromagnetické prietokomery DN 25 (E1), DN 80 (E2) a DN 150 (E3), typu IFS 4800 s vyhodnocovacími zariadeniami SC 80 AS fy Krohne Altometer, Slidrecht (Holandsko), schválené pod číslom TCS 142 /92-1486.
- d) štyri elektrické prevodníky teploty typu ČUP 2520, výrobca SEP TEKO Košice, s odporovými snímačmi Pt 100 (T₁ až T₄), umiestnenými na vstupoch a výstupoch meracích tratií.
- e) štyri tlakomery PREMA s rozsahmi 0 až 600 kPa (P₁ až P₄), umiestnené na vstupe a výstupe každej z tratií.
- f) mechanické stopky s delením 0.2 s,



g) dve vyhodnocovacie zariadenia (pre trať DN 50 a DN 150) pozostávajúce z

- čítačov impulzov typu DIČ 9000, výrobca SEP TEKO Košice, na registráciu impulzov z etalónového prietokomera a zo skúšaných vodomeroch (celkom 11 čítačov), a

- elektr. obvodov na predvoľbu požadovaného počtu impulzov z etalónového prietokomera a na súčasné nulovanie, spúšťanie a zastavovanie čítačov (pri koincidencii stavu s predvolenou hodnotou), výrobca SEP TEKO Košice.

3. Základné technické údaje

Meracia trať DN	mm	50	150
Rozsah DN skúšaných meradiel	mm	25 až 50	65 až 150
Maximálny prietok	Q_{max} m ³ /h	30	120
Minimálny prietok	Q_{min} m ³ /h	2	2
Skúšobná kvapalina		voda	
Teplota kvapaliny	°C	10 až 70	
Stabilita teploty	°C	< 1 za 30 min	
Stabilita stredného prietoku	%	< 0.5	
Dovolená chyba etalónu δ_{aov} (pre pravdepodobnosť 0.95)	%	± 0.5	

4. Skúška

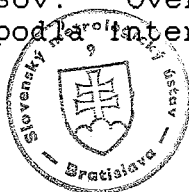
a) Skúška pre vydanie osvedčenia typu

Technická skúška zariadenia sa vykonala podľa PNÚ 1401.2, PNÚ 1420.2, ČSN 25 7801, a internej metodiky SMÚ pre typové skúšky etalonážnych prietokomerných zariadení. Skúška etalónových prietokomeroch bola vykonaná na skúšobni DUSLO Šaľa.

Skúškou bolo zistené, že etalonážne zariadenie je vyhotovené v zhode s výkresovou dokumentáciou, vyhovuje požiadavkám uvedených metrologických predpisov a jeho presnosť zodpovedá podľa čs.schémy nadväznosti meradiel prietoku a pretečeného množstva vody sekundárnym etalónom 2.rádu.

b) Skúšky pri overovaní

Etalónové prietokomery sa overujú podľa PNÚ 1402.2. Teploměry, tlakoměry, stopky a čítače sa overujú, resp. kontrolujú podľa platných predpisov. Overenie celku etalonážneho zariadenia vykonáva SMÚ podľa internej metodiky.



5. Ú d a j e n a z a r i a d e n í

Na štítkoch etalónových prietokomerov sú nápisy podľa TCS 142/92-1486. Na spoločnom štítku etalonážneho zariadenia je uvedené :

- nápis "Sekundárny etalón prietoku a objemu vody 2.rádu",
- merací rozsah (Q_{min} , Q_{max} pre trať DN 50 a DN 150),
- dovolená chyba etalónu,
- značka schválenia typu (TSQ 140/93-035).

6. O v e r e n i e

Vyhovujúce etalónové prietokomery sa opatria overovacími značkami na miestach uvedených v typovom osvedčení TCS 140/92-1486. Teplomery, tlakomery, stopky a čítače sa overia podľa platných predpisov.

Vyhovujúce etalonážne zariadenie sa opatrí overovacou značkou zaistujúcou neodnímateľnosť spoločného štítka.

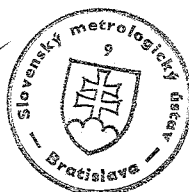
7. D o b a p l a t n o s t i o v e r e n i a

Doby platnosti overenia jednotlivých prístrojov tvoriacich zostavu etalónu sú uvedené v príslušných overovacích a kalibračných listoch. Doba platnosti overenia celku etalonážneho zariadenia je päť rokov.

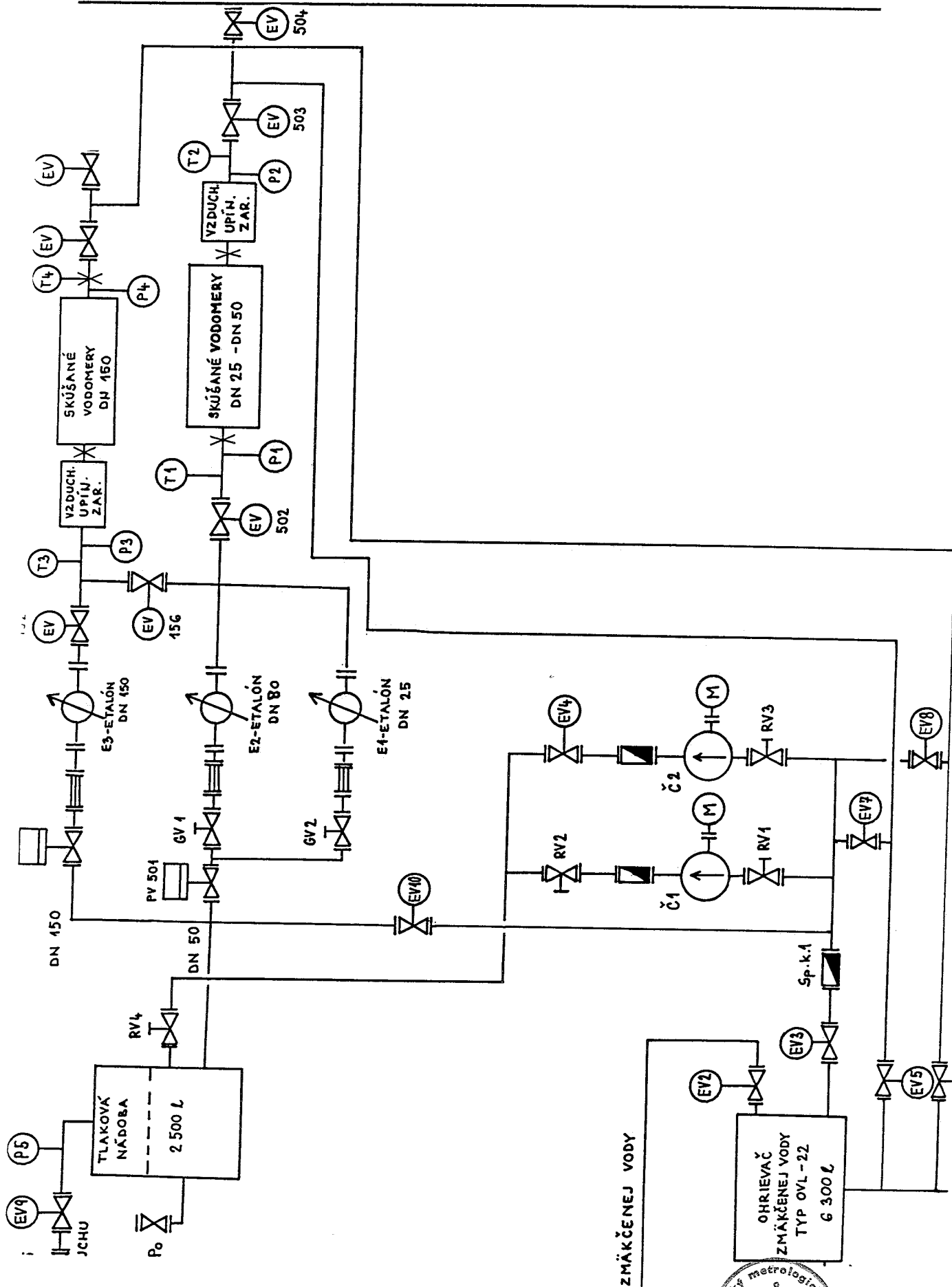
8. V z o r o k z a r i a d e n i a

Etalonážne zariadenie, na ktorom bolo vykonané overenie typu, je umiestnené v odštepnom závode Teplárenská energetika, Teplárenská 3 v Košiciach.

Vypracoval : I.Chren



Ing. I. Mikulecký, CSc.
vedúci oddelenia 223



Obr. 1 : Schéma skúšobne vodomerov TEKO

