

Slovenský metrologický ústav

ROZHODNUTIE č.960/141/93-023 zo dňa 12.05.1993, ktorým sa vydáva

**OSVEDČENIE
O SCHVÁLENÍ TYPU MERADLA**

Na žiadosť fy Schlumberger Schwelm GmbH, Schwelm, Slovenský metrologický ústav podľa § 6 a 7 zákona č. 505/90 Zb., o metrológii

schvaľuje

typ piestového prietočného meradla SM 100 , pri dodržaní technických údajov a podmienok uvedených v prílohe tohto osvedčenia. Výrobca: Schlumberger Schwelm Tankysteme GmbH, Loher Straße 1, D - 5830 Schwelm (SRN).

Zmeny technických údajov a podmienok nie sú dovolené. Schválený typ meradla podlieha povinnému overeniu pri uvedení do obehu. Toto rozhodnutie platí do 31.05.2003.

Meradlu sa prideluje štátna značka schválenia typu

TSQ 141/93 - 023,

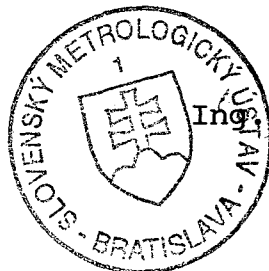
ktorá musí byť uvedená na každom meradle.

Z d o v o d n e n i e

Uvedený typ meradla spĺňa metrologické požiadavky, ako bolo zistené technickou skúškou vykonanou našou organizáciou.

P o u č e n i e o o d v o l a n í

Proti tomuto rozhodnutiu je možné podať na ÚNMS SR rozklad do 15 dní odo dňa jeho oznámenia.



Róbert Spurný, CSc.
riaditeľ SMÚ

Príloha

PIESTOVÉ PRIETOČNÉ MERADLO
fy Schlumberger Schwelm typu SM 100

TSQ 141/93 - 023

1. Z á k l a d n é ú d a j e

Výrobca : Schlumberger Schwelm Tankysteme, GmbH, Loher Stra-
Be 1, D-5830 Schwelm (SRN)
Dodávateľ: Schlumberger Schwelm Tankysteme, GmbH, Loher Stra-
Be 1, D-5830 Schwelm (SRN)

2. P o p i s m e r a d l a

Meradlo je určené na meranie pretečeného objemu kvapalných palív s dynamickou viskozitou od 0.3 do 20 mPa.s (okrem kvapalných plynov) a používa sa najmä vo výdajných stojanoch na pohonné hmoty. Je odvodené od typu DN 20 schváleného pod číslom TCS 141/91-917. Skladá sa z merača s regulačným zariadením, vysielača impulzov a počítadla.

2.1. Merač

Dvojpiestový odmerný mechanizmus (obr. 1 až 3) s rovnobežnými osami valcov podľa výkresu č. 270.80.7046.00 zo dňa 26.06.91. Vyhotovenie a princíp činnosti zodpovedá popisu v čl. 27 ČSN 25 7503. Kľuky piestov (4) uložené v klzných ložiskách (9) sú navzájom spojené ozubeným prevodom (16), prostredníctvom ktorého otáčajú výstupný hriadeľ (6) merača. S hriadeľom je spojené rotačné rozvodové šupátko (7), ktoré striedavo prepojuje odmerné priestory valcov so vstupom a výstupom merača.

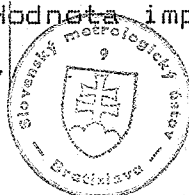
2.2. Regulačné zariadenie

Meradlo sa justuje zmenou zdvihu oboch piestov (3) pomocou dvoch regulačných skrutiek (11). Nastavenú polohu zaisťuje plochá pružina (12). Skrutky sú prístupné po demontáži krytu (15) regulačného zariadenia. Regulácia je stupňovitá, v krokoch po 0.05 %. Rozsah justáže 0.6 % je ohraničený obmedzovačom Min-Max (14).

2.3. Vysielač impulzov so súčtovým počítadlom

Trojkanálový vysielač impulzov typu Eltomatic 01 - 09 je výrobkom fy Eltomatic, Fabriksvej 4, DK-9490 Pandrup (Dánsko). Zapojenie vysielača zodpovedá blokovej schéme č. 0792 - 1478a zo dňa 04.03.1992. Hodnota impulzu je 0.01 dm³.

Vysielač môže byť vyhotovený



- so zabudovaným 7-miestnym valčekovým súčtovým počítadlom s hodnotou dielika 1 dm³,
- s bowdenovým náhonom na externé súčtové počítadlo.

2.4. Počítadlo

Povolené je použitie typovo schválených elektrických počítačových diel, ktorých vstupy sú kompatibilné s výstupnými parametrami vysielateľa impulzov Eltomatic.

Pre meradlá zabudované vo výdajných stojanoch typov ZSK, HDK a ETR II (Eurotron), je určené počítadlo typu ZSR 83 vo vyhotovení ZS CPU 83-2, popísané v povolení TCS 141/91-920.

3. Z á k l a d n é t e c h n i c k é ú d a j e

Menovitá svetlosť	DN	mm	20 alebo 27
Maximálny prietok	Q _{max}	dm ³ /min	100
Minimálny prietok	Q _{min}	dm ³ /min	2
Najmenší odmer	V _{min}	dm ³	2
Cyklický objem	V _c	cm ³	500
Menovitý tlak	PN	MPa	0.2
Maximálny tlak	P _{max}	MPa	2
Presnosť	δ _{dozv}	%	± 0.5

4. S k ú š k a

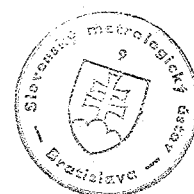
- a) Skúška pre vydanie osvedčenia typu.
Technická skúška meradla sa vykonala podľa ČSN 25 7501, ČSN 25 7503, PNÚ 1410.2, OIML č.5 a č.27. Meradlo bolo skúšané testbenzínom Isopar objemovou metódou na skúšobni výrobcu vo Schwelme.
Skúškou bolo zistené, že meradlo je vyhotovené v zhode s výkresovou dokumentáciou a vyhovuje požiadavkám uvedených noriem a predpisov.

- b) Skúšky pri overovaní.
Meradlo sa overuje podľa PNÚ 1410.2.

5. Ú d a j e n a m e r a d l e

Na meradle sú vyznačené tieto údaje :

- označenie výrobcu,
- typ meradla (SM 100),
- výrobné číslo,
- druh meranej kvapaliny,
- cyklický objem (V_c),
- merací rozsah (Q_{max}, Q_{min}),
- najmenší odmer (V_{min}),
- menovitý tlak (PN),
- značka schválenia typu (TSD 141/93-023).



Ak je meradlo súčasťou meracej zostavy (napr. výdajného stojana), údaje ad d) až i) môžu byť umiestnené na spoločnom štítku zostavy.

6. O v e r o v a n i e

U vyhovujúceho meradla sa overovacími značkami zaistí :

- | | |
|---|-----|
| a) spojenie spodného veka merača so zadným vekom,
vekom valcov, horným telesom a štítkom | 1 x |
| b) kryt regulačného zariadenia | 1 x |
| c) vysielateľ impulzov | 1 x |

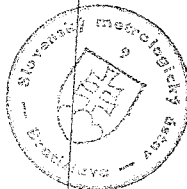
Hlavnou overovacou značkou je overenie ad b). U vysielateľa El-tomatic 01-09 s bowdenovým náhonom súčtového počítadla sa navyše dvomi overovacími značkami zaistí spojenie skrinky súčtového počítadla a skrinky vysielateľa impulzov (ad c) s koncovými maticami bowdenového náhonu.

7. D o b a p l a t n o s t i o v e r e n i a

Doba platnosti overenia sú dva roky.

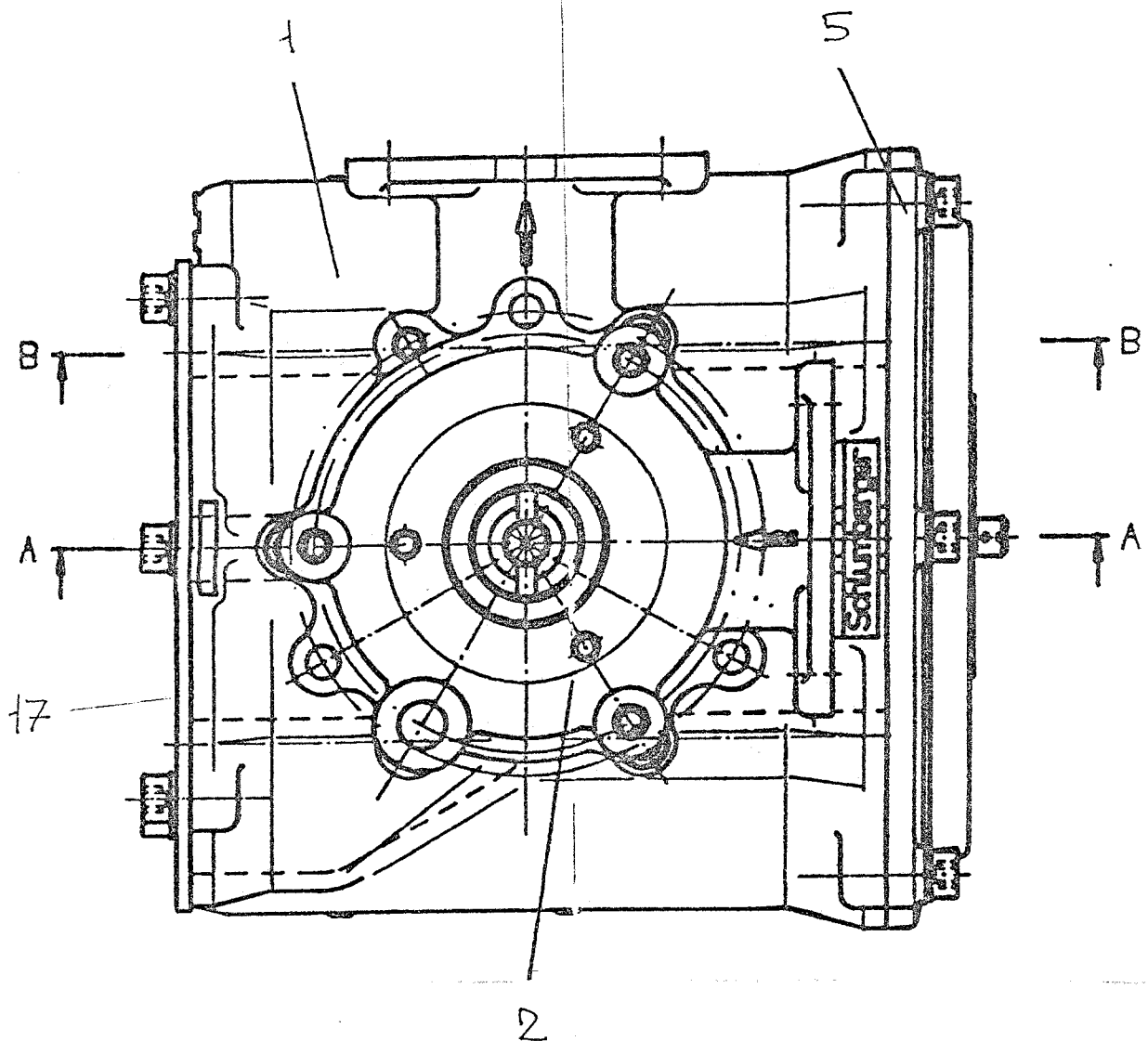
8. V z o r o k m e r a d l a

Vzorok meradla SM 100 je uložený v SMÚ Bratislava.



V. Z. Feuch
Vypracoval : I. Chren

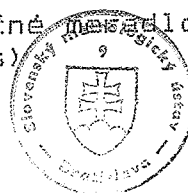
I. Mikulecký
Ing. I. Mikulecký, CSc.
vedúci oddelenia 223

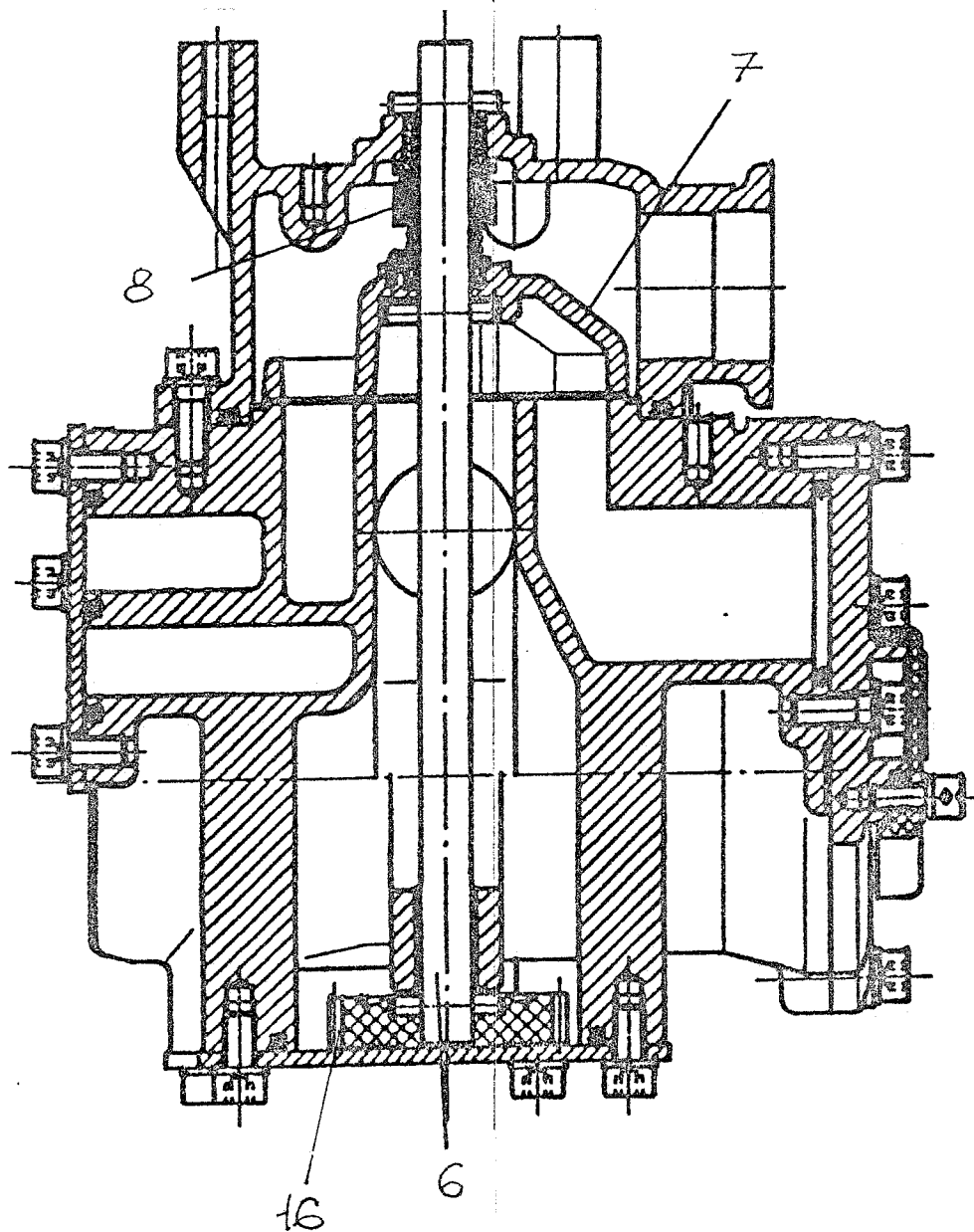


1 - teleso merača
2 - horné teleso

5 - veko valcov
17 - zadné veko

Obr. 1 : Piestové prietokné meradlo SM 100
(pôdorys)

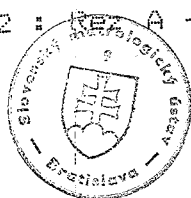


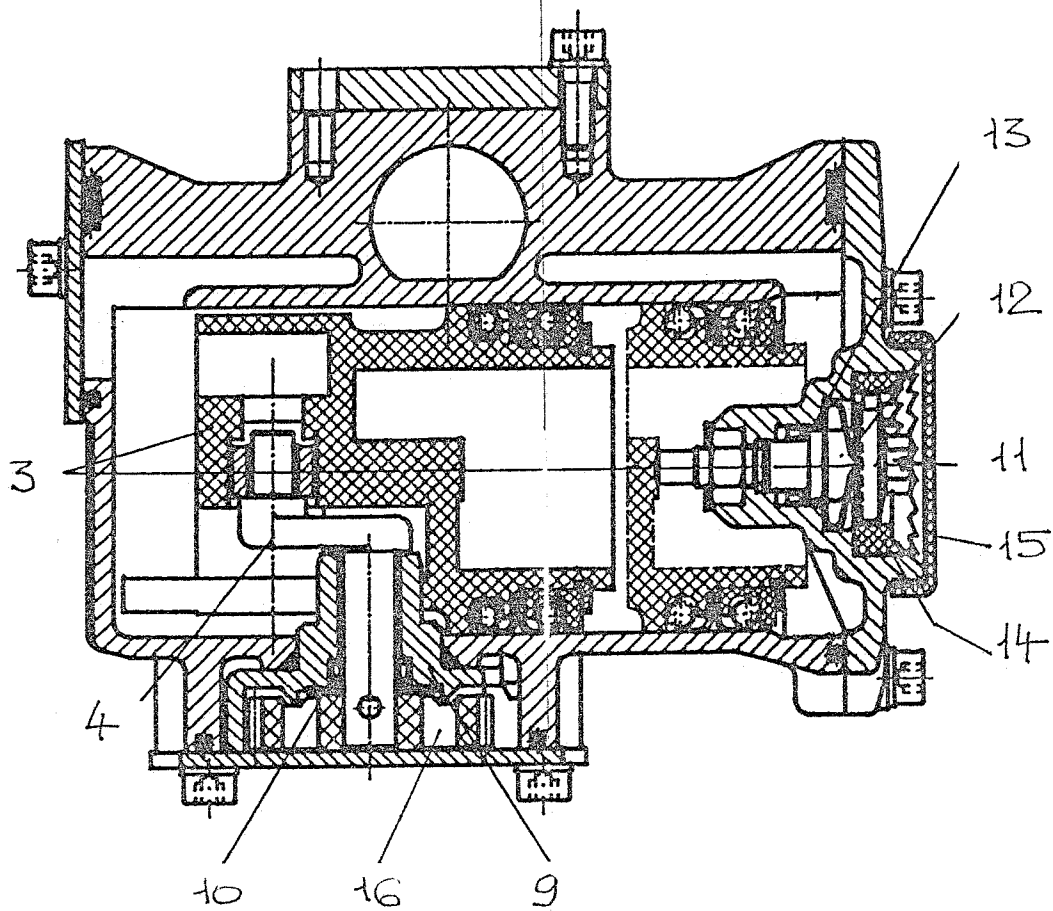


6 - výstupný hriadeľ
7 - rozvodné šupátko

8 - mechanická upchávka
16 - ozubené súkolie

Obr. 2 : A - A

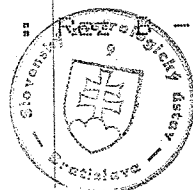


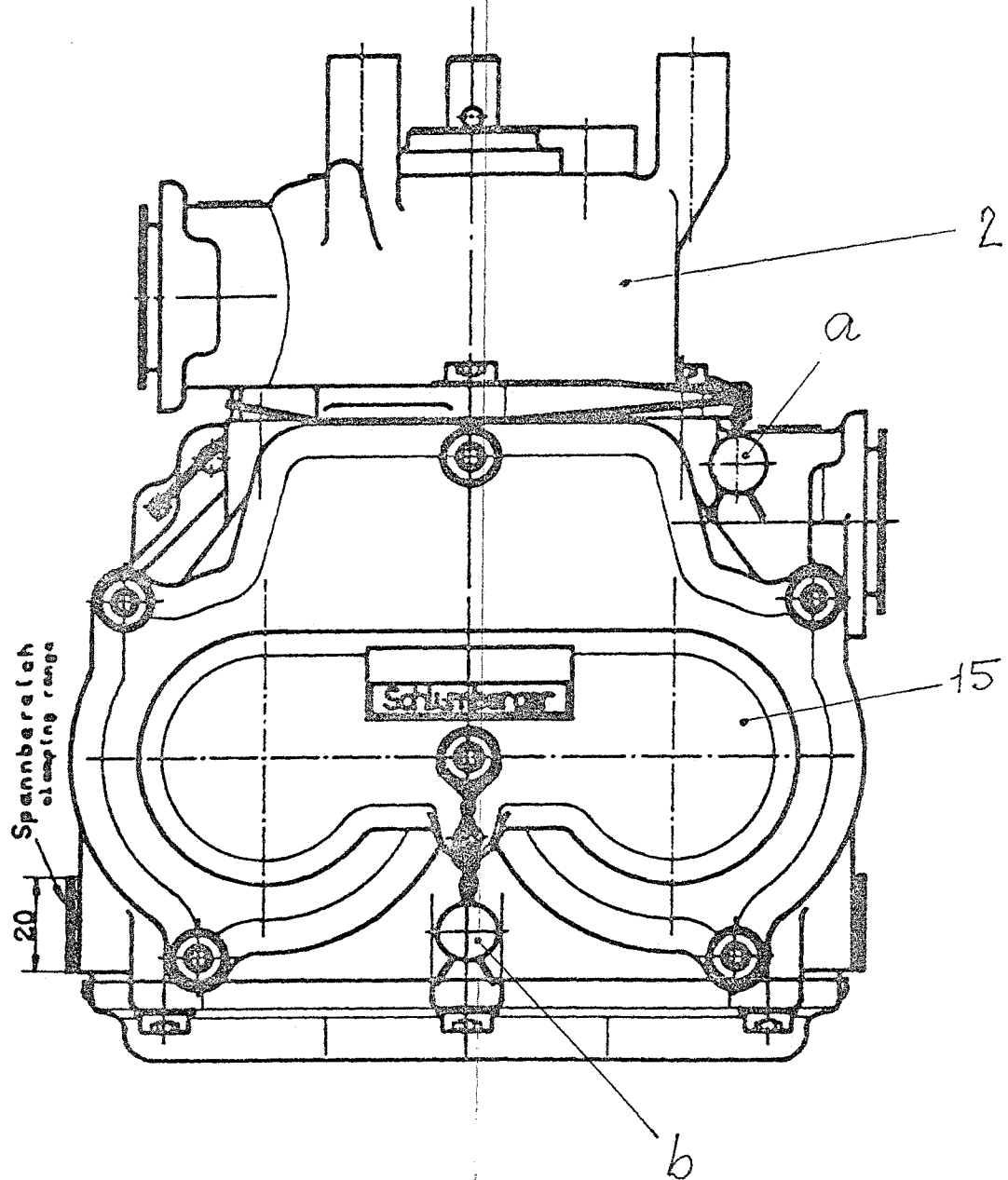


- 3 - piest
- 4 - krúkový hriadeľ
- 9 - klzné ložisko
- 10 - tesnenie
- 11 - regulačná skrutka

- 12 - plochá pružina
- 13 - tesniaci krúžok
- 14 - obmedzovač MIN - MAX
- 15 - kryt regulač. zariadenia
- 16 - ozubené súkolie

Obr. 3 : - B





Obr. 4 : Plombovanie meradla SM 100

