

Slovenský metrologický ústav Bratislava

Rozhodnutie č.960/141/94-072 zo dňa 14.03.1994, ktorým sa vydáva

**OSVEDČENIE  
O SCHVÁLENÍ TYPU MERADLA**

Na žiadosť fy SATAM, Trembley en France. Slovenský metrologický ústav podľa § 7 Zákona č. 505/1990 Zb.. o metrologii

s c h v a ľ u j e

meráciu zostavu na kvapaliny typ ZCE 5. pri dodržaní technických údajov a podmienok uvedených v prílohe tohto osvedčenia. Výrobca SATAM. Rue des Chardonnerets 5, F-93290 Trembley en France (Francúzsko).

Zmeny technických údajov a podmienok nie sú dovolené. Schválený typ meradla podlieha povinnému overeniu pri uvedení do obehu.

Platnosť rozhodnutia končí dňom do 31.03.2004.

Meradlu sa pridať štátna značka schválenia typu

TSQ 141/94 - 072

ktorá musí byť uvedená na každom meradle.

Z d ō v o d n e n i e

Uvedený typ meradla spĺňa metrologické požiadavky, čo bolo zistené technickou skúškou vykonanou našou organizáciou.

P o u č e n i e o o d v o l a n í

Proti tomuto rozhodnutiu je možné podať na ÚNMS SR rozklad do 15 dní odo dňa jeho oznámenia.



Ing. Róbert Spurný, CSc.  
riaditeľ SMÚ

MERACIA ZOSTAVA NA KVAPALINY fy SATAM  
typu ZCE 5.80 a ZCE 5.150

TSQ 141/94 - 072

1. Základné údaje

Výrobca : SATAM. Rue des Chardonnerets 5. F - 93290 Trembley  
en France (Francúzsko)  
Dodávateľ : SATAM. Rue des Chardonnerets 5. F - 93290 Trembley  
en France (Francúzsko)

2. Popis meracej zostavy

Meracia zostava je určená na meranie pretečeného objemu automobilových benzínov, nafty a ľahkých vykurovacích olejov s viskozitou od 0.5 do 17 mPa.s v teplotnom rozsahu - 10 až + 50 °C. a používa sa najmä pri plnení týchto kvapalín do automobilových a železničných cisterien.

Skladá sa z prietočného meradla (poz. 1 na obr. 1 a 2), špeciálneho odvzdušňovača (3) a hydraulického ventíla (4) s elektromechanickou ovládacou jednotkou (5), ktoré sú navzájom prepojené spojovacím potrubím (6) tak, že odvzdušňovač je bezprostredne pred a ventil za meradlom.

2.1. Prietočné meradlo

V meracej zostave ZCE 5.80 je použité objemové prietočné meradlo typu ZC 17-80/80 a v zostave ZCE 5.150 meradlo typu ZC 17-80/150 fy SATAM, schválené pod číslom TCS 141/92-1357. Medzi merač (MA 21-80, resp. MA 21-150) a počítadlo (2) je vložena skrinka typu AC 7 (9), v ktorej je svorkovnica pre elektrické pripojenie meracej zostavy.

Meradlo môže byť vybavené prídavnými zariadeniami podľa TCS 141/92 - 1357 : ukazovateľ prietoku, tlačiarenské zariadenie (7), predvoľba objemu (8). U meradiel s predvoľbou objemu je pákový mechanizmus ovládania ventíla predvoľby (hydraulického ventíla 4) nahradený elektromechanickou ovládacou jednotkou (5). Medzi skrinkou AC 7 (9) a počítadlom (2), resp. predvoľbou (8), môže byť vložený predlžovací nástavec.

2.2. Špeciálny odvzdušňovač s filtrom

Plavákový typu EC 29.150 (obr. 3. 4) fy SATAM s celkovým objemom 53 dm<sup>3</sup>. Zastavenie prietoku pri zavzdušnenej kvapaline je automatické. V telese odvzdušňovača (9 obr.3) sú umiestnené dva filtre (10, 11) s výmennou vložkou 200 alebo 50 µm. V plavákovvej komore (30 na obr. 4) je umiestnený plavák (22).



ktorý pomocou dvoch pák (20, 21) ovláda zatváranie odvodu plynov (31) a magnetický spínač (33 - jazýčkové relé). Pokiaľ je plaváková komora zaplnená kvapalinou, plavák (22) je v hornej polohe a páka (20) uzavrie tesnením (17) otvor pre odvod plynov. Magnet (15) na druhej páke (21) udržiava spínač (33) v zopnutej polohe. Zopnutý spínač povoľuje ovládacej jednotke otvoriť hydraulický ventil za meradlom.

Pri vniknutí vzduchu alebo plynov do odvzdušňovača sa zníži hladina v plavákovvej komore a v dôsledku poklesu plaváka páka (20) uvoľní otvor pre odvádzanie plynov a páka (21) oddiali magnet (15) od spínača, čo vedie k jeho rozopnutiu a následnému uzavretiu hydraulického ventilu na výstupe meradla. Do úplného odstránenia plynov z plavákovvej komory ostáva tento ventil zatvorený.

### 2.3. Hydraulický ventil s ovládacou jednotkou

Elektricky ovládaný hydraulický uzatvárací ventil fy Satam DN 80 typ XAD 37 (obr. 5) pre zostavu ZCE 5.80 alebo DN 100 typ XAD 36 (obr. 7) pre zostavu ZCE 5.150. Elektromechanická ovládacia jednotka ventilu XAD 37 je na obr. 6 a ventilu XAD 36 na obr. 8. Je umiestnená v skrinke AC 16.

### 3. Základné metrologické a technické údaje

Typ meracej zostavy			ZCE 5.80	ZCE 5.150
Menovitá svetlosť	DN	mm	80	100
Maximálny tlak	$P_{max}$	MPa	1	1
Minimálny tlak	$P_{min}$	MPa	0.3	0.3
Maximálny prietok	$Q_{max}$	m <sup>3</sup> /h	80	150
Minimálny prietok	$Q_{min}$	m <sup>3</sup> /h	8	15
Najmenší odmer	$V_{min}$	dm <sup>3</sup>	1000	1000
Cyklický objem	$V_c$	dm <sup>3</sup>	2.27	4.54
Tepnota kvapaliny	t	°C	- 10 až + 50	
Viskozita kvapaliny	$\mu$	mPa.s	0.5 až 17	
Počítadlo				
- hodnota dielika		dm <sup>3</sup>	0.1	
- hodnota očisl. dielika		dm <sup>3</sup>	1	
- otáčka prvého valčeka		dm <sup>3</sup>	10	
- kapacita		dm <sup>3</sup>	100 000	
Presnosť zostavy	$\delta_{dov}$	%	± 0.5	



#### 4. Skúška

##### a) Skúška pre vydanie Rozhodnutia

Technická skúška meracej zostavy sa vykonala podľa ČSN 25 7501, ČSN 25 7503, PNÚ 1410.2 a Medzinárodného odporúčania OIML č.5 a č.27. Zostava bola skúšaná petropalom objemovou metódou na skúšobni štát. podniku Benzina v Střeliciach. Skúškou bolo zistené, že meracia zostava je vyhotovená v zhode s výkresovou dokumentáciou a vyhovuje požiadavkam uvedených noriem a predpisov.

##### b) Skúšky pri overovaní

Meracia zostava sa overuje podľa PNÚ 1410.2.

#### 5. Údaje na meracej zostave

5.1. Na prietočnom meradle ZC 17-80/80 resp. ZC 17-80/150 sú uvedené minimálne tieto údaje :

- a) označenie výrobcu,
- b) typ meradla,
- c) výrobné číslo a rok výroby,
- d) značka schválenia typu (TCS 141/92-1357).

Ostatné údaje podľa bodu 5 povolenia TCS 141/92-1357 sa nevyžadujú, nakoľko je meradlo súčasťou meracej zostavy.

5.2. Na štítku odvzdušňovača sú tieto údaje :

- a) označenie výrobcu,
- b) typ odvzdušňovača (EC 29.150),
- c) výrobné číslo a rok výroby,
- d) max. prietok odvzdušňovača (musí byť  $\geq Q_{max}$  zostavy),
- e) max. tlak odvzdušňovača (musí byť  $\geq P_{max}$  zostavy).

5.3. Na štítku meracej zostavy je uvedené :

- a) označenie výrobcu,
- b) typ meracej zostavy (ZCE 5.80, alebo ZCE 5.150),
- c) výrobné číslo a rok výroby,
- d) druh meranej kvapaliny (BA, NM, VOL),
- e) cyklický objem ( $V_c$ ),
- f) merací rozsah ( $Q_{max}$ ,  $Q_{min}$ ),
- g) najmenší odmer zostavy ( $V_{min}$ ),
- h) maximálny tlak a minimálny tlak ( $P_{max}$ ,  $P_{min}$ ),
- i) značka schválenia typu (TSQ 141/94-072).



## 6. Overenie

Na vyhovujúcej meracej zostave sa štátnymi overovacími značkami zaistí (v zátvorkách sú pozície na obr. 1 a 2) :

a) spojenie predného veka s telesom merača (1)	...	1 x
b) kryt náhonu počítadla (13)	...	1 x
c) merač (1) so skrinkou AC7 (9)	...	1 x
d) skrinka AC7 s počítadlom (2) resp. predvoľbou (8)	...	1 x
e) veko skrinky AC 7 (9)	...	1 x
f) spojovacie potrubie (6) s meračom (1)	...	1 x
g) spojovacie potrubie s odvzdušňovačom (3)	...	1 x
h) spojovacie potrubie s ventilom (4)	...	1 x
i) kryt ovládacej páky ventilu (10)	...	1 x
j) plaváková komora (14) s telesom odvzdušňovača	...	1 x
k) veko (15) plavákovkej komory	...	1 x
l) veko skrinky ovládacej jednotky ventilu (5)	...	1 x
m) štítok odvzdušňovača	...	1 x
n) štítok meradla	...	1 x
o) štítok meracej zostavy	...	2 x

Hlavnou overovacou značkou je overenie ad o).

U meradiel s kalibrátorom AB 21 sa navyše jednou plombou zaistí viečko regulačnej skrutky.

U meradiel vybavených predlžovacím nastavcom sú v bode ad d) potrebné dve overovacie značky (spojenie skrinky AC 7 s nastavcom a spojenie nastavca s počítadlom/predvoľbou)

Celkový počet overovacích značiek sa vyznačí rímskou číslicou XVI, XVII alebo XVIII za výrobné číslo meracej zostavy.


## 7. Doba platnosti overenia

Doba platnosti overenia sú 2 roky, v súlade s platným Vymerom o určených meradlách.

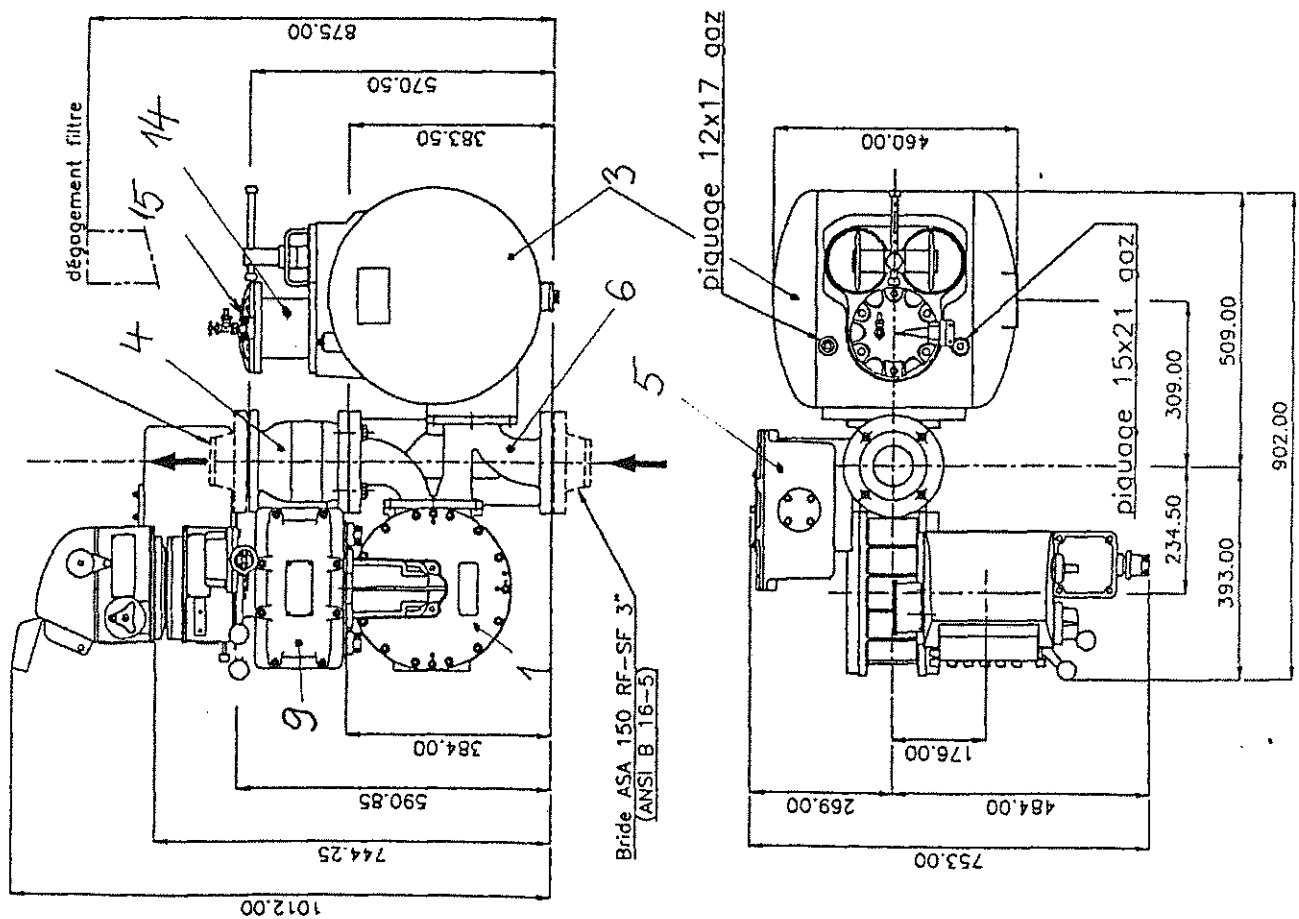
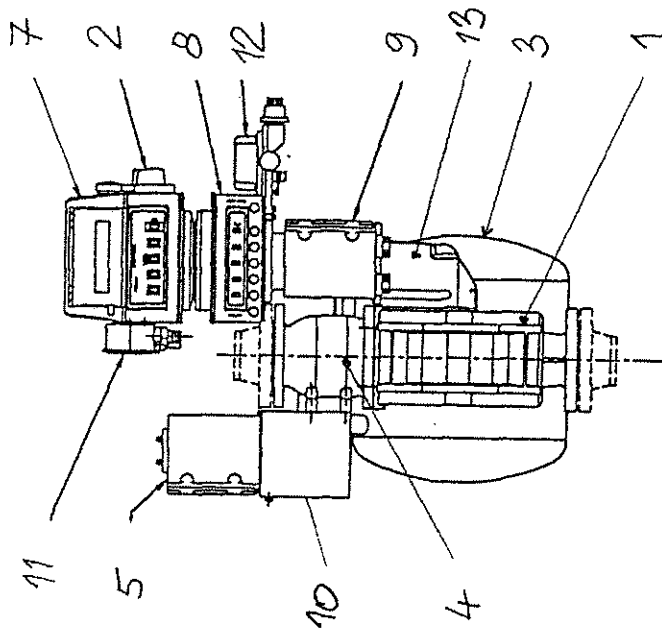
## 8. Vzorok meradla

Meracia zostava typu ZCE 5.150 vyr. č. 5851, na ktorej bolo vykonané overenie typu, je umiestnená v št.podniku Paramo Pardubice. Výkresová dokumentácia je uložená v SMÚ Banská Bystrica.

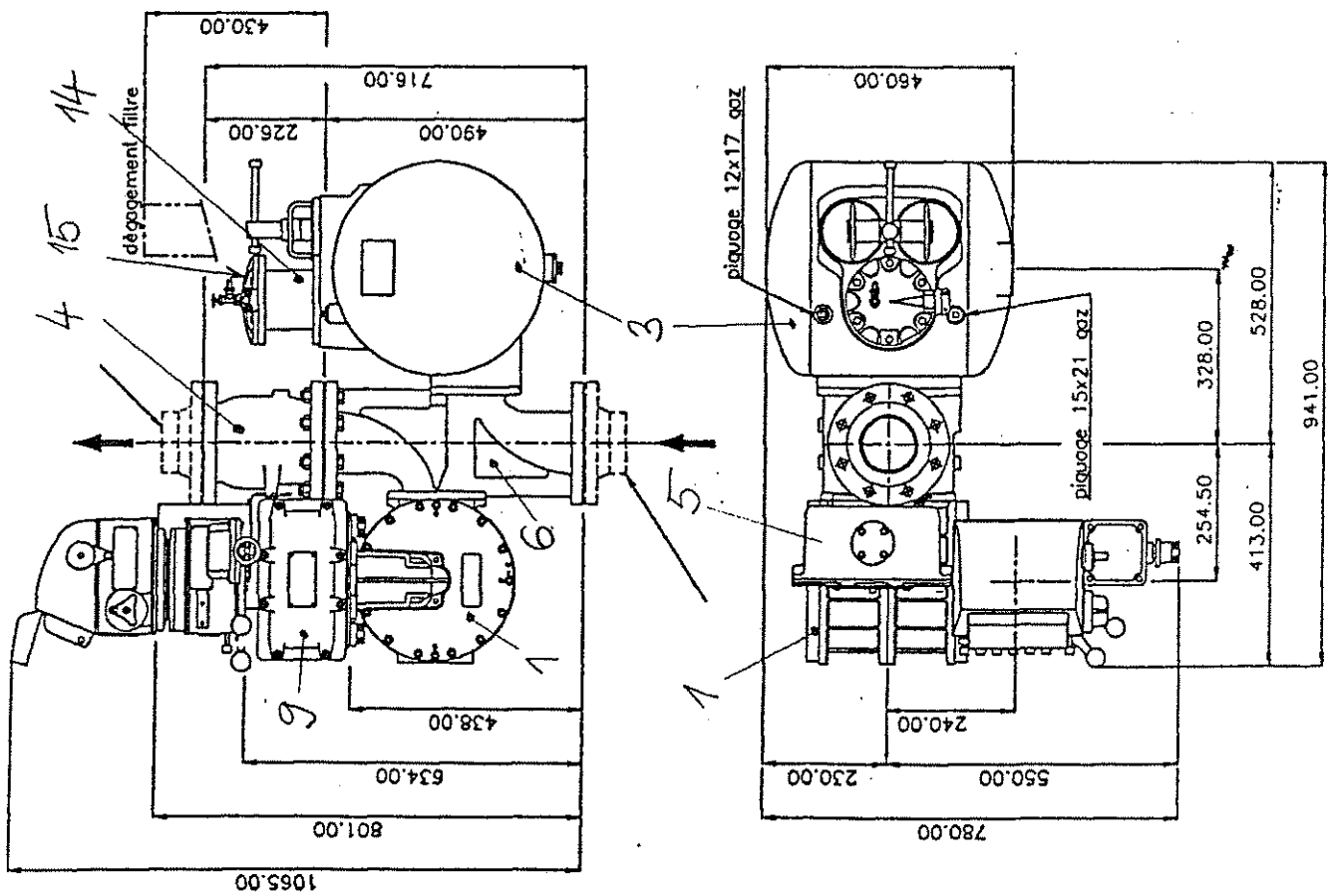
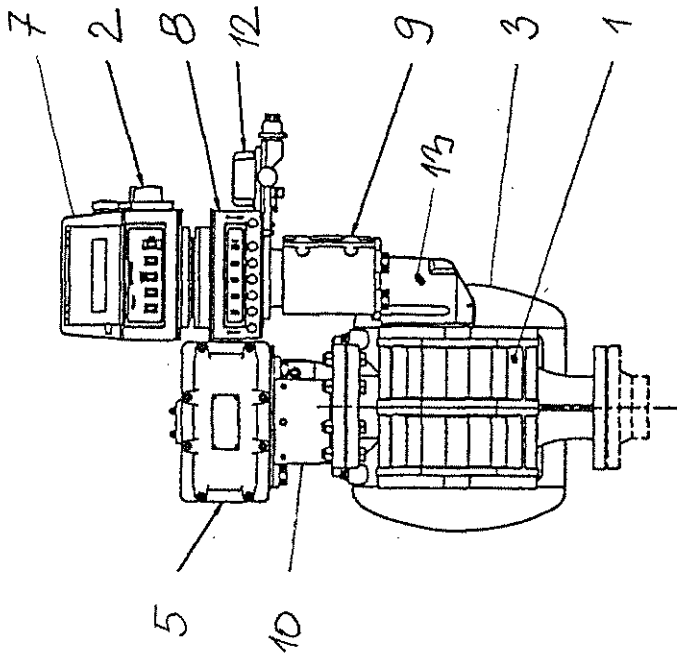
Skúšku vykonal : I.Chren

  
Ing. Milan Kachút  
vedúci oddelenia 223

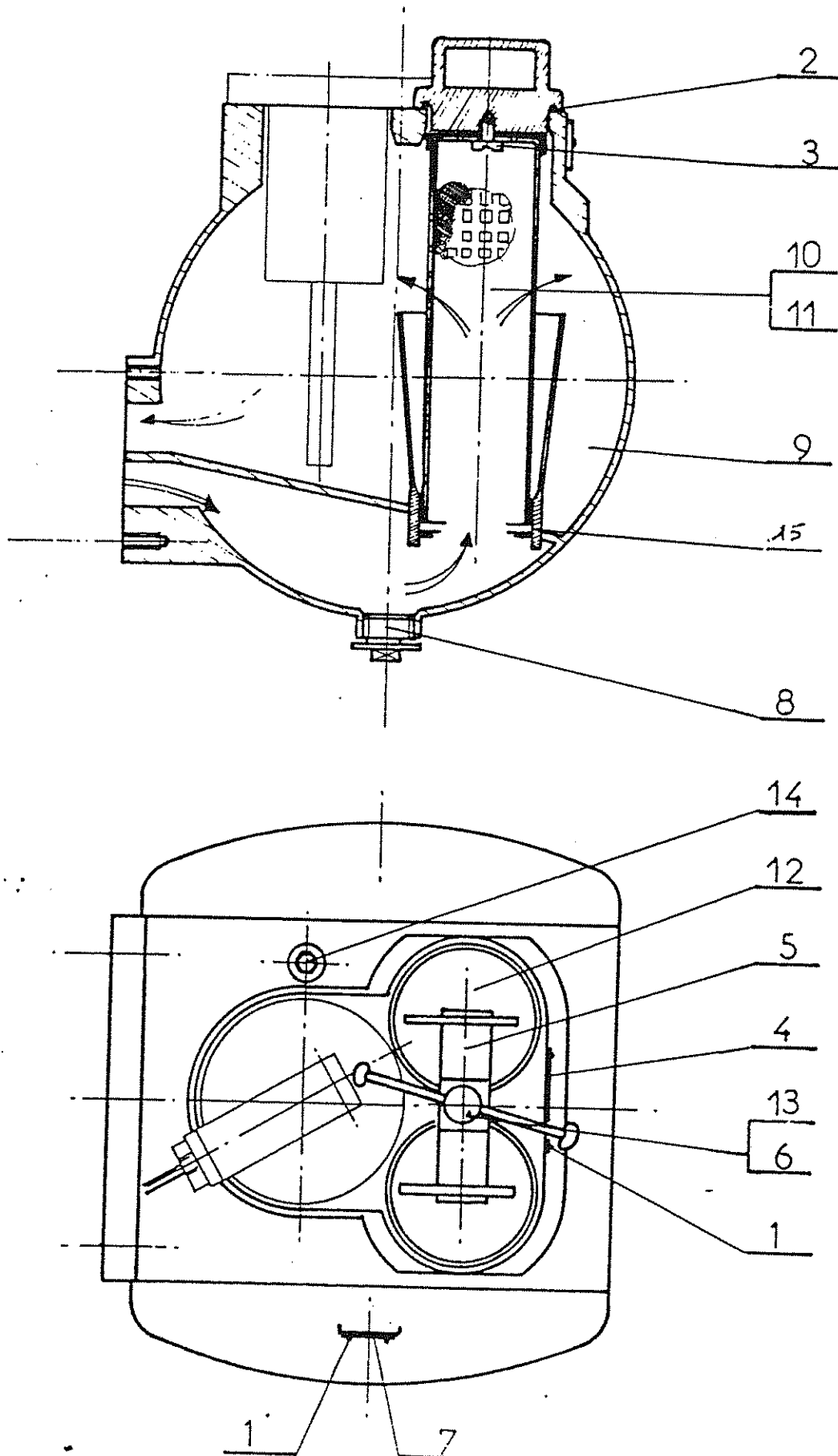




Obr. 1 : Meracia zostava typu ZCE 5.80

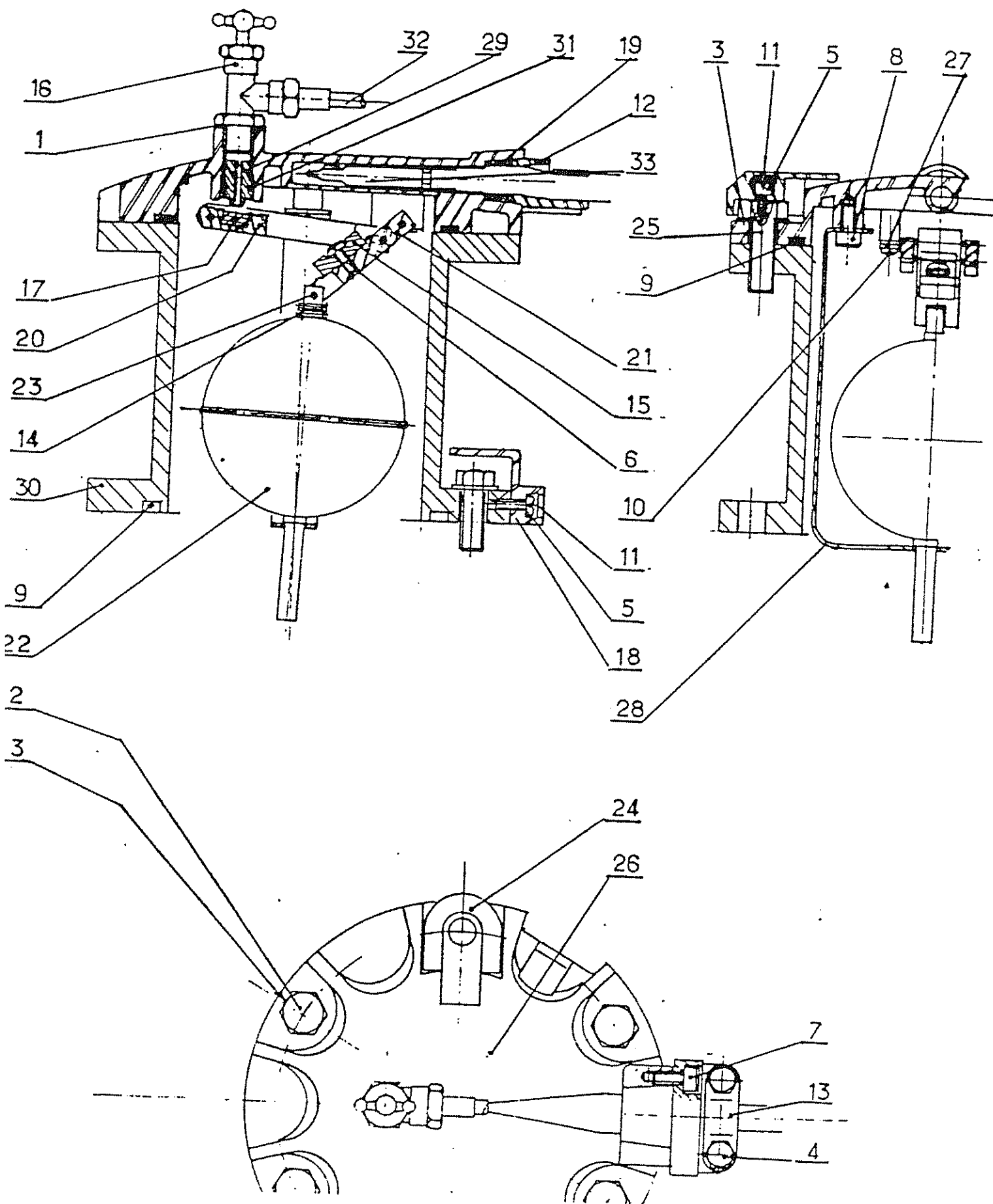


Obr. 2 : Meracia zostava typu ZCE 5.150

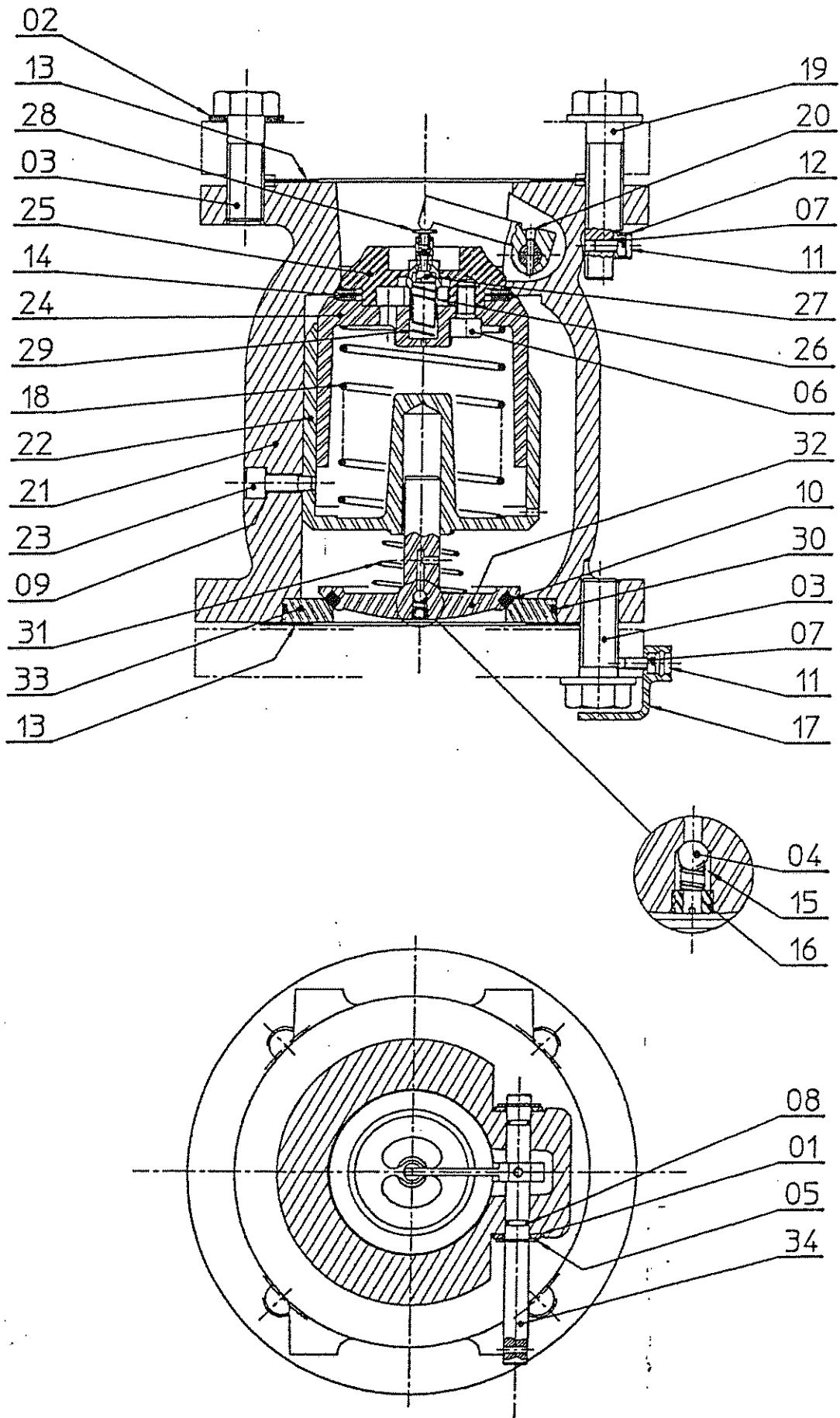


Obr. 3 : Špeciálny odvzdušňovač EC 29.150 s filtrom

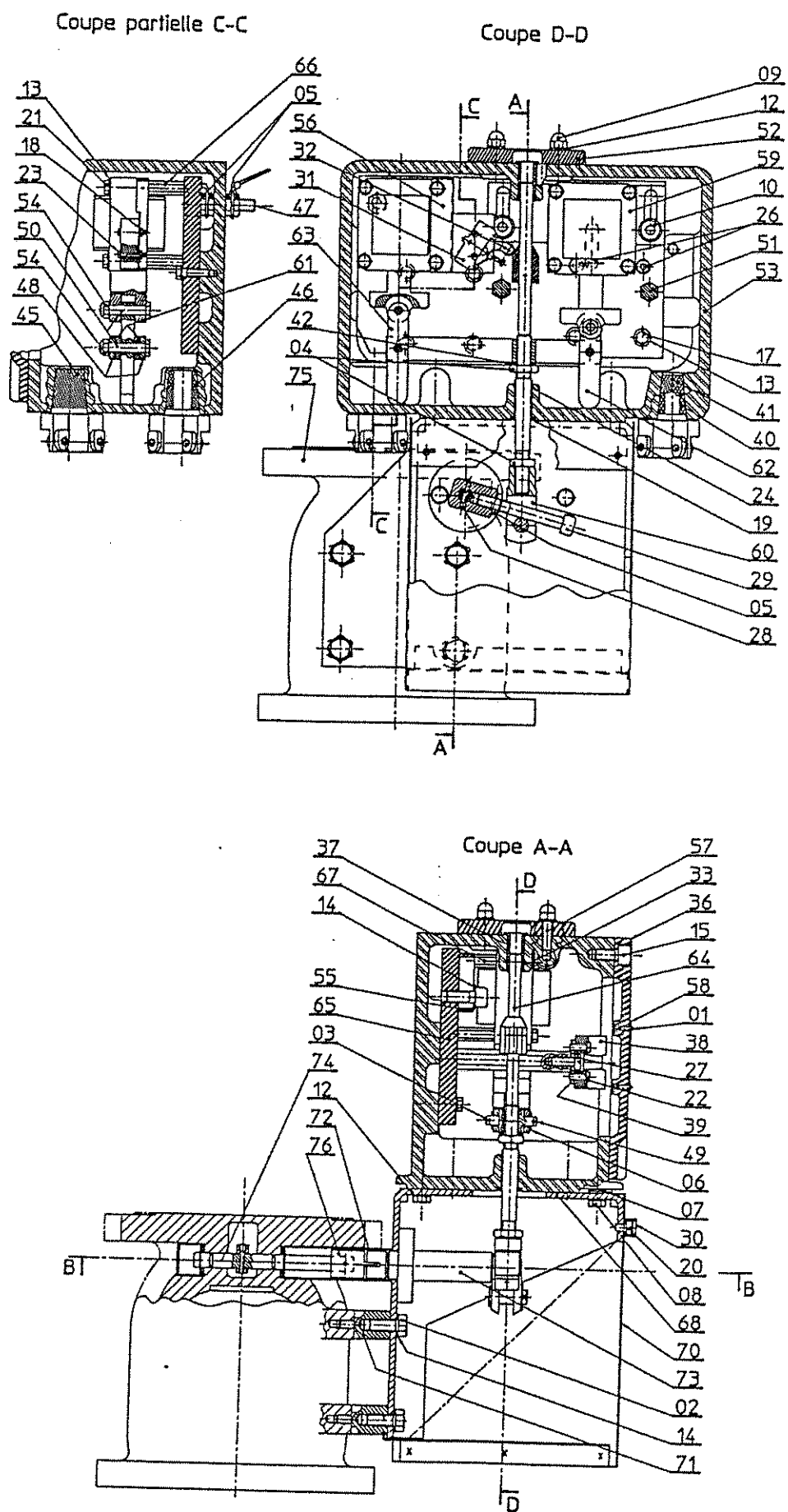




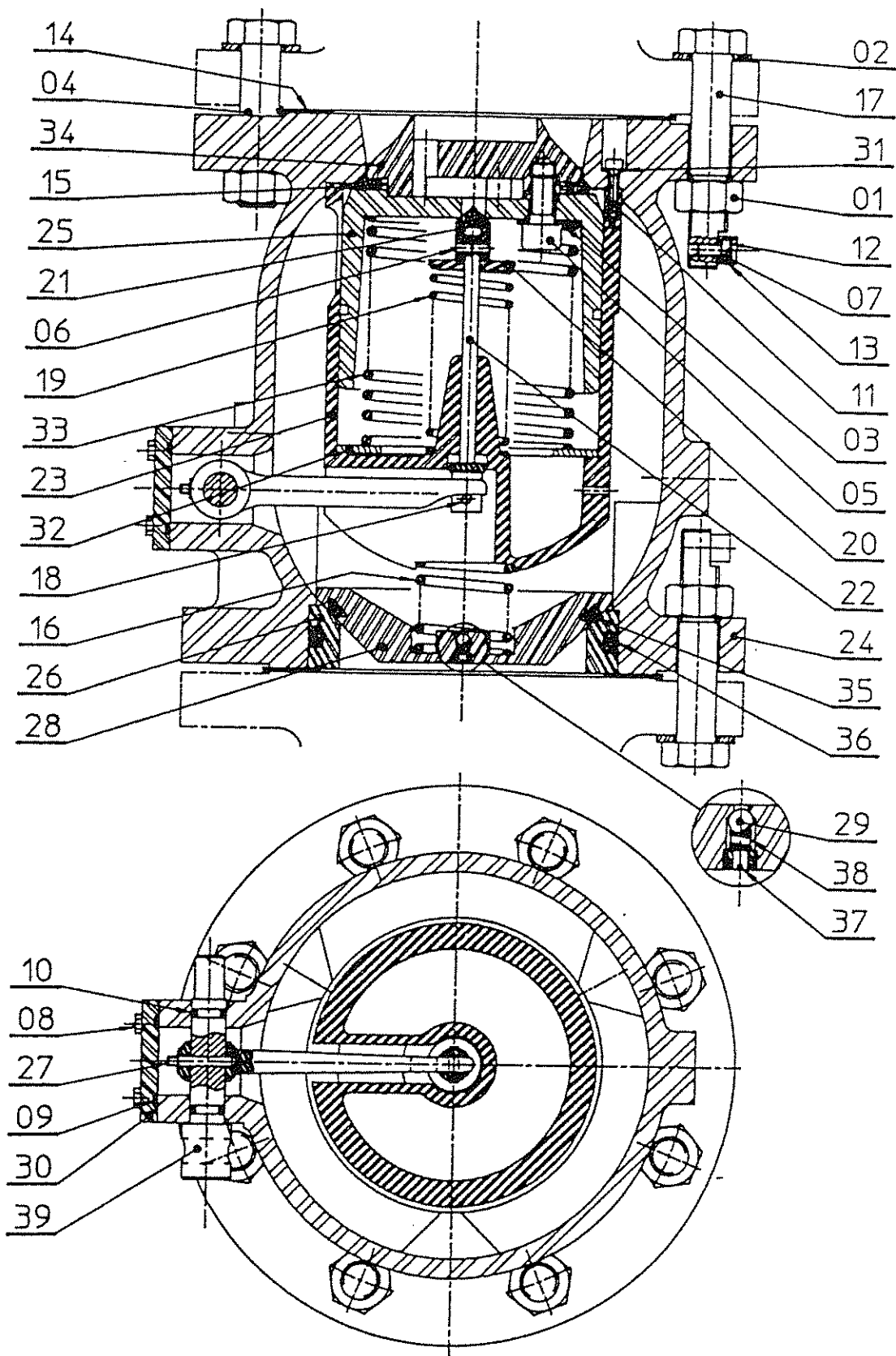
Obr. 4 : Rez plavákovou komorou odvzdušňovača EC 29.150



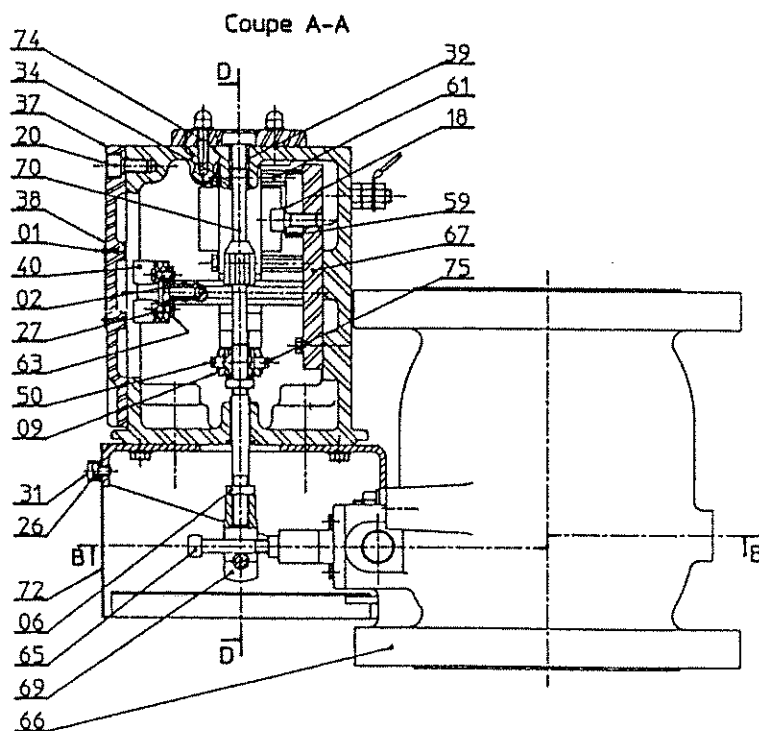
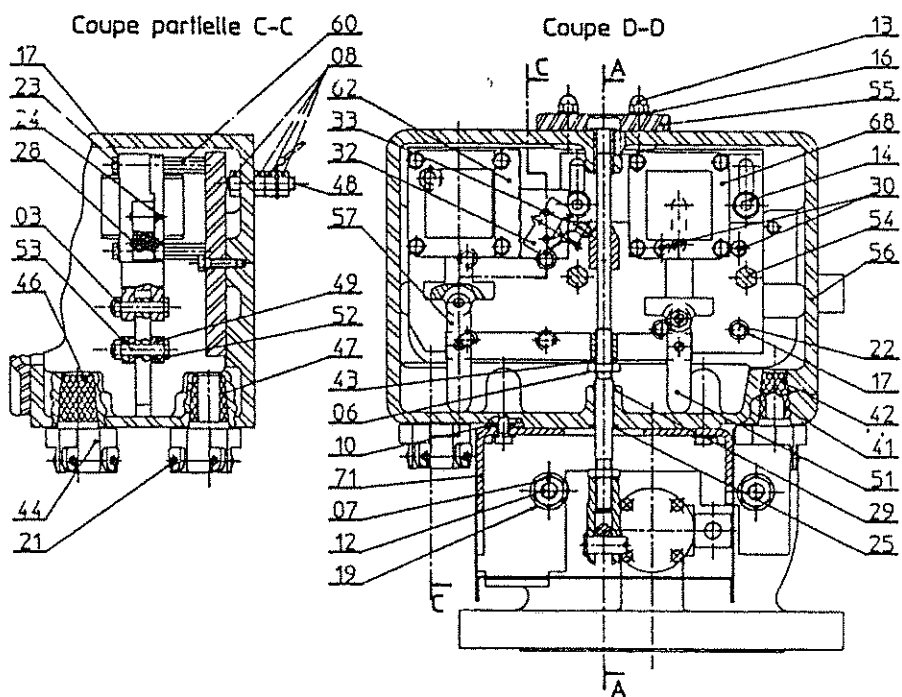
Obr. 5 : Hydraulický ventil DN 80 typ XAD 37



Obr. 6 : Ovládacia jednotka ventila XAD 37



Obr. 7 : Hydraulický ventil DN 100 typ XAD 36



Obr. 8 : Ovládacia jednotka ventila XAD 36