

Slovenský metrologický ústav Bratislava

Rozhodnutie č.960/141/94-074 zo dňa 14.03.1994, ktorým sa vydáva

## OSVEDČENIE O SCHVÁLENÍ TYPU MERADLA

Na žiadosť fy Tankanlagen Salzkotten GmbH, Slovenský metrologický ústav podľa § 7 Zákona č. 505/1990 Zb., o metrologii

s c h v a ť u j e

piestové prietočné meradlo typ K 90 ako určené meradlo pri dodržaní technických údajov a podmienok uvedených v prílohe tohoto osvedčenia.

Výrobca : Tankanlagen Salzkotten GmbH, Ferdinand-Henze-Straße 9, D - 33 143 Salzkotten (SRN).

Zmeny technických údajov a podmienok nie sú dovolené. Schválený typ meradla podlieha povinnému overeniu pri uvedení do obehu.

Platnosť rozhodnutia končí dňom 31.03.2004.

Meradlu sa prideluje štátna značka schváleného typu

TSQ 141/94 - 074

ktorá musí byť uvedená na každom meradle.

Z d ô v o d n e n i e

Uvedený typ meradla spĺňa metrologické požiadavky, čo bolo zistené technickou skúškou vykonanou našou organizáciou.

P o u č e n i e o o d v o l a n í

Proti tomuto rozhodnutiu je možné podať na ÚNMS SR rozklad do 15 dní odo dňa jeho oznámenia.



Ing. Róbert Spurný, CSc.  
riaditeľ SMÚ

## 1. Základné údaje

Názov meradla : PIESTOVÉ PRIETOČNÉ MERADLO

Typ meradla : K 90

Dodávateľ : Tankanlagen Salzkotten GmbH,  
Ferdinand-Henze-Str.9 D - 33143 Salzkotten, SRN

Výrobca : Tankanlagen Salzkotten GmbH,  
Ferdinand-Henze-Str.9 D - 33143 Salzkotten, SRN

Štátna značka schváleného typu meradla : TSQ 141/94 - 074

## 2. Popis meradla

Meradlo je určené na meranie pretečeného objemu kvapalných uhlíkovodíkov s dynamickou viskozitou od 0.3 do 20 mPa.s a používa sa najmä vo výdajných stojanoch na pohonné hmoty. Skladá sa z prietočného merača s justovacím zariadením, vysielачa impulzov a počítadla.

### 2.1. Merač

Štvorpiestový odmerný mechanizmus podľa výkresu č. 140 506 711 zo dňa 13.07.1993 (posledná zmena zo dňa 30.08.93) v materiálovom vyhotovení podľa materiálového listu rovnakého čísla zo dňa 22.11.73.

Konštrukcia a princíp činnosti zodpovedajú čl.27 ČSN 25 7503. V hliníkovom telese merača (poz. 1 na obr.1) sú štyri navzájom kolmé odmerné valce (2) s horizontálnymi osami, v ktorých sa pôsobením tlaku meranej kvapaliny pohybujú polyamidové piesty (9) s teflónovým tesnením (10). Protiľahlé piesty (9, 9a) sú navzájom pevne spojené kulisami (11). Čelá valcov sú uzavreté vekami (12) s pevnými dorazmi (22). Priamočiary pohyb piestov sa kulisami (11) prenáša na kľukový hriadeľ (5), zvisle uložený v klzných ložiskách (17). Hriadeľ unáša rotačné šupátko (6), ktorého výrezy striedavo prepájajú (cez prepojovacie kanály 3, 20) odmerné priestory valcov (2, 2a) so vstupom (15) a výstupom merača.

### 2.2. Justovacie zariadenie

Meradlo sa justuje zmenou zdvihu jedného piesta pomocou regulačnej skrutky (13) umiestnenej vo veku jedného valca (12). Poloha skrutky je zaistená maticou (23), prístup ku skrutke a matici je chránený viečkom (24), zaisteným konzolou štítka. Regulácia je plynulá, pootočením regulačnej skrutky o jeden dielik stupnice zodpovedá 0.1 % .



### 2.3. Vysielač impulzov

Dvojkanálový typu IG 2153-08 fy Mannesmann Kienzle, Villingen, alebo typu E 411/032 fy Eltomatic, Pandrup. Otáčky hriadeľa a vysielačom transformujú na dve rady elektrických impulzov navzájom posunutých o  $90^{\circ}$ . Hodnota impulzu je  $10 \text{ cm}^3$ . Skrinka vysielača impulzov Kienzle môže byť obsahovať :

- mechanické súčtové počítadlo, spojené ozubeným prevodom s výstupným hriadeľom merača, alebo
- náhon ohybného hriadeľa (bowdenu), spojeného s externým mechanickým súčtovým počítadlom.

Súčtové počítadlo je v oboch prípadoch 7-miestne valčekové s hodnotou dielika  $1 \text{ dm}^3$ .

### 2.4. Počítadlo

Pre meradlá zabudované vo výdajných stojanoch fy TS Salzkotten sú určené elektrické počítadlá typu ER 3, alebo ER 4 fy Mannesmann Kienzle schválené pod číslami TCS 141/92-1472 a TCS 141/92-1489. Použitie iných elektrických počítadiel podlieha typovému schváleniu.

## 3. Základné metrologické a technické údaje

Menovitá svetlosť	DN	25	mm
Maximálny prietok	$Q_{\max}$	60	$\text{dm}^3/\text{min}$
Minimálny prietok	$Q_{\min}$	2	$\text{dm}^3/\text{min}$
Najmenší odmer	$V_{\min}$	2	$\text{dm}^3$
Cyklický objem	$V_c$	500	$\text{cm}^3$
Objem komory	$V_k$	125	$\text{cm}^3$
Teplota kvapaliny	$t$	- 30 až + 80	$^{\circ}\text{C}$
Viskozita kvapaliny	$\mu$	0.5 až 20	$\text{mPa}\cdot\text{s}$
Max. prevádzkový tlak	$P_{\max}$	0.35	MPa
Menovitý tlak	PN	1	MPa
Tlaková strata pri $Q_{\max}$		$\leq 50$	kPa
Presnosť	$\delta_{\text{dov}}$	$\pm 0.3$	%

## 4. Skúška

### a) Skúška pre vydanie Rozhodnutia

Technická skúška meradla sa vykonala podľa ČSN 25 7501, ČSN 25 7503, PNÚ 1410.2 a Medzinárodného odporúčania OIML č.5. Meradlo bolo skúšané testbenzínom Shellsol objemovou metódou na skúšobni výrobcu v Salzkottene.

Skúškou bolo zistené, že meradlo je vyhotovené v zhode s výkresovou dokumentáciou a vyhovuje požiadavkám uvedených noriem a predpisov.



b) Skúšky pri overovaní

Meradlo sa overuje podľa PNÚ 1410.2.

## 5. Údaje na meradle

Na meradle sú vyznačené tieto údaje :

- a) označenie výrobcu,
- b) typ meradla (K 90),
- c) výrobné číslo a rok výroby,
- d) druh meranej kvapaliny,
- e) cyklický objem ( $V_c$ ),
- f) merací rozsah ( $Q_{max}$ ,  $Q_{min}$ ),
- g) najmenší odmer ( $V_{min}$ ),
- h) menovitý tlak (PN),
- i) štátna značka schváleného typu (TSQ 141/94-074).

Ak je meradlo súčasťou meracej zostavy (napr. výdajného stojana), údaje ad d) až i) môžu byť umiestnené na spoločnom štítku zostavy.

## 6. Overenie

Na vyhovujúcom meradle sa štátnymi overovacími značkami zaistí (obr. 2) :

- a) spodné veiko s telesom merača ... 1 x
- b) veiko valca s telesom merača a konzolou štítka ... 1 x
- c) veiko valca s telesom merača ... 3 x
- d) teleso merača s horným telesom ... 1 x

U meradiel s vysielačom impulzov Eltomatic sa zaistí

- e) horné teleso s vysielačom impulzov ... 1 x

U meradiel s vysielačom impulzov Kienzle sa zaistí

- e) horné teleso s konzolou vysielača impulzov ... 1 x
- f) konzola so skrinkou vysielača ... 1 x
- g) skrinka vysielača impulzov ... 2 x

U meradiel s bowdenovým náhonom súčtového počítadla sa navyiac dvoma značkami zaistia koncové matice ohybného hriadeľa a kryt súčtového počítadla.

Hlavnou overovacou značkou je overenie ad b).

## 7. Doba platnosti overenia

Doba platnosti overenia sú dva roky, v súlade s platným Výmerom o určených meradlách.



8. Vzorka meradla

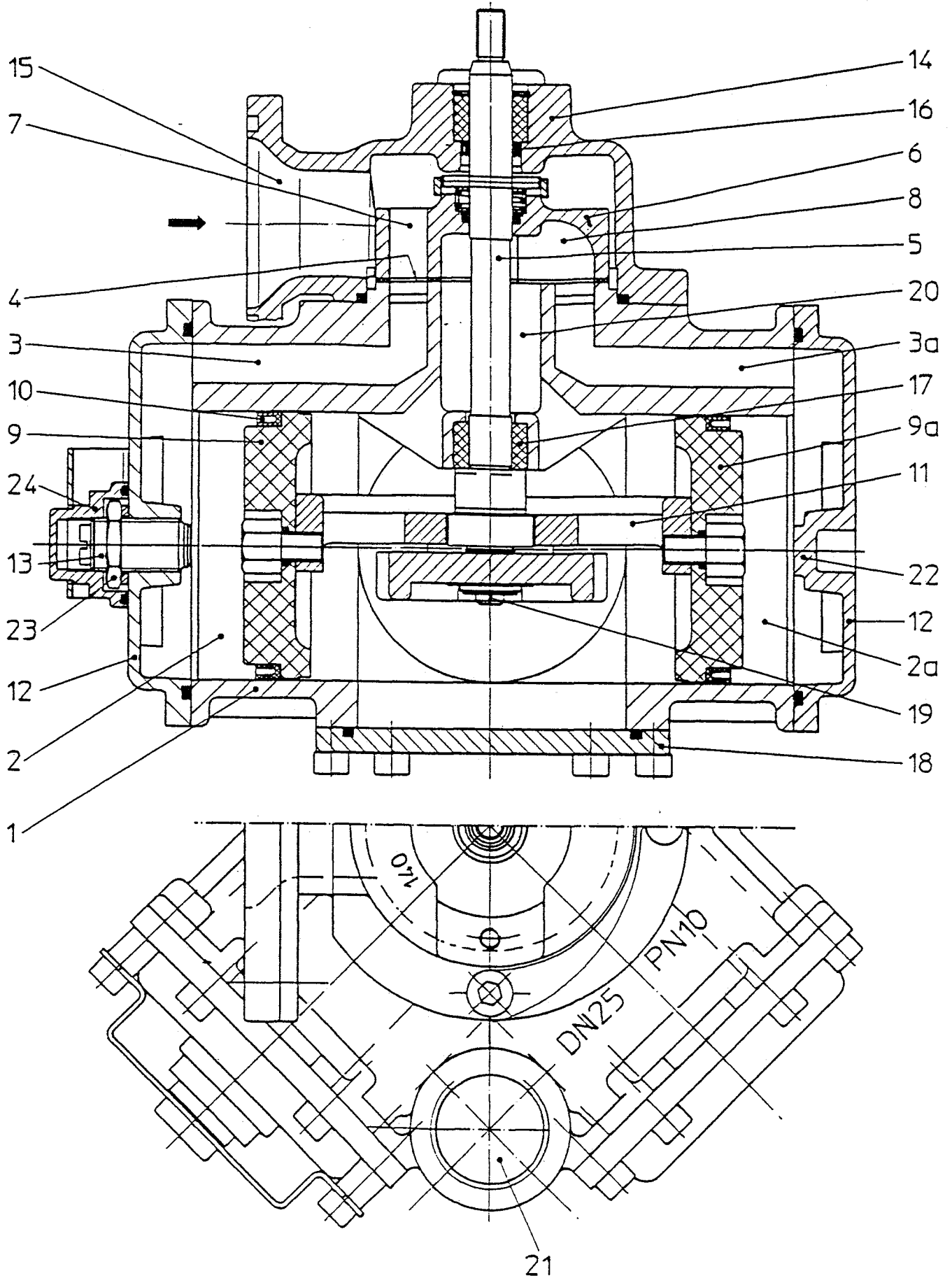
Vzorka meradla nebola vyžiadaná. Výkresová dokumentácia je uložená v SMÚ Banská Bystrica.



Skúšku vykonal : I.Chren

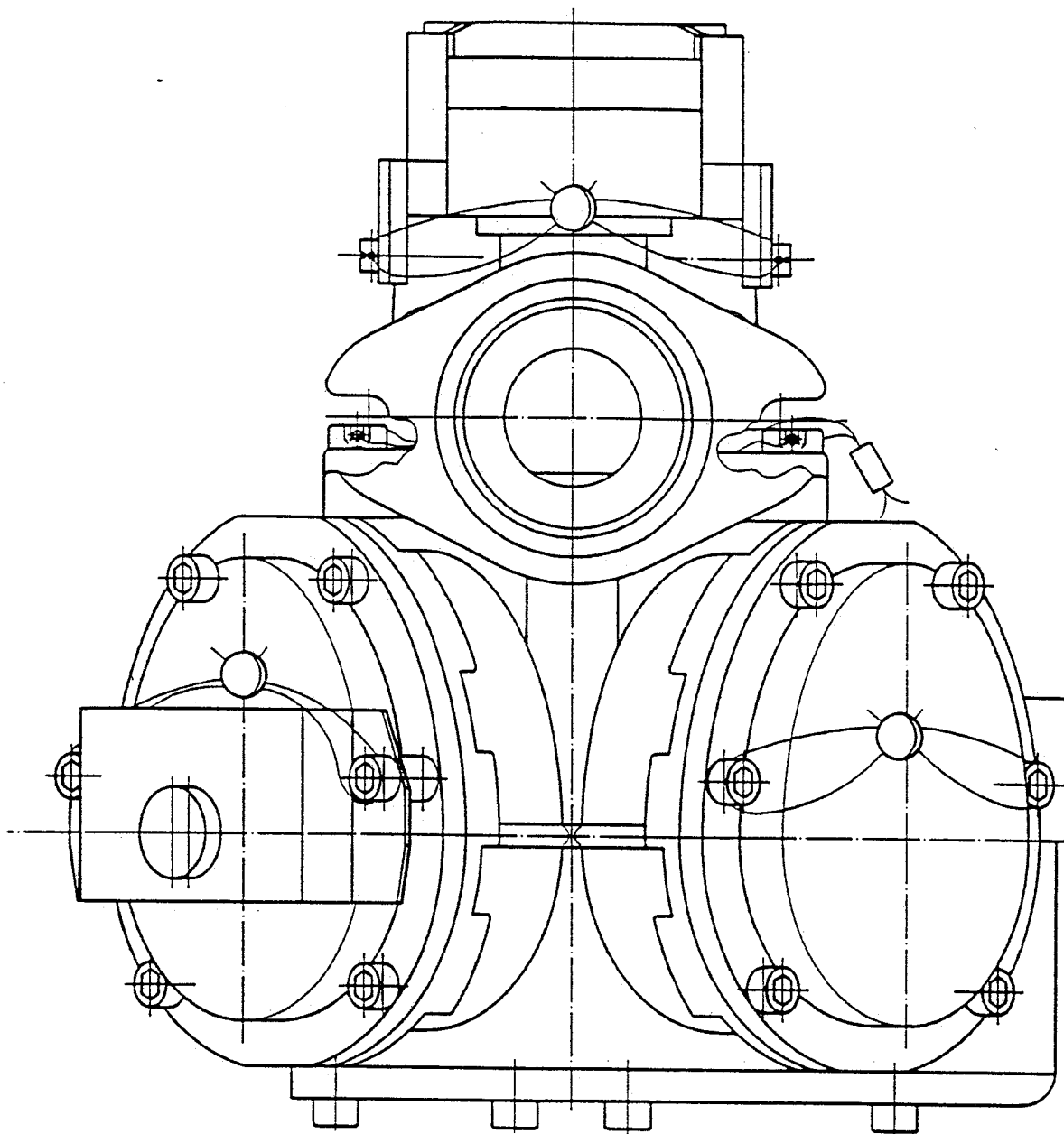


Ing. Milan Kachút  
vedúci oddelenia 223



Obr. 1 : Piestové meradlo typu K 90

Horné teleso a vysielač impulzov sú pootočené o  $180^{\circ}$



Obr. 2 : Plombovacía schéma piestového meradla K 90  
s vysielačom impulzov Eltomatic