

Slovenský metrologický ústav Bratislava

Rozhodnutie č.960/141/94-075 zo dňa 16.03.1994, ktorým sa vydáva

OSVEDČENIE O SCHVÁLENÍ TYPU MERADLA

Na žiadosť fy Tankanlagen Salzkotten GmbH, Slovenský metrologický ústav podľa § 7 Zákona č. 505/1990 Zb., o metrológii

s c h v a ľ u j e

výdajné stojany na kvapaliny rady 390 a 112 ako určené meradlá pri dodržaní technických údajov a podmienok uvedených v prilohe tohoto osvedčenia.

Výrobca : Tankanlagen Salzkotten GmbH, Ferdinand-Henze-Straße 9, D - 33 143 Salzkotten (SRN).

Zmeny technických údajov a podmienok nie sú dovolené. Schválený typ meradla podlieha povinnému overeniu pri uvedení do obehu.

Platnosť rozhodnutia končí dňom 31.03.2004.

Meradlu sa prideľuje štátna značka schváleného typu

TSQ 141/94 - 075

ktorá musí byť uvedená na každom meradle.

Z d ô v o d n e n i e

Uvedený typ meradla spĺňa metrologické požiadavky, čo bolo zistené technickou skúškou vykonanou našou organizáciou.

P o u č e n i e o o d v o l a n í

Proti tomuto rozhodnutiu je možné podať na ÚNMS SR rozklad do 15 dní odo dňa jeho oznámenia.



Ing. Róbert Spurný, CSc.
riaditeľ SMÚ

1. Základné údaje

Názov meradla : VÝDAJNÉ STOJANY NA KVAPALNÉ PALIVÁ

Typ meradla : rada 390 a 112

Dodávateľ : Tankanlagen Salzkotten GmbH,
Ferdinand-Henze-Str.9 D - 33143 Salzkotten, SRN

Výrobca : Tankanlagen Salzkotten GmbH,
Ferdinand-Henze-Str.9 D - 33143 Salzkotten, SRN

Štátna značka schváleného typu meradla : TSQ 141/94 - 075

2. Popis meradla

Výdajné stojany sú určené na meranie pretečeného objemu kvapalných palív s dynamickou viskozitou od 0.5 do 17 mPa.s (okrem kvapalných plynov) a používajú sa pri ich výdaji do motorových vozidiel. Skladajú sa z (obr. 1, 2) :

- filtra DN 32 alebo DN 50 so zabudovaným spätným ventilom (1),
- čerpadla poháňaného elektromotorom (2) a odlučovača (3),
- piestového prietochného meradla (4) s vysielateľom impulzov (5),
- priezoru (6),
- výdajnej hadice (7) s pištoľou (8) a
- počítadla (9) so zobrazovacou jednotkou (10).

Povolenie sa vzťahuje na tieto typy výdajných stojanov :

typ výdajného stojana	prietochné meradlá		čerpadlá		obr. číslo
	počet	typ	počet	výkon	
390/1	1	K 2, KK 60, alebo K 90	1 x 50		1,5
390/2	2	K 2, KK 60, alebo K 90	2 x 50		5
390/2-2	2	K 2, KK 60, alebo K 90	2 x 50		5
390/4	4	K 2, KK 60, alebo K 90	4 x 50		5
390/4-4	4	K 2, KK 60, alebo K 90	4 x 50		5
390/150	1	K 150	1 x 150		-
390/150-50	1	K 150	1 x 150		6
112/51, 52	1	K 2, KK 60, alebo K 90	1 x 50		1,6
112/91, 92	1	K 2	1 x 90		6

U typu 390/150-50 sú k výstupu meradla pripojené dve výdajné hadice DN 16 (prietok do 50 dm³/min) a DN 25 (do 150 dm³/min).

Výdajné stojany okrem typov 390/150.. a 112/9.. môžu byť vybavené odsávacím zariadením, ktoré odvádza benzínové pary z plnenej palivovej nádrže motorového vozidla späť do zásobnej nádrže čerpacej stanice. Odsávacie zariadenie je hydraulicky oddelený

a nezávisle pracujúci systém.

2.1. Čerpadlo a odľučovač

2.1.1. Čerpací monoblok s odľučovačom fy TS typu

- D 50 E (rez monoblokom je na obr. 3),
- D 90 E (rez monoblokom je na obr. 4).

2.1.2. V stojanoch typu 390/150 a 390/150-50 je použité lamelové samonasávacie čerpadlo s max. prietokom $150 \text{ dm}^3/\text{min}$ s pretlakovým ventilom v obtoku a odstredivý odľučovač vzduchu s objemom 8.5 dm^3 .

2.2. Prietočné meradlá

Piestové fy TS Salzkotten typu

- K 2 schválené pod číslom TCS 141/92-1471,
- KK 60 schválené pod číslom TSQ 141/94-073,
- K 90 schválené pod číslom TSQ 141/94-074,
- K 150 schválené pod číslom TCS 141/92-1488 (pre veľkovýdajové stojany typu 390/150 a 390/150-50).

Meradlá sa justujú mechanicky, spôsobom popísaným v uvedených osvedčeniach. Meradlá v stojane s počítadlom typu ER 4 sa môžu justovať elektronicky spôsobom uvedeným v bode 2.3 prílohy Dodatku č. 3 k TCS 141/92-1472.

2.3. Počítadlá

Elektrické typu

- ER 3 fy Mannesmann Kienzle GmbH, VS-Villingen, schválené Dodatkom č. 1 k TCS 141/92-1472,
- ER 4 fy Mannesmann Kienzle schválené pod č. TCS 141/92-1489,
- ER 112 alebo EL 112 fy TS Salzkotten schválené pod číslom TSQ 141/94-076.

2.4. Odsávacie zariadenie

Aktívne otvorené typu GRM37-VRC s plynulou reguláciou množstva odsávaných pár (škrtením v proporcionálnom ventile), schválené Dodatkom č.4 k TCS 141/92-1472. Elektronická riadiaca jednotka odsávacieho zariadenia typu VRC je priamo pripojená k počítadlu stojana. V stojane s odsávacím zariadením sú konštrukčne zmenebné tieto komponenty :

- výdajná hadica je dvojitá koaxiálna,
- na vstupe do hadice je prípojka typu ZAF pre napojenie odsávacieho zariadenia, a
- výdajná pištoľ je nahradená typom ZVA-GR alebo ZVA 200-GR.



3. Základné metrologické a technické údaje

Výdajný stojan typu 390/...	1, 2, 2-2, 4	-	150
Výdajný stojan typu 112/...	51, 52	91, 92	150 - 50
Typ prietočného meradla	KK 60	K 2	K90
		K 2	K 150
Max.prietok Q_{max}	dm ³ /min	50	90
Min.prietok Q_{min}	dm ³ /min	2	5
Najmenší odmer V_{min}	dm ³	2	5
			150
			50
			10
			10
Cyklický objem V_C	cm ³	500	500
Men.svetlosť DN	mm	20	25
Menovitý tlak PN	MPa	0.3	0.3
			0.3
			625
			40
			0.6
Druh kvapaliny	-	benzíny a nafty	
Teplota kvapaliny	°C	- 10 až + 50	
Viskozita	mPa.s	0.5 až 17	
Presnosť δ_{dov}	%	± 0.5	

Parametre odsávacieho zariadenia typu GRM37 - VRC :

- maximálny dovolený prietok kvapaliny 40 dm³/min
- maximálny protitlak vo vratnom potrubí 5 kPa
- rozsah nastavenia sacieho pomeru $\beta = 95 \pm 105 \%$
- korekčný súčiniteľ pre stanovenie β vzduchom $k = 1.09$

4. Skúška

a) Skúška pre vydanie Rozhodnutia

Technická skúška výdajných stojanov rady 390 a 112 sa vykonala podľa ČSN 25 7501, ČSN 25 7503, PNÚ 1410.2 a Medzinárodných odporúčaní OIML č.5, 27, 57 a 67. Stojany boli skúšané testbenzínom a naftou objemovou metódou na skúšobni výrobcu v Salzkotte-
ne.

Skúškou bolo zistené, že stojany sú vyhotovené v zhode s výkresovou dokumentáciou a vyhovujú požiadavkám uvedených noriem a predpisov.

b) Skúšky pri overovaní

Piestové meradlá sa overujú podľa PNÚ 1410.2, výdajný stojan sa overuje podľa metodiky "A" ČSMÚ. V rámci vonkajšej prehliadky stojana sa navyše skontroluje počítadlo spôsobom uvedeným v typovom schválení počítadla.



Do vydania osobitných predpisov pre skúšanie odsávacích zariadení sa tieto prídavné zariadenia neoverujú. Pri overovaní výdajného stojana sa vykoná len funkčná skúška odsávacieho zariadenia a námatkovo sa pri dvoch prietokoch (Q_1, Q_2) skontroluje hodnota sacieho pomeru β , ktorá má byť :

$$Q_1 = (0.8 \text{ až } 1) Q_{\max}$$

$$Q_2 = \text{cca } 0.5 Q_{\max}$$

$$\beta_1 = 90 \text{ až } 110 \%$$

$$\beta_2 \leq 110 \%,$$

$$(\text{pričom } \beta_2 - \beta_1 \leq \pm 10 \%)$$

Ak sa táto kontrola vykoná vzduchom, zmerané hodnoty sacích pomerov β_v sa prepočítajú na skutočné podľa vzťahu $\beta = \beta_v/k$, kde k je korekčný súčiniteľ pre stanovenie sacieho pomeru vzduchom uvedený v bode 3.

5. Údaje na meradle

5.1. Na štítku prietočného meradla sú vyznačené tieto údaje :

- označenie výrobcu,
- typ meradla (K 2, KK 60, K 90, alebo K 150),
- výrobné číslo,
- značka schváleného typu (pozri bod 6).

5.2. Na výdajnom stojane sú vyznačené tieto údaje :

- označenie výrobcu,
- typ stojana (390/..., resp. 112/...),
- rok výroby, výrobné číslo a počet overovacích miest (vyznačený rímskou číslicou za výrobným číslom stojana),
- druh meranej kvapaliny,
- cyklický objem (V_c),
- merací rozsah (Q_{\max}, Q_{\min}),
- najmenší odmer (V_{\min}),
- prevádzkový tlak (P),
- štátna značka schváleného typu (TSQ 141/94-075).

U stojanov obsahujúcich len jedno prietočné meradlo (napr. 390/1, 112/92) môžu byť údaje podľa bodov 5.1 a 5.2 združené na jednom spoločnom štítku.

5.3. Na štítku počítadla je uvedené :

- označenie výrobcu,
- typ počítadla (ER 3, ER 4, ER 112 alebo EL 112),
- výrobné číslo a rok výroby,
- štátna značka schváleného typu (pozri bod 6).

5.4. Na zobrazovacej jednotke počítadla sú uvedené vedľa údaja

- objemu nápis **VÝDAJ** a jednotka litrov alebo dm^3 ,

- ceny nápis CENA a jednotka Sk,
- jednotkovej ceny nápis Sk / liter alebo Sk / dm³.

Na počítadlo typu EL 112 sa ustanovenia o cenových nápisoch nevzťahujú.

6. Overenie

Vyhovujúce piestové prietočné meradlá a elektrické počítadlá sa zaistia štátnymi overovacími značkami na miestach určených v príslušnom schválení typu :

- meradlo typu K 2 ...TCS 141/92-1471,
- meradlo typu KK 60 ...TSQ 141/94-073,
- meradlo typu K 90 ...TSQ 141/94-074,
- meradlo typu K 150 ...TCS 141/92-1488
- počítadlo typu ER 3 ...Dodatok č. 1 k TCS 141/92-1472,
- počítadlo typu ER 4 ...TCS 141/92-1489,
- počítadlo typu ER 112 ...TSQ 141/94-076,
- počítadlo typu EL 112 ...TSQ 141/94-076,

a jednou značkou sa zaistí štítok výdajného stojana.

7. Doba platnosti overenia

Doba platnosti overenia sú dva roky, v súlade s platným Výmerom o určených meradlách.

8. Vzorka meradla

Vzorka výdajného stojana nebola vyžiadaná. Výkresová dokumentácia je uložená v SMÚ Banská Bystrica.

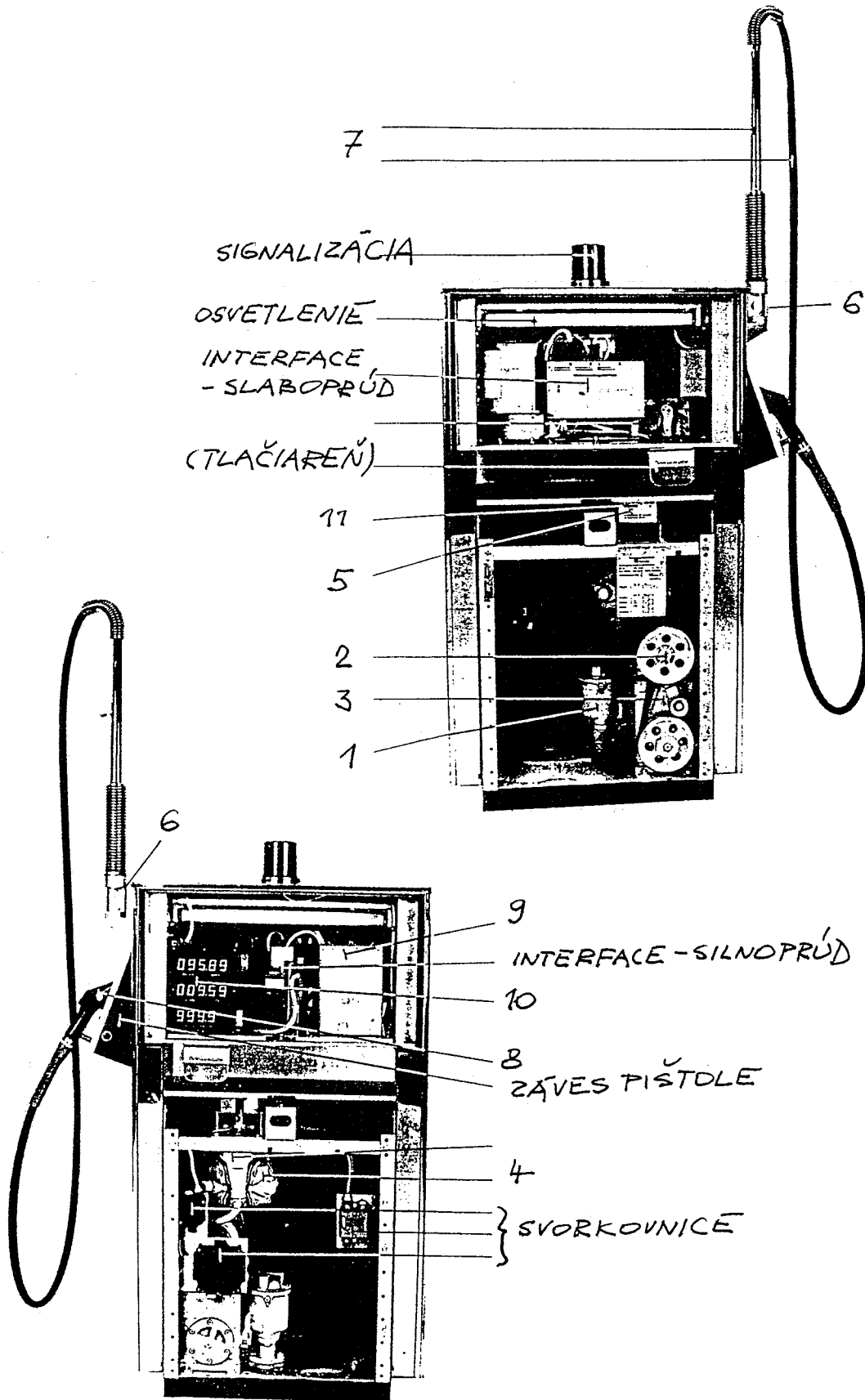


Skúšku vykonal : I.Chren



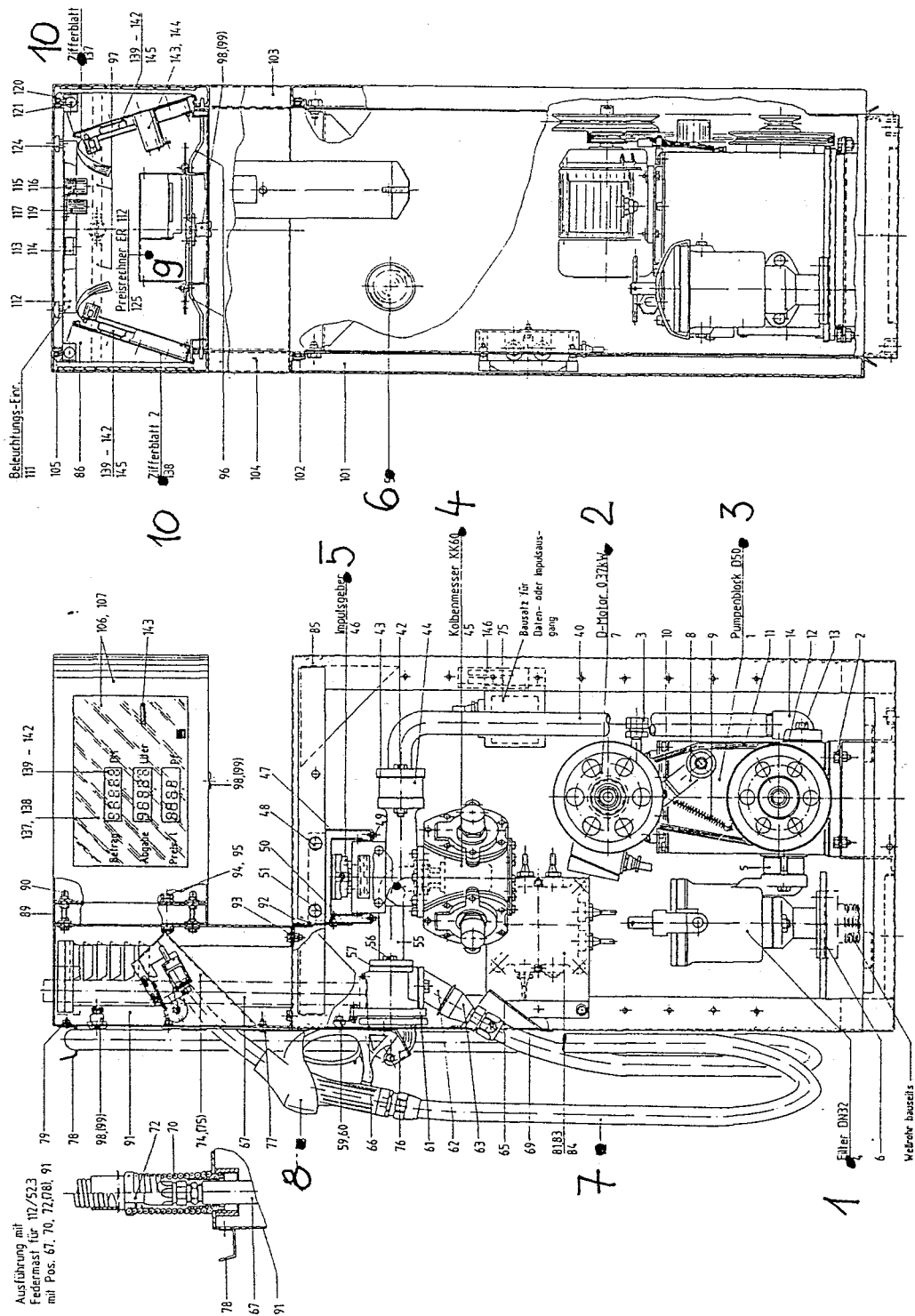
Ing. Milan Kachút
vedúci oddelenia 223



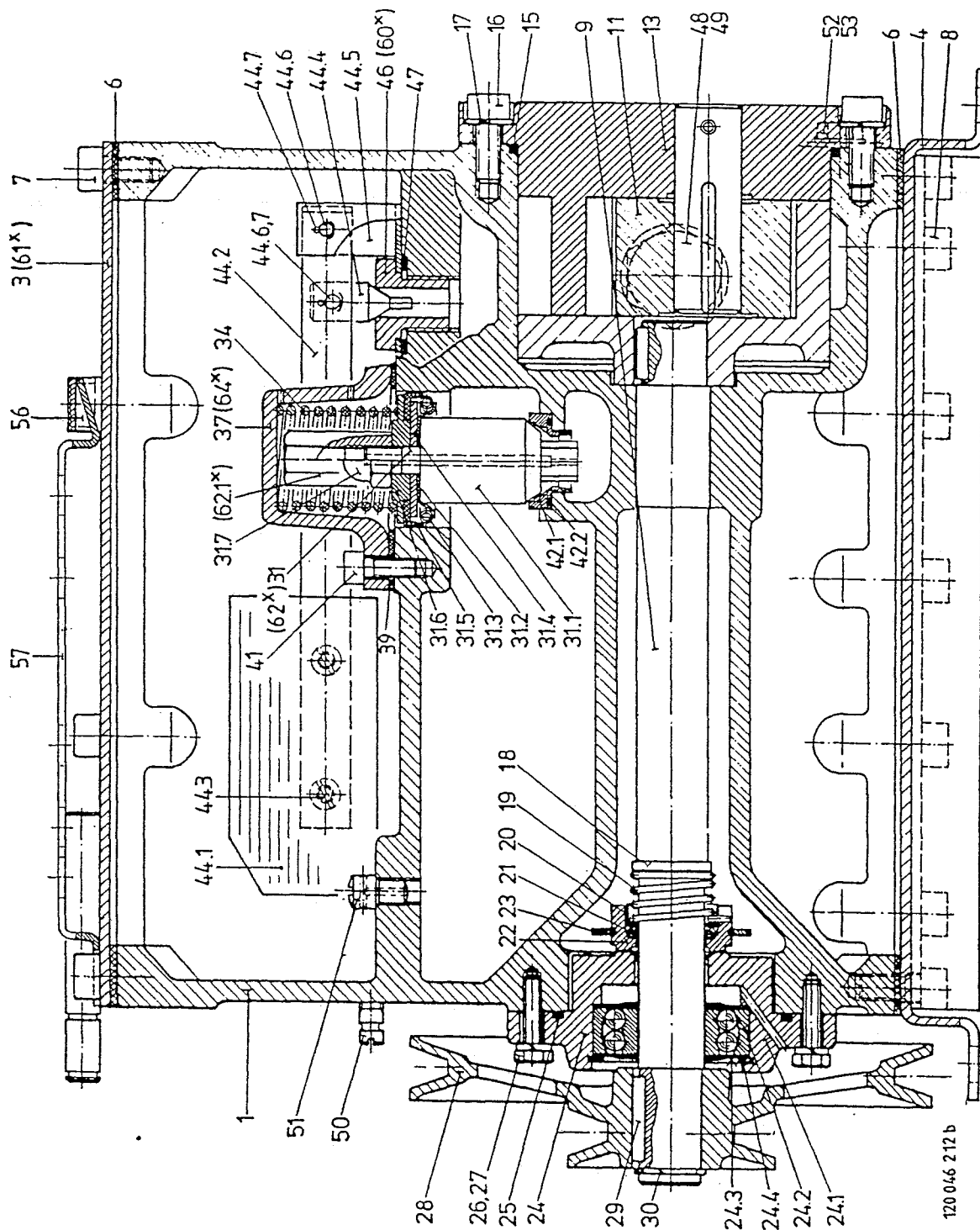


Obr. 1 : Výdajný stojan typu 390/1



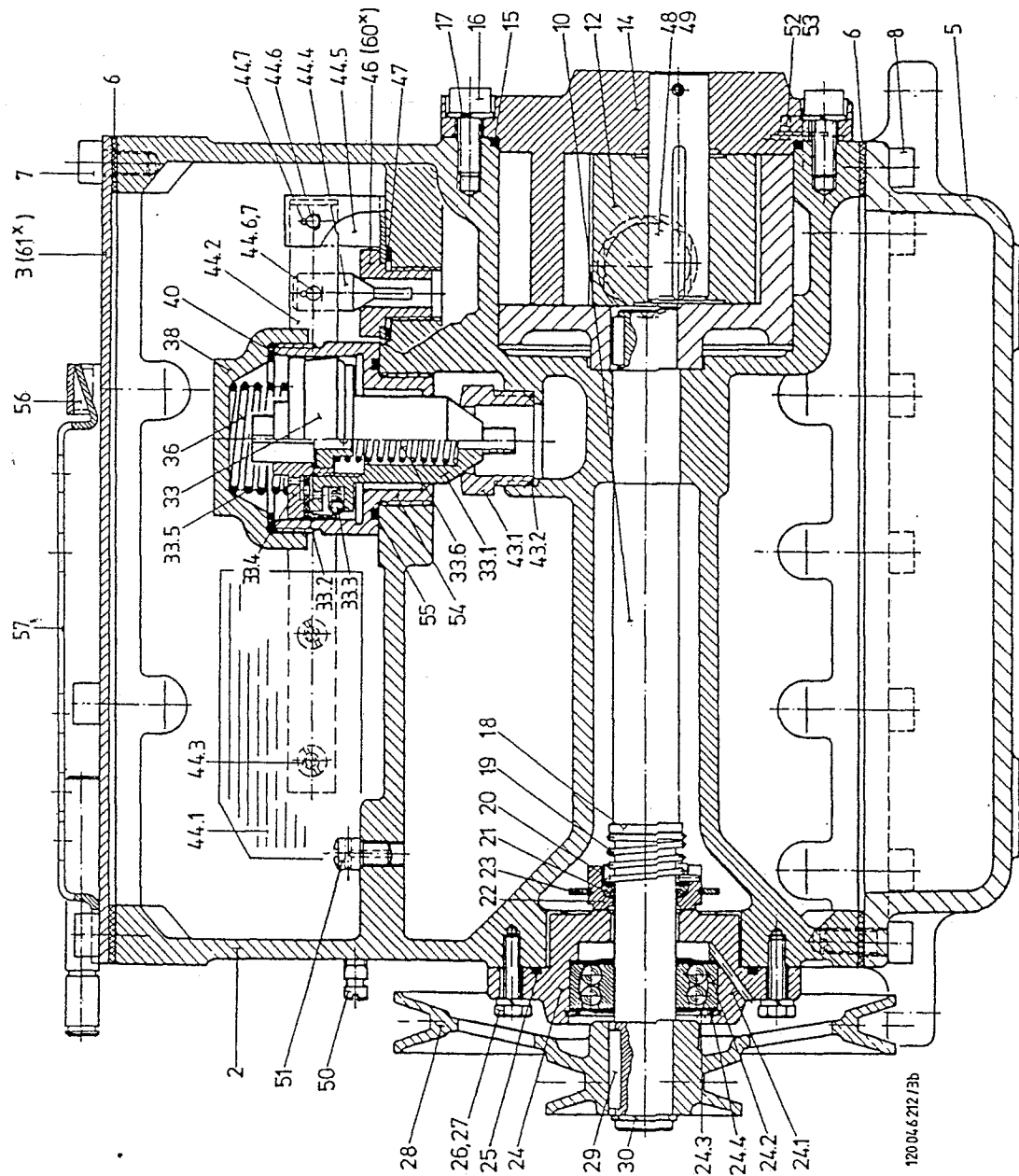


Obr. 2 : Výdajný stojan typu 112/52

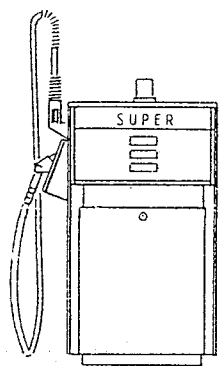


Obr. 3 : Čerpací monoblok s odlučovačom typu D 50 E

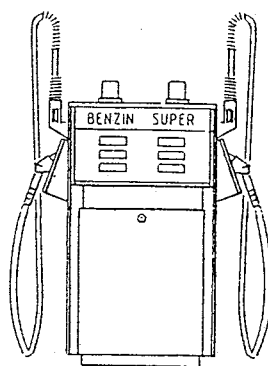




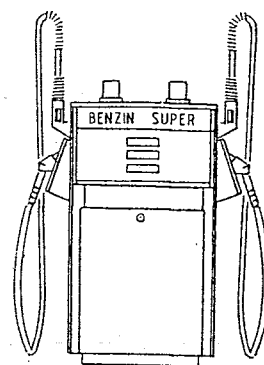
Obr. 4 : Čerpací monoblok s odlučovačom typu D 90 E



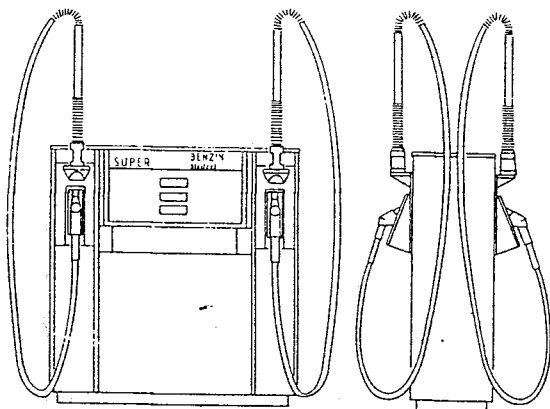
390/1



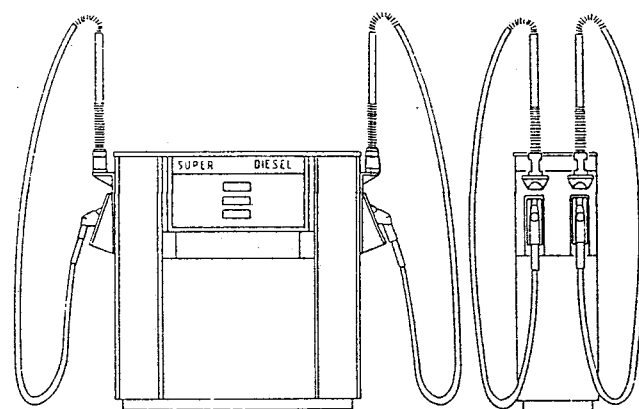
390/2



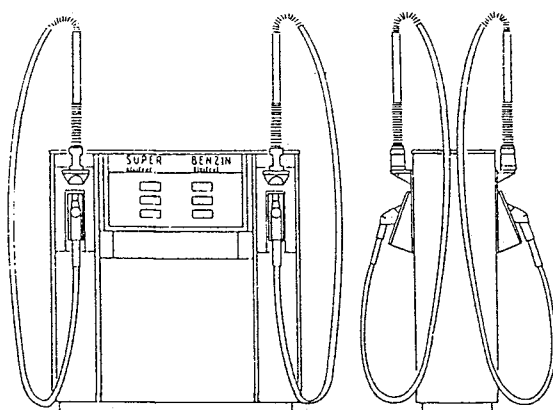
390/2-2



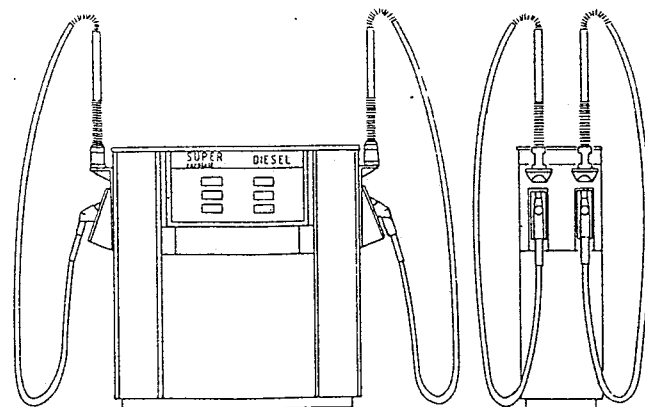
390/4



390/4 S



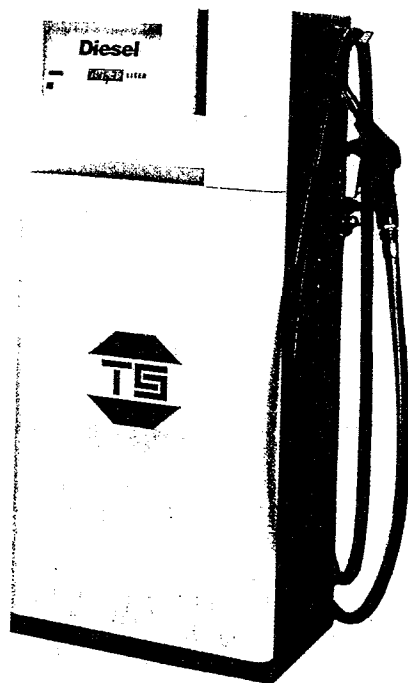
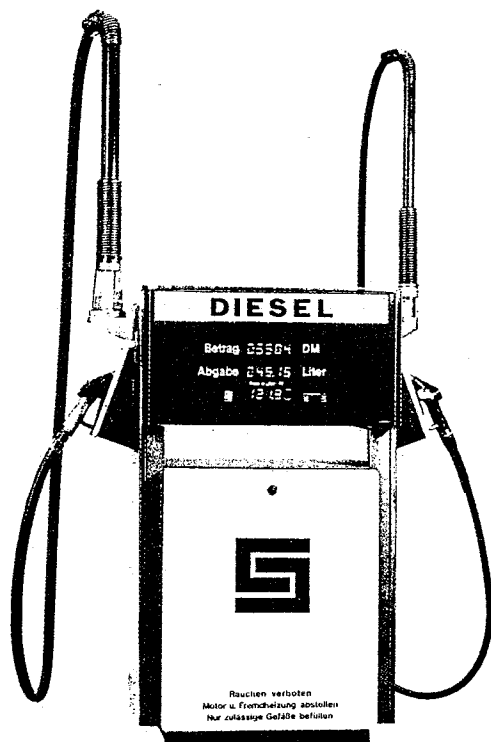
390/4-4



390/4-4 S

Obr. 5 : Prehľad typov výdajných stojanov rady 390





Obr. 6 : Pohľad na stojany typu 390/150-50 a 112/51 (112/91)

