

Slovenský metrologický ústav Bratislava

Rozhodnutie č.960/141/94-077 zo dňa 14.03.1994, ktorým sa vydáva

OSVEDČENIE O SCHVÁLENÍ TYPU MERADLA

Na žiadosť fy Nuovo Pignone S.p.A., Florencia, Slovenský metrologický ústav podľa § 7 Zákona č. 505/1990 Zb., o metrologii

s c h v a l u j e

piestové prietočné meradlo na kvapalné plyny typ FG 90/3 ako určené meradlo pri dodržaní technických údajov a podmienok uvedených v prílohe tohoto osvedčenia. Výrobca Nuovo Pignone S.p.A., Via F.Matteucci 2, I-50127 Firenze (Taliansko).

Zmeny technických údajov a podmienok nie sú dovolené. Schválený typ meradla podlieha povinnému overeniu pri uvedení do obehu.

Platnosť rozhodnutia končí dňom 31.03.2004.

Meradlu sa prideľuje štátna značka schválenia typu

TSQ 141/94 - 077

ktorá musí byť uvedená na každom meradle.

Z d ô v o d n e n i e

Uvedený typ meradla spĺňa metrologické požiadavky, čo bolo zistené technickou skúškou vykonanou našou organizáciou.

P o u č e n i e o o d v o l a n í

Proti tomuto rozhodnutiu je možné podať na ÚNMS SR rozklad do 15 dní odo dňa jeho oznámenia.



Ing. Róbert Spurný, CSc.
riaditeľ SMÚ

PIESTOVÉ PRIETOČNÉ MERADLO
na kvapalné plyny
fy Nuovo Pignone typu FG 90/3

TSQ 141/94 - 077

1. Základné údaje

Výrobca : Nuovo Pignone S.p.A., Via F. Matteucci 2,I - 50127
Firenze (Taliansko).
Dodávateľ : Nuovo Pignone S.p.A., Via F. Matteucci 2,I - 50127
Firenze (Taliansko).

2. Popis meradla

Meradlo je určené na meranie pretečeného objemu kvapalných ropných plynov (tlakom skvapalnených uhľovodíkov a ich zmesí) a používa sa najmä vo výdajných stojanoch na pohonné hmoty. Skladá sa z prietočného merača s justovacím zariadením, vysielача impulzov (len u meradiel s elektrickým počítadlom) a počítadla.

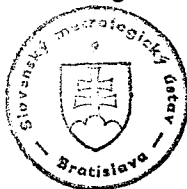
2.1. Prietočný merač

Dvojpiestový odmerný mechanizmus s rovnobežnými osami valcov podľa výkresu č. 043.02.65.00 zo dňa 28.10.1970 (s poslednou zmenou z 25.06.90) vo vyhotovení podľa materiálového listu zo dňa 29.11.1993. Princíp činnosti zodpovedá čl. 27 ČSN 25 7503.

K telesu merača (7) sú prichytené dva valce (10), v ktorých sa pôsobením tlaku meranej kvapaliny pohybujú dvojčinné piesty utesnené rulonovými manžetami (1). Čelá valcov sú uzavreté vekom s nastaviteľnými dorazmi (9). Priamočiary pohyb piestov sa ojnicami (3) prenáša na klukový hriadeľ (2) uložený v klznom ložisku. Výstupný hriadeľ poháňajúci počítadlo, resp. vysielач impulzov, súčasne unáša rotačné šupátko (5), ktorého výrezy striedavo prepájajú odmerné priestory so vstupom a výstupom merača.

2.2. Justovacie zariadenie

Meradlo sa justuje zmenou zdvihu oboch piestov pomocou regulačných skrutiek, ktoré sú umiestnené vo veku valcov a tvoria dorazy pre piesty. Poloha skrutky je zaistená kolíkom (poz.7 na obr. 2) a maticou (3), prístup ku skrutke je chránený viečkom (1). Po demontáži viečka (1) a tesniaceho O - krúžku (8) sa odskrutkuje poistná matica (3) až po doraz na kolík (5). To umožní vysunúť ružicu (4) regulačnej skrutky a pootočiť ju ponad



kolíkom (7) o požadovaný počet zárezov. Regulácia je stupňovitá, v krokoch po 0.1 % , celkový rozsah je min. 1.2 % (na každom pieste 0.6 %).

2.3. Vysielač impulzov

Dvojkanálový typu PAW 87 fy Nuovo Pignone, s elektrickým zapojením podľa výkresu č. TLO 21478/4 zo dňa 05.09.1988 (s poslednou zmenou zo dňa 01.12.89). Otáčky feromagnetického kotúča s 10 pólmi, pevne spojeného s hriadeľom merača, sa dvoma oddelenými Hallovými snímačmi transformujú na dve rady fázovo posunutých elektrických impulzov. Hodnota impulzu je 10 cm^3 .

2.4. Počítadlo

Mechanické valčekové počítadlo objemu a ceny fy Kienzle alebo fy Veeder Root, s nulovacím zariadením a dvoma nenulovateľnými valčekovými súčtovými počítadlami (objem a cena), alebo elektrické počítadlo typu NPT fy Nuovo Pignone schválené pod číslom TCS 141/92-1297.

3. Základné metrologické a technické údaje

Menovitá svetlosť	DN	25	mm
Maximálny prietok	Q_{\max}	60	dm^3/min
Minimálny prietok	Q_{\min}	5	dm^3/min
Najmenší odmer	V_{\min}	2	dm^3
Cyklický objem	V_c	1000	cm^3
Objem komory	V_k	250	cm^3
Merané kvapaliny			kvapalné plyny
Teplota kvapaliny	t	- 10 až + 50	°C
Max. prevádzkový tlak	P_{\max}	1.8	MPa
Menovitý tlak	PN	2.5	MPa
Presnosť	δ_{dov}	± 0.5	%

4. Skúška

a) Skúška pre vydanie Rozhodnutia

Technická skúška meradla sa vykonala podľa ČSN 25 7501, ČSN 25 7503, PNÚ 1410.2 a Medzinárodného odporúčania OIML č.5. Meradlo bolo skúšané kvapalným propánom objemovou metódou pomocou dvoj-smernej skúšobnej slučky typu JP 330 A fy Mestrole a pomocou tlakovej odmernej nádoby 20 dm^3 fy SGIG Fidenza na skúšobni výrobcu v Talamone.

Skúškou bolo zistené, že meradlo je vyhotovené v zhode s výkresovou dokumentáciou a vyhovuje požiadavkám uvedených noriem a predpisov.



b) Skúšky pri overovaní

Meradlo sa overuje podľa PNÚ 1410.2 objemovou metódou za použitia skúšobnej slučky alebo etalónového prietočného meradla, alebo hmotnostnou metódou.

5. Údaje na meradle

Na meradle sú vyznačené tieto údaje :

- a) označenie výrobcu,
- b) typ meradla (FG 90/3),
- c) výrobné číslo a rok výroby,
- d) druh meranej kvapaliny (názov a hustota pri 15 °C),
- e) cyklický objem (V_c),
- f) merací rozsah (Q_{max} , Q_{min}),
- g) najmenší odmer (V_{min}),
- h) maximálny prevádzkový tlak (P_{max}),
- i) štátna značka schváleného typu (TSQ 141/94-077).

Ak je meradlo súčasťou meracej zostavy (napr. výdajného stojana), údaje ad d) až h) môžu byť premiestnené na spoločný štítok zostavy.

6. Overenie

Na vyhovujúcom meradle sa štátnymi overovacími značkami zaistí

- a) spodné veko s telesom merača ... 1 x
- b) veko valcov s telesom merača a štítkom merača ... 2 x
- c) dve viečka regulačných skrutiek s vekom valcov ... 3 x
- d) horné teleso s telesom merača ... 1 x
- e) horné teleso s držiakom počítadla ... 1 x

Na mechanickom počítadle objemu a ceny fy Kienzle a Veeder Root sa zaistí :

- f) veko prevodovky jednotkovej ceny ... 1 x
- g) prevodovka ceny s počítadlom ... 1 x
- h) maska počítadla ... 2 x
- i) maska s bočnicami počítadla ... 2 x
- j) horný kryt počítadla ... 1 x

Na elektrickom počítadle NPT a vysielachi impulzov PAW 87 sa zaistí :

- f) skrinka vysielacha impulzov ... 1 x
- g) uzatvorenie skrine počítadla ... 1 x
- h) spojenie počítadla s držiakom ... 1 x
- i) štítok počítadla ... 1 x

Hlavnou overovacou značkou je overenie ad b).


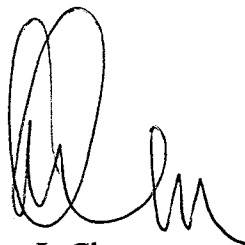


7. Doba platnosti overenia

Doba platnosti overenia sú dva roky, v súlade s platným Výmerom o určených meradlách.

8. Vzorky meradla

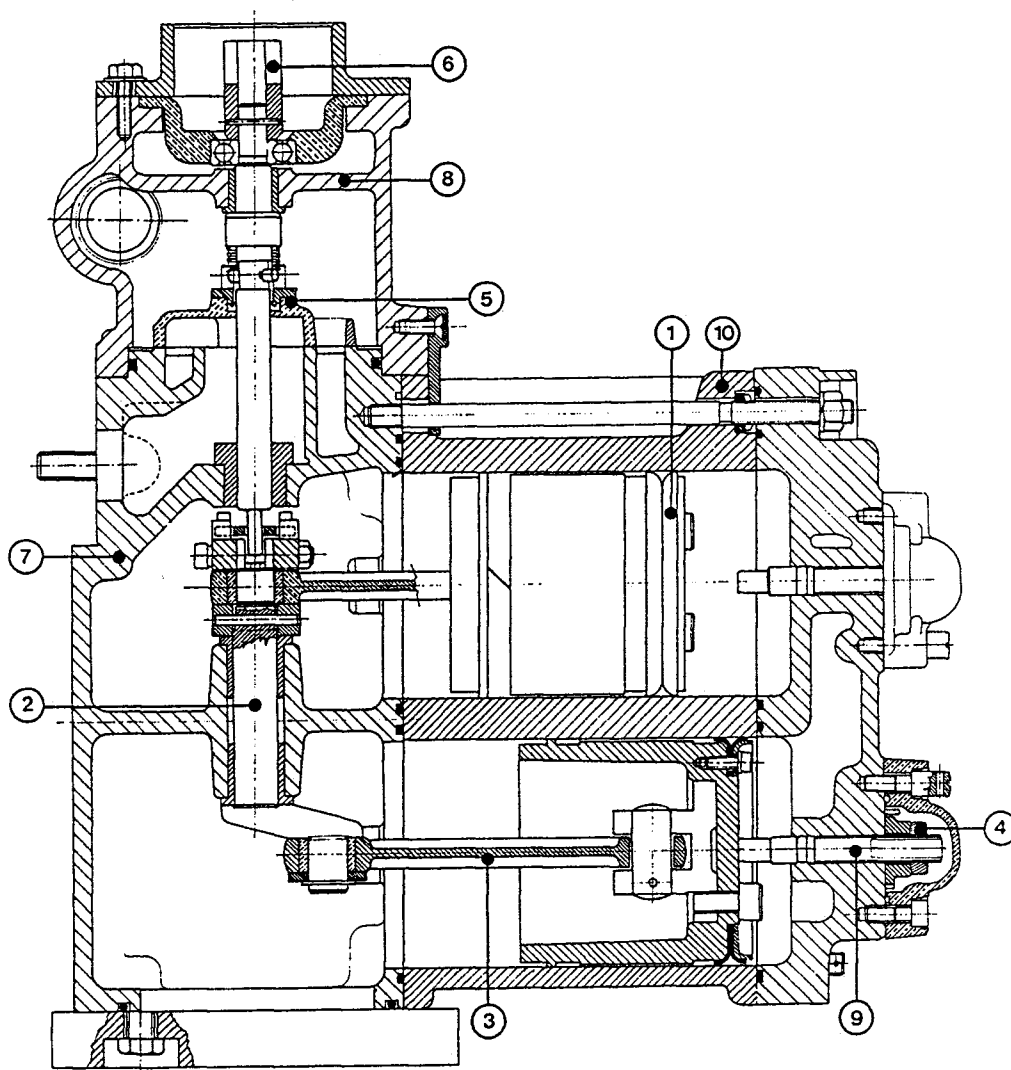
Vzorka meradla typu FG 90/3 a výkresová dokumentácia sú uložené v SMÚ Banská Bystrica.



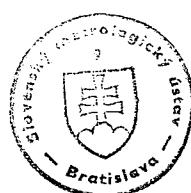
Skúšku vykonal : I.Chren

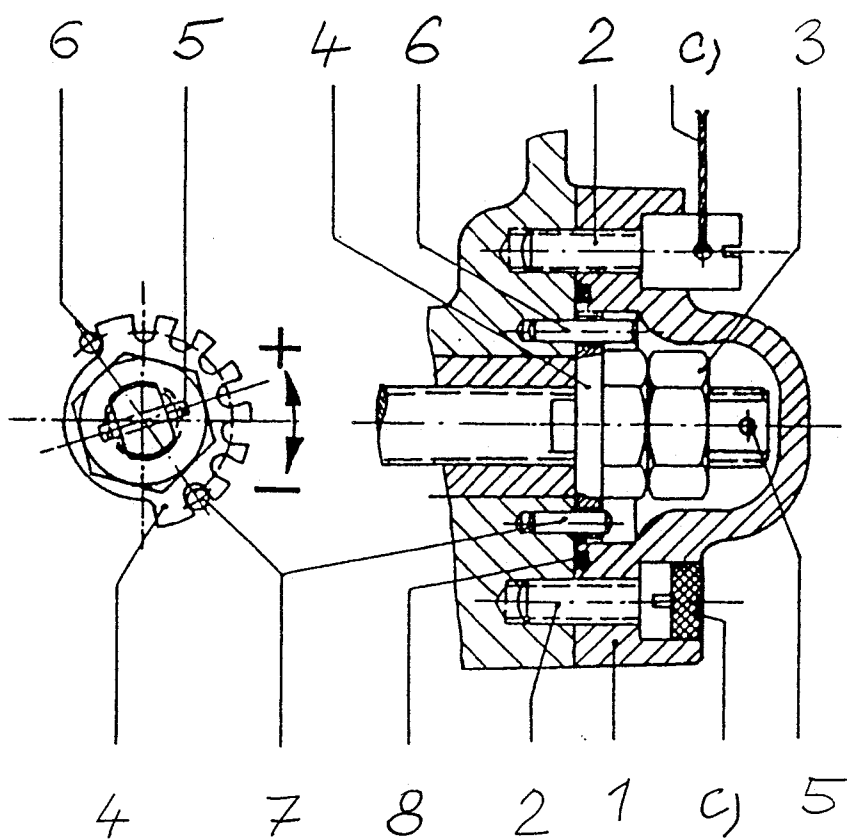


Ing. Milan Kachút
vedúci oddelenia 223



Obr. 1 : Piestové prietochné meradlo typu FG 90/3
na kvapalnú plyny





Obr. 2 : Justovacie zariadenie meradla FG 90/3

