

Slovenský metrologický ústav Bratislava

Rozhodnutie č.960/141/94-080 zo dňa 08.06.1994, ktorým sa vydáva

OSVEDČENIE O SCHVÁLENÍ TYPU MERADLA

Na žiadosť a.s. Benzinol Bratislava, Slovenský metrologický ústav podľa § 7 Zákona č. 505/1990 Zb., o metrológii

s c h v a ľ u j e

meráciu zostavu na kvapaliny typ K 1004 ako určené meradlo pri dodržaní technických údajov a podmienok uvedených v prílohe tohto osvedčenia. Výrobca Alfons Haar GmbH, Fangdieckstraße 67, D-22547 Hamburg (SRN).

Zmeny technických údajov a podmienok nie sú dovolené. Schválený typ meradla podlieha povinnému overeniu pri uvedení do obehu.

Platnosť rozhodnutia končí dňom 30.06.2004.

Meradlu sa pridružuje štátna značka schválenia typu

TSQ 141/94 - 080

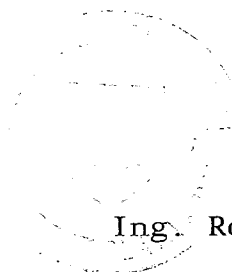
ktorá musí byť uvedená na každom meradle.

Z d ô v o d n e n i e

Uvedený typ meradla spĺňa metrologické požiadavky, čo bolo zistené technickou skúškou vykonanou našou organizáciou.

P o u č e n i e o o d v o l a n í

Proti tomuto rozhodnutiu je možné podať na ÚNMS SR rozklad do 15 dní odo dňa jeho oznámenia.



Ing. Róbert Spurný, CSc.
riaditeľ SMÚ

MERACIA ZOSTAVA NA KVAPALINY
fy A. HAAR typu K 1004

TSQ 141/94 - 080

1. Základné údaje

Výrobca : A. Haar GmbH, Fangdieckstraße 67, D-22547 Hamburg
Dodávateľ : A. Haar GmbH, Fangdieckstraße 67, D-22547 Hamburg

2. Popis meracej zostavy

Meracia zostava je určená na meranie pretečeného objemu automobilových benzínov, nafty a ľahkých vykurovacích olejov s viskozitou od 0.5 do 17 mPa.s v teplotnom rozsahu - 10 až + 50 °C, a používa sa najmä pri vypúšťaní týchto kvapalín samospádom (gravitačne) z automobilových cisterien.

Skladá sa z prietochného meradla (pozícia 6 na obr. 1 a 2), špeciálneho odvzdušňovača (1) a uzatváracieho ventilu (3) s pneumatickým ovládaním (4), ktoré sú navzájom prepojené spojovacím potrubím (2) tak, že odvzdušňovač je bezprostredne pred a ventil za meradlom. V spojovacom potrubí je umiestnená spätná klapka typu RSK 1A.

2.1. Prietochné meradlo

Objemové prietochné meradlo typu ZC 17-110 fy SATAM, La Courneuve (Francúzsko), s lamelovým odmerným mechanizmom podľa výkresu č. 437909 zo dňa 26.03.81. Je vybavené mechanickým valčekovým počítadlom Kienzle Apparate GmbH, Villingen. Otáčka prvého valčeka počítadla má hodnotu 10 alebo 100 dm³.

2.2. Špeciálny odvzdušňovač s filtrom

Plavákový typu PGMVD 180 (obr. 3) s celkovým objemom ca 25 dm³, pozostávajúci z telesa (3), vstupného medzikusu DN 100 (2) a hlavy odvzdušňovača (1).

V telese (3) je umiestnený filter s výmennou vložkou o hustote 0.25 mm (5), kontrolný priezor (6) a vypúšťacia zátka (7) na vyprázdnenie odvzdušňovača.

Hlava odvzdušňovača (1) obsahuje :

- priezor (4),
- pneumatickú plavákovú komoru typu PSK 3A (11) s plavákom (13) a indikátorom (12),
- pneumatický odvzdušňovací ventil typu PEV 2A (8),



- prepúšťací ventil (15),
- odvzdušňovací ventil (16),
- plavákovú komoru prídavného odvzdušnenia typu SKE 1A (10) s pneumatickým ovládaním,
- uzatvárací ventil prídavného odvzdušnenia (9).

Zastavenie prietoku pri zavzdušnenej kvapaline je automatické.

2.3. Uzatvárací ventil

Pneumaticky ovládaný uzatvárací ventil DN 80 typu PV 180/1A podľa výkresu č. 1-3475-0-3 (obr. 4). Popis funkcie ventilu je v technických podmienkach výrobcu č. 097651 1 N (časť 2.3).

3. Základné metrologické a technické údaje

Menovitá svetlosť			
- vstupné hrdlo	DN	mm	100
- výstupné hrdlo	DN	mm	80
Menovitý tlak	PN	MPa	1
Maximálny prietok	Q_{max}	dm ³ /min	800
Minimálny prietok	Q_{min}	dm ³ /min	80
Najmenší odmer	V_{min}	dm ³	1000
Cyklický objem	V_c	dm ³	3.3
Objem odvzdušňovača	V_o	dm ³	cca 25
Teplota kvapaliny	t	°C	- 10 až + 50
Viskozita kvapaliny	μ	mPa.s	0.5 až 17
Presnosť zostavy	δ_{dov}	%	± 0.5

4. Skúška

a) Skúška pre vydanie Rozhodnutia

Technická skúška meracej zostavy sa vykonala podľa ČSN 25 7501, ČSN 25 7503, PNÚ 1410.2 a Medzinárodného odporúčania OIML č.5 a č.27. Zostava bola skúšaná petrolejom PS-2 objemovou metódou na skúšobni a.s. Benzinol v Žiline.

Skúškou bolo zistené, že meracia zostava je vyhotovená v zhode s výkresovou dokumentáciou a vyhovuje požiadavkám uvedených noriem a predpisov.

b) Skúšky pri overovaní

Meracia zostava sa overuje podľa PNÚ 1410.2.



5. Údaje na meracej zostave

5.1. Na prietočnom meradle ZC 17-110 sú uvedené minimálne tieto údaje :

- a) označenie výrobcu,
- b) typ meradla,
- c) výrobné číslo a rok výroby,

5.2. Na štítku odvzdušňovača sú tieto údaje :

- a) označenie výrobcu,
- b) typ odvzdušňovača (PGMV ...),
- c) výrobné číslo a rok výroby,
- d) maximálny prietok odvzdušňovača (musí byť $\geq Q_{\max}$ zostavy),
- e) maximálny tlak odvzdušňovača (musí byť $\geq PN$ zostavy).

5.3. Na štítku meracej zostavy je uvedené :

- a) označenie výrobcu,
- b) typ meracej zostavy (K 1004),
- c) výrobné číslo a rok výroby,
- d) druh meranej kvapaliny (BA, NM, VOL),
- e) cyklický objem (V_c),
- f) merací rozsah (Q_{\max} , Q_{\min}),
- g) najmenší odmer zostavy (V_{\min}),
- h) menovitý tlak (PN),
- i) značka schválenia typu (TSQ 141/94-080).

6. Overenie

Na vyhovujúcej meracej zostave sa štátnymi overovacími značkami zaistí (obr. 1) :

a) predné a zadné veko s telesom merača	...	1 x
b) kryt justovacieho zariadenia	...	1 x
c) počítadlo s meračom a štítkom zostavy	...	1 x
d) hlavná overovacia značka	...	1 x
e) skrinka počítadla	...	1 x
f) nulovacia páka počítadla	...	1 x
g) štítok odvzdušňovača	...	1 x
h) plaváková komora	...	1 x
i) vypúšťacia zátka	...	1 x
j) teleso odvzdušňovača so spojovacím potrubím	...	1 x
k) zátka na uzatváracom ventile	...	1 x
l) zaslepovacie príruby	...	2 x

U počítadiel s tlačiarenským zariadením sa navyše dvoma overovacími značkami zaistí toto zariadenie (ad m).

Celkový počet overovacích značiek sa vyznačí rímskou číslicou XIII, resp. XV za výrobné číslo meracej zostavy.

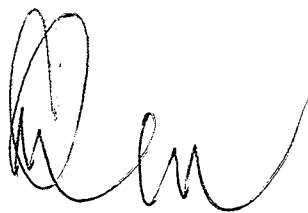


7. Doba platnosti overenia

Doba platnosti overenia sú 2 roky, v súlade s platným Výmerom o určených meradlách.

8. Vzorka meradla

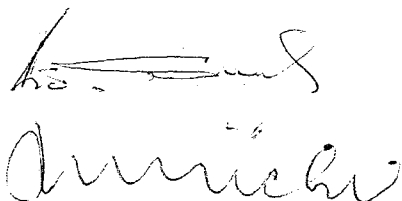
Meracia zostava typu K 1004, na ktorej bolo vykonané overenie typu, je umiestnená v a.s. Benzinol Bratislava. Výkresová dokumentácia je uložená v SMÚ Banská Bystrica.

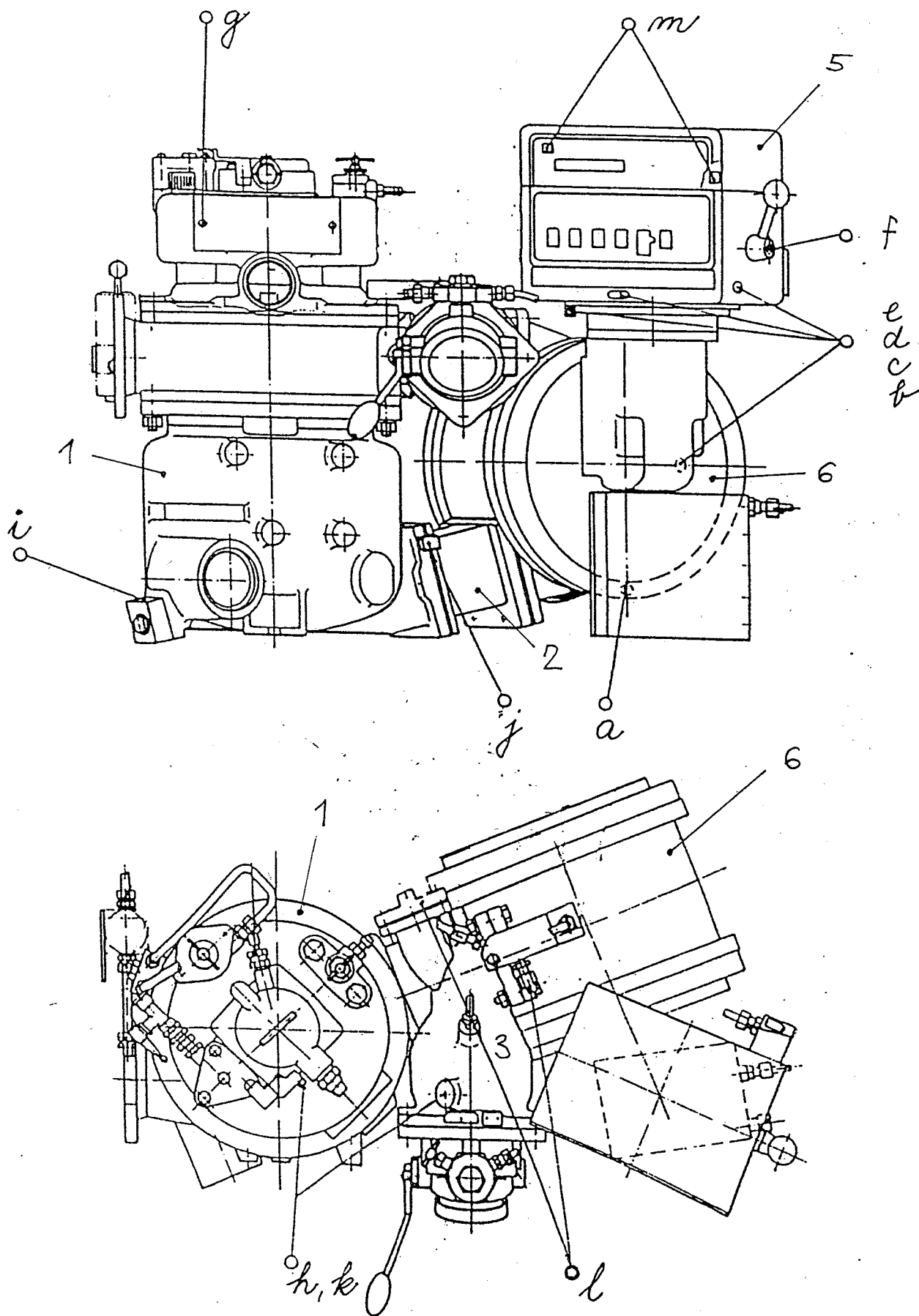


Skúšku vykonal : I.Chren



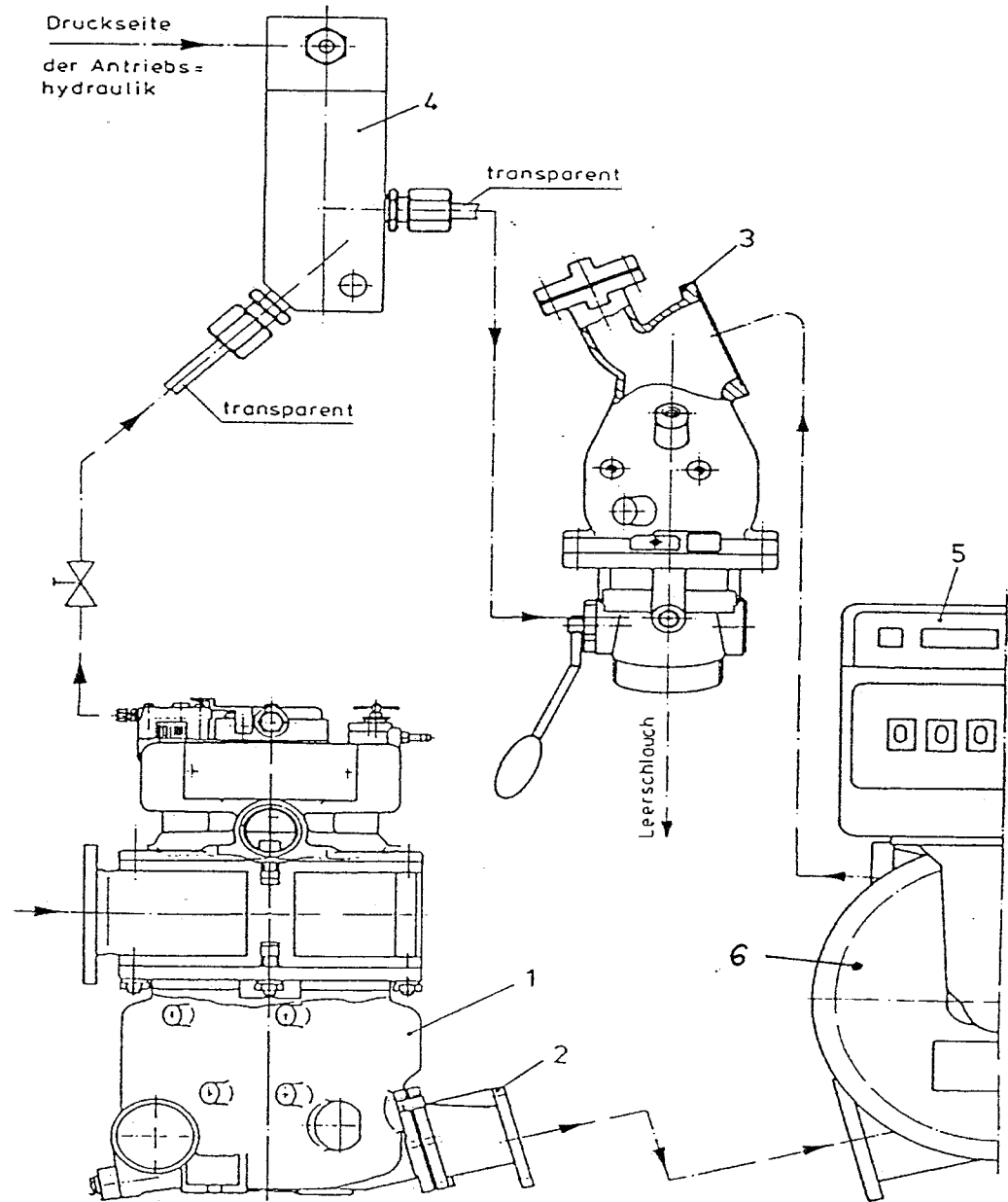
Ing. Milan Kachút
vedúci oddelenia 223





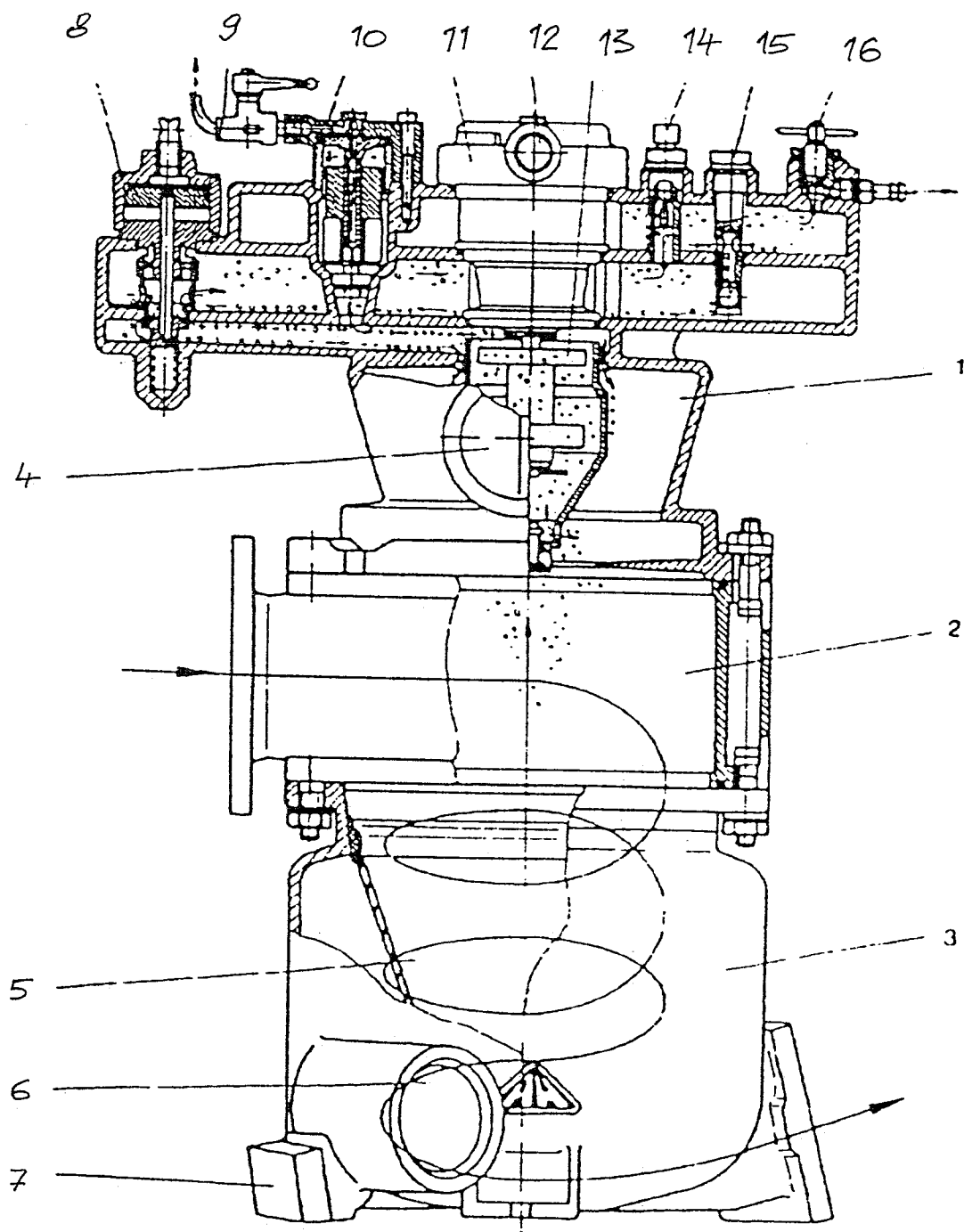
Obr. 1 : Plombovacía schéma zostavy fy HAAR typu K 1004





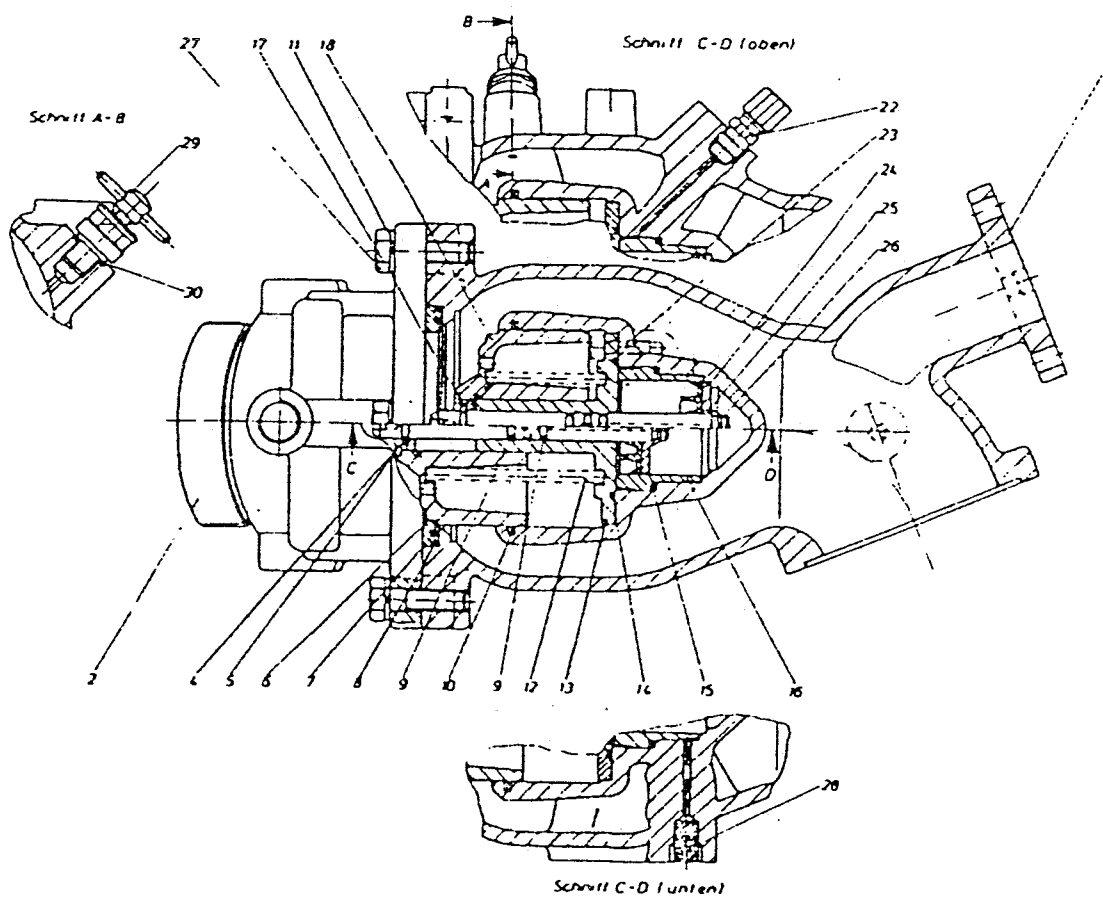
Obr. 2 : Funkčná schéma meracej zostavy





Obr. 3 : Špeciálny odvzdušňovač typu PGMVD 180





Obr. 4 : Rez uzatváracím ventilom typu PV 180/1A

