

Slovenský metrologický ústav Bratislava

Rozhodnutie č.960/141/94-081 zo dňa 08.06.1994, ktorým sa vydáva

OSVEDČENIE O SCHVÁLENÍ TYPU MERADLA

Na žiadosť a.s. Benzinol Bratislava, Slovenský metrologický ústav podľa § 7 Zákona č. 505/1990 Zb., o metrológii

s c h v a ľ u j e

meráciu zostavu na kvapaliny typ **GMVZE 1003** ako určené meradlo pri dodržaní technických údajov a podmienok uvedených v prílohe tohoto osvedčenia. Výrobca F.A. Sening, GmbH, Kronsaaalsweg 45, D-22525 Hamburg (SRN).

Zmeny technických údajov a podmienok nie sú dovolené. Schválený typ meradla podlieha povinnému overeniu pri uvedení do obehu.

Platnosť rozhodnutia končí dňom **30.06.2004**.

Meradlu sa prideľuje štátna značka schválenia typu

TSQ 141/94 - 081

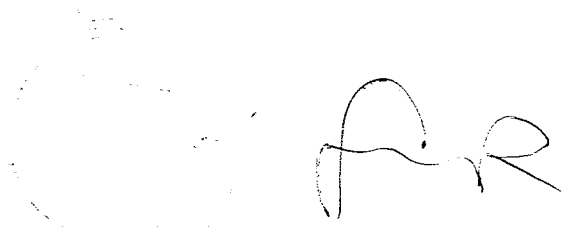
ktorá musí byť uvedená na každom meradle.

Z d ô v o d n e n i e

Uvedený typ meradla spĺňa metrologické požiadavky, čo bolo zistené technickou skúškou vykonanou našou organizáciou.

P o u č e n i e o o d v o l a n í

Proti tomuto rozhodnutiu je možné podať na ÚNMS SR rozklad do 15 dní odo dňa jeho oznámenia.



Ing. Róbert Spurný, CSc.
riaditeľ SMÚ

MERACIA ZOSTAVA NA KVAPALINY
fy SENING typu GMVZE 1003

TSQ 141/94 - 081

1. Základné údaje

Výrobca : F.A. Sening GmbH, Kronsaaalsweg 45, D-22525 Hamburg
Dodávateľ : F.A. Sening GmbH, Kronsaaalsweg 45, D-22525 Hamburg

2. Popis meracej zostavy

Meracia zostava je určená na meranie pretečeného objemu automobilových benzínov, nafty a ľahkých vykurovacích olejov s viskozitou od 0.5 do 17 mPa.s v teplotnom rozsahu - 10 až + 50 °C, a používa sa najmä pri vypúšťaní týchto kvapalín samospádom (gravitačne) z automobilových cisterien.

Skladá sa z prietočného meradla (pozícia 13 na obr. 1) a špeciálneho odvzdušňovača, ktoré sú umiestnené v spoločnom telese (1), a uzatváracieho ventilu (12) s pneumatickým ovládaním (11).

2.1. Prietočné meradlo

Lamelový odmerný mechanizmus objemového prietočného meradla typu LT 40 fy Smith Meter GmbH, Hamburg, podľa výkresu č. 573 320. Je vybavený mechanickým valčekom počítadlom typu BM 2621 fy Veeder-Root GmbH, Neuhausen, alebo typu M5B fy Kienzle Apparate GmbH, Villingen. Otáčka prvého valčeka počítadla má hodnotu 10 alebo 100 dm³.

2.2. Špeciálny odvzdušňovač s filtrom

Plavákový s celkovým objemom cca 23 dm³, pozostávajúci zo spodného (spoločného) telesa (1), vstupnej časti s hrdlom DN 100 (15) a hlavy odvzdušňovača (2).

V spoločnom telese (1) je umiestnený filter s výmennou vložkou (3), kontrolný priezor (4), odkalovacia zátka na vyprázdnenie odvzdušňovača a jímka pre teplomer.

Hlava odvzdušňovača (2) obsahuje :

- kontrolný priezor (16),
- plavákovú komoru s plavákom (7) a priezorom (8), vybavenú tlakovým spínačom (14) a pneumaticky ovládaným odvzdušňovacím ventilom (6),
- plavákovú komoru prídavného odvzdušňovania (9) s uzatváracím ventilom (výstup z prídavného odvzdušňovača je privedený cez spätný ventil 10 do výstupného potrubia meracej zostavy).



Podrobný popis konštrukcie a funkcie odvzdušňovača je v prílohe povolenia EWG č. 1.32.2-5.154-SEN 93.05 zo dňa 09.11.1993.

2.3. Uzatvárací ventil

Pneumaticky ovládaný uzatvárací ventil typu LA 100 podľa výkresu č. 11 22766 B zo dňa 10.08.90. Otváranie ventilu je ovládané tlakom z plavákovvej komory odvzdušňovača.

3. Základné metrologické a technické údaje

Menovitá svetlosť			
- vstupné hrdlo	DN	mm	100
- výstupné hrdlo	DN	mm	80
Menovitý tlak	PN	MPa	1
Maximálny prietok	Q_{max}	dm^3/min	800
Minimálny prietok	Q_{min}	dm^3/min	80
Najmenší odmer	V_{min}	dm^3	1000
Cyklický objem	V_c	dm^3	3.437
Objem odvzdušňovača	V_o	dm^3	cca 23
Teplota kvapaliny	t	$^{\circ}C$	- 10 až + 50
Viskozita kvapaliny	μ	mPa.s	0.5 až 17
Počítadlo			
- hodnota dielika		dm^3	0.1 alebo 1
- hodnota očisl. dielika		dm^3	1 alebo 10
- otáčka prvého valčeka		dm^3	10 alebo 100
- kapacita		m^3	100 alebo 1000
Presnosť zostavy	δ_{dov}	%	± 0.5

4. Skúška

a) Skúška pre vydanie Rozhodnutia

Technická skúška meracej zostavy sa vykonala podľa ČSN 25 7501, ČSN 25 7503, PNÚ 1410.2 a Medzinárodného odporúčania OIML č.5 a č.27. Zostava bola skúšaná petrolejom PS-2 objemovou metódou na skúšobni a.s. Benzinol v Žiline.

Skúškou bolo zistené, že meracia zostava je vyhotovená v zhode s výkresovou dokumentáciou a vyhovuje požiadavkám uvedených noriem a predpisov.

b) Skúšky pri overovaní

Meracia zostava sa overuje podľa PNÚ 1410.2.



5. Údaje na meracej zostave

Na štítku meracej zostavy je uvedené :

- a) označenie výrobcu,
- b) typ meracej zostavy (GMVZE 1003),
- c) výrobné číslo a rok výroby,
- d) druh meranej kvapaliny (BA, NM, VOL),
- e) cyklický objem (V_c),
- f) merací rozsah (Q_{max} , Q_{min}),
- g) najmenší odmer zostavy (V_{min}),
- h) menovitý tlak (PN),
- i) značka schválenia typu (TSQ 141/94-081).

6. Overenie

Na vyhovujúcej meracej zostave sa štátnymi overovacími značkami zaistí (obr. 2) :

- | | | |
|--|-----|-----|
| a) predné a zadné veko s telesom merača | ... | 1 x |
| b) kryt prevodovky | ... | 1 x |
| c) priezor na telese odvzdušňovača | ... | 1 x |
| d) viečko prídavného odvzdušnenia | ... | 1 x |
| e) štítok odvzdušňovača | ... | 1 x |
| f) odkaľovacia zátk a kryt jímky teplomera | ... | 1 x |
| g) zaslepovacia príruha | ... | 1 x |
| h) štítok meracej zostavy | ... | 2 x |

U meracej zostavy s počítadlom fy Veeder-Root sa overovacou značkou ad h) súčasne zaistí spojenie počítadla s prevodovkou.

U meracej zostavy s počítadlom M5B fy Kienzle sa navyiac zaistí (obr. 2) :

- | | | |
|-----------------------------|-----|-----|
| i) nulovacia páka počítadla | ... | 1 x |
| j) skrinka počítadla | ... | 2 x |

U počítadiel Kienzle s tlačiarenským zariadením sa dvoma overovacími značkami zaistí toto zariadenie (poz. k a l na obr. 2).

Celkový počet overovacích značiek sa vyznačí rímskou číslicou IX (u zostáv s počítadlom Veeder - Root), resp. XII alebo XIV (u počítadiel Kienzle) za výrobné číslo meracej zostavy.

7. Doba platnosti overenia

Doba platnosti overenia sú 2 roky, v súlade s platným Výmerom o určených meradlách.

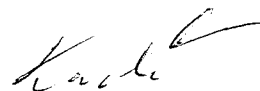
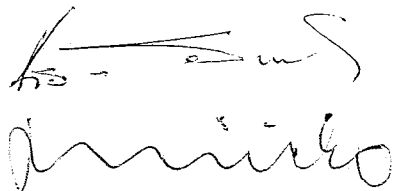


8. Vzorka meradla

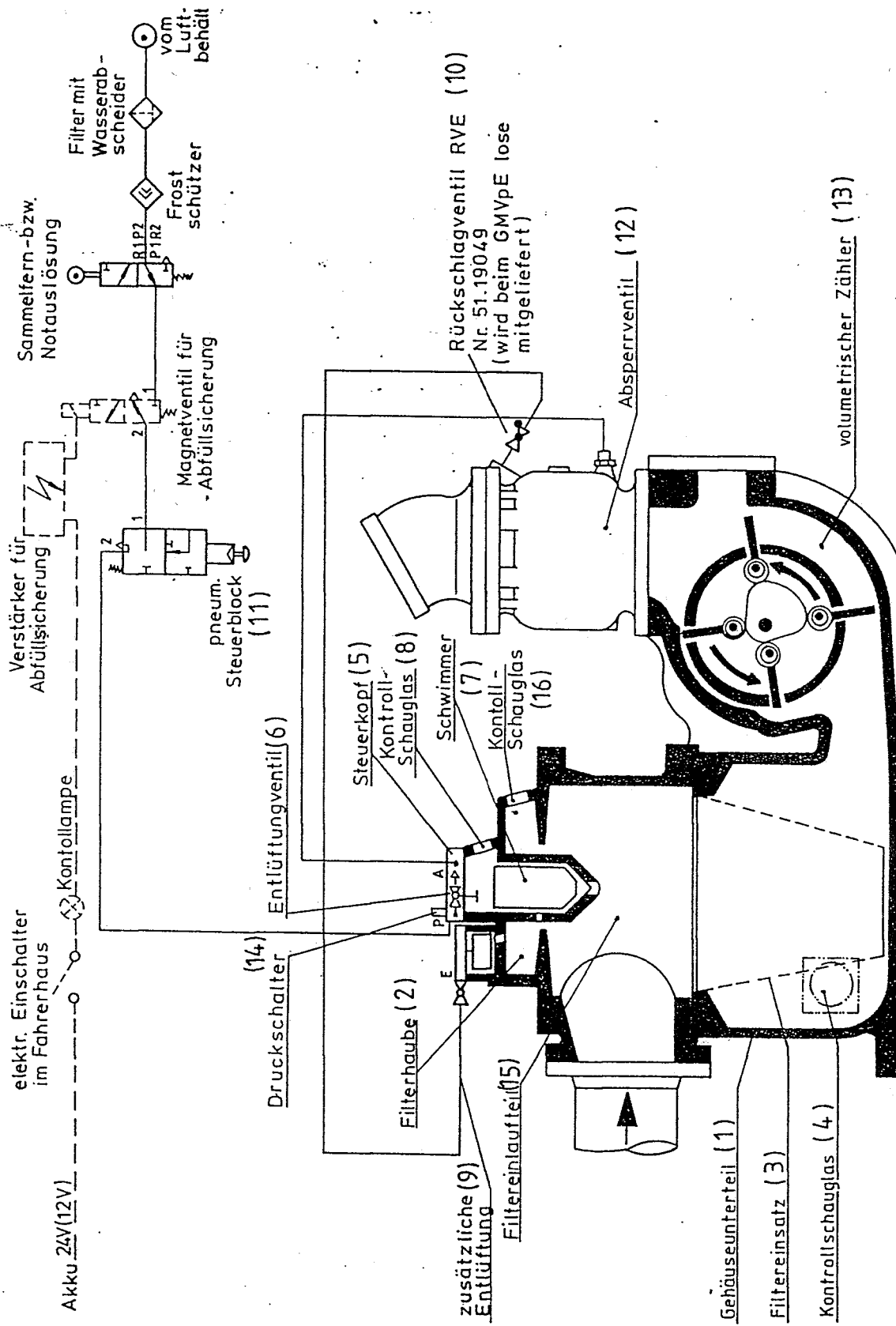
Meracia zostava typu GMVZ 1003 výr. č. 5851, na ktorej bolo vykonané overenie typu, je umiestnená v a.s. Benzinol Bratislava. Výkresová dokumentácia je uložená v SMÚ Banská Bystrica.



Skúšku vykonal : I.Chren

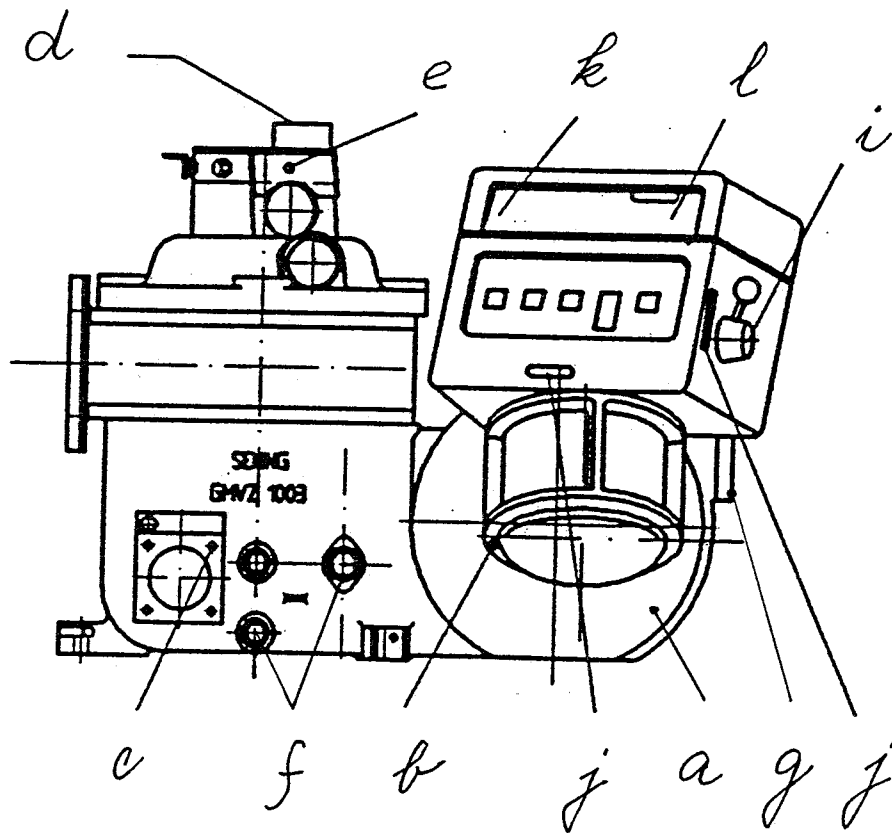


Ing. Milan Kachút
vedúci oddelenia 223



Obr. 1 : Funkčná schéma meracej zostavy typu GMVZE 1003





Obr.2 : Plombovacía schéma zostavy GMVZE 1003 vybavená počítačom Kienzle s tlačiarenským zariadením

