

Slovenský metrologický ústav, Bratislava

ROZHODNUTIE č. 960/142/93-019 zo dňa 16.6.1993, ktorým sa vydáva

SCHVÁLENIE TYPU MERADLA

Na žiadosť firmy ZPA, DUKLA Prešov, Slovenský metrologický ústav schvaľuje podľa § 6 a § 7 zákona č. 505/1990 Zb. o metrológi jednotkový vodomer na studenú vodu, typu BV 15 S, výrobca firma ZPA, Dukla Prešov, Budovateľská 38, 080 54 Prešov, pri dodržaní technických údajov a podmienok uvedených v prílohe tohto rozhodnutia.

Platnosť rozhodnutia je do 31.12.2003.

Meradlu sa prideľuje úradná značka schválenia typu

TSQ 142/93-019

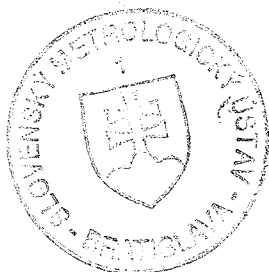
Z d ô v o d n e n i e

Uvedený typ meradla spĺňa metrologické požiadavky, ako bolo zistené technickou skúškou vykonanou našou organizáciou.

P o u č e n i e o o d v o l a n í

Proti tomuto rozhodnutiu je možné podať na ÚNMS SR rozklad do 15 dní odo dňa jeho oznámenia.

Príloha



.....
Ing. Róbert Spurný, CSC.
riaditeľ SMÚ

JEDNOVTOKOVÝ VODOMER NA STUDENÚ VODU typu BV 15 S
firmy ZPA Dukla Prešov

1. Základné údaje

Dodávateľ vodomero: firma ZPA , Dukla Prešov, Budovateľská 38,
080 54 PREŠOV.

Úradná značka schválenia typu: TSQ 142/93-019

2. Popis meradla

Vodomer je:

- jednovtokový lopatkový s deviatimi lopatkami,
- s vnútornou hradidlovou reguláciou (pootáčaním hornej hradidlovej dosky),
- s plochým dnom odmernej komory,
- s magnetickou spojkou,
- konštrukčne vyhotovený podľa obr. č.1,
- je možné montovať do horizontálnej (H) alebo vertikálnej (V) polohy.

Počítadlo vodomera :

- je suchobežné, pracujúce v atmosférickom prostredí,
- je spojené s telesom vodomera prostredníctvom nalisovania krytu počítadla na vodomer,
- je kombinované valčekové s ručičkovým - 5 valčekov a 4 ciferníky s ručičkami (obr.č.2),
- je vybavené ružicou pre optoelektrické snímanie otáčok.

3. Základné technické a metrologické údaje

chyba merania pretečeného objemu :

- spodný merací rozsah $\pm 5 \%$
- horný merací rozsah $\pm 2 \%$



menovitá svetlosť [mm] uchytenie	DN 15 G 3/4	
	A	B
metrologická trieda ISO	H alebo V	H
poloha inštalácie		
maximálny prietok [m ³ /h]	3	3
menovitý prietok [m ³ /h]	1.5	1.5
prechodový prietok [m ³ /h]	0.15	0.12
minimálny prietok [m ³ /h]	0.06	0.03
menovitý tlak [MPa]	1.	1.
max. tlak. strata [MPa]	0.1	0.1
max. teplota [°C]	30	30
stavebná dĺžka [mm]	80/ 110	
hodnota dielika [dm ³]	0.05	
kapacita počítadla [dm ³]	10 ⁵	

pol. inštalácie: H - horizontálna ± 5 °, V - vertikálna ± 5 °
nutné rovné úseky potrubie pred vodomermi :

stavebná dĺžka: 110 - 3 x DN
80 - 4 x DN

4. Skúška

a) Skúška pre vydanie rozhodnutia o schválení typu meradla

Technická skúška sa uskutočnila podľa metodiky SMÚ pre typové skúšky vodomero, podľa PNÚ 1420.2 a OIML č. 49 a schválenia typu TCS 142/91-1035. Skúškou bolo zistené, že vodomery zodpovedajú ČSN 25 7801.

b) Skúšky pri overení

Vodomer sa skúša podľa PNÚ 1420.2.

5. Údaje na meradle

Na číselníku počítadla vodomera, sú vyznačené nasledovné údaje:

- dodávateľ ZPA
 - úradná značka schválenia typu TSQ 142/93-019
 - menovitý prietok Qn 1,5
 - metrologická trieda (ISO) A alebo A / H.B
prípadne aj poloha inštalácie
 - max. teplota 30 °C
 - rok výroby napr 1993
- Na kryte počítadla je uvedené výrobné číslo vodomera
napr. 91696992



Na telese vodomera je šípkami vyznačený smer prúdenia vody.

6. Overenie

Pri vyhovujúcom vodomere sa kryt vodomera nalisuje na teleso (nie je možné rozobrať vodomer bez viditeľného porušenia krytu) a na kryte sa vybaví úradnou značkou.

7. Doba platnosti overenia

Doba platnosti overenia je stanovená na 6 rokov.

8. Vzorky meradiel


Posúdenie a skúška, na základe ktorých sa vydáva rozhodnutie o schválení typu meradla sa uskutočnili na 5 vzorkách vodomero.

Vzorka meradla je uložená v SMÚ BRATISLAVA, v odd. 223.

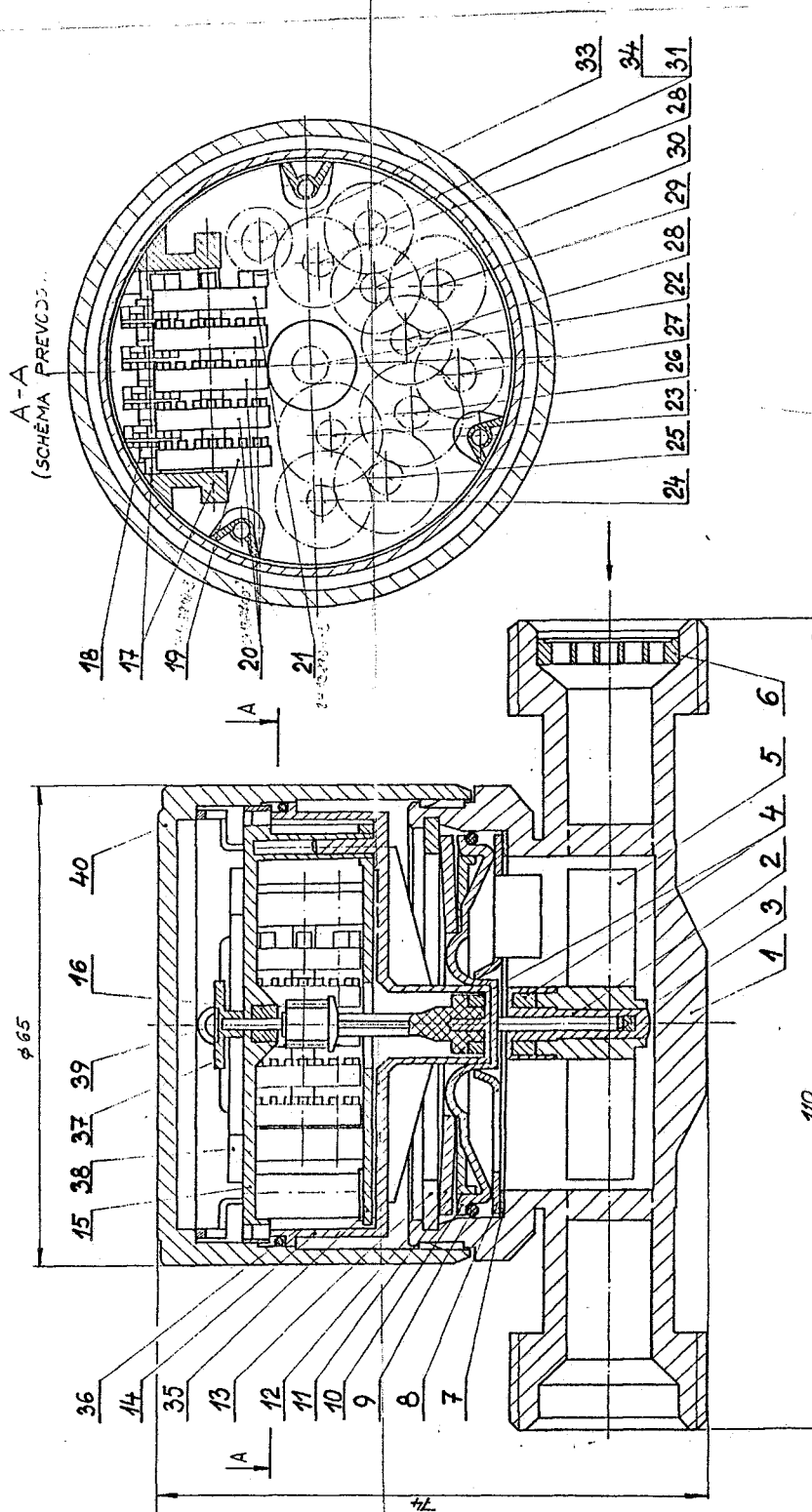
Vypracoval:

Ing. Igor PETER

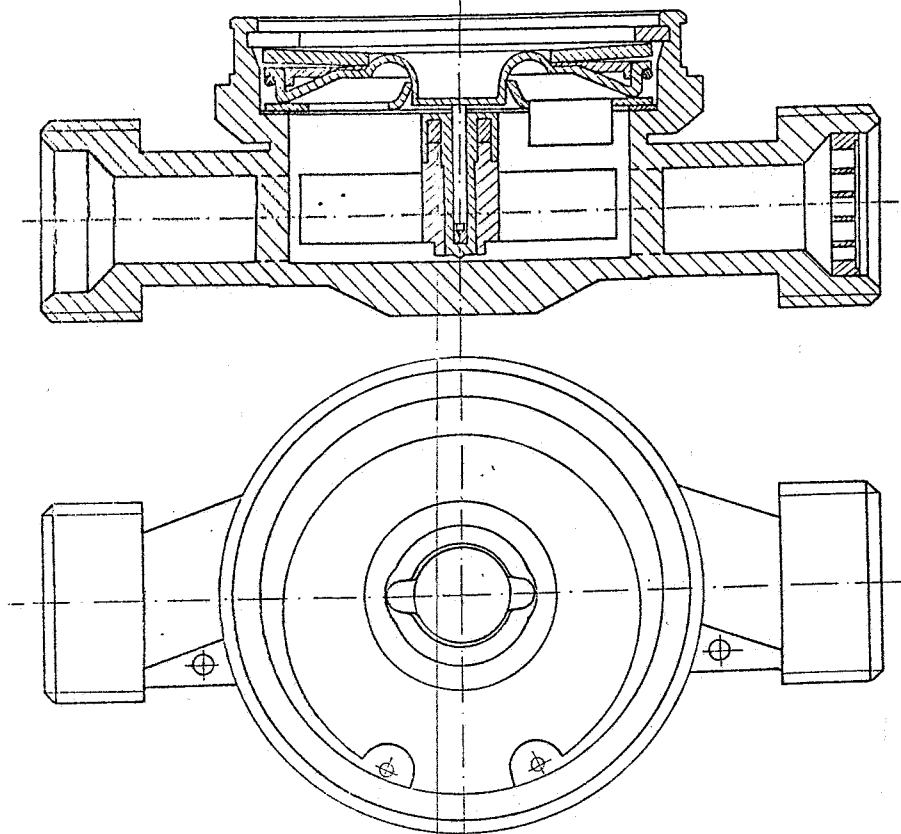



Ing. Ivan Mikulecký, CSc.
vedúci oddelenia
objemu a prietoku

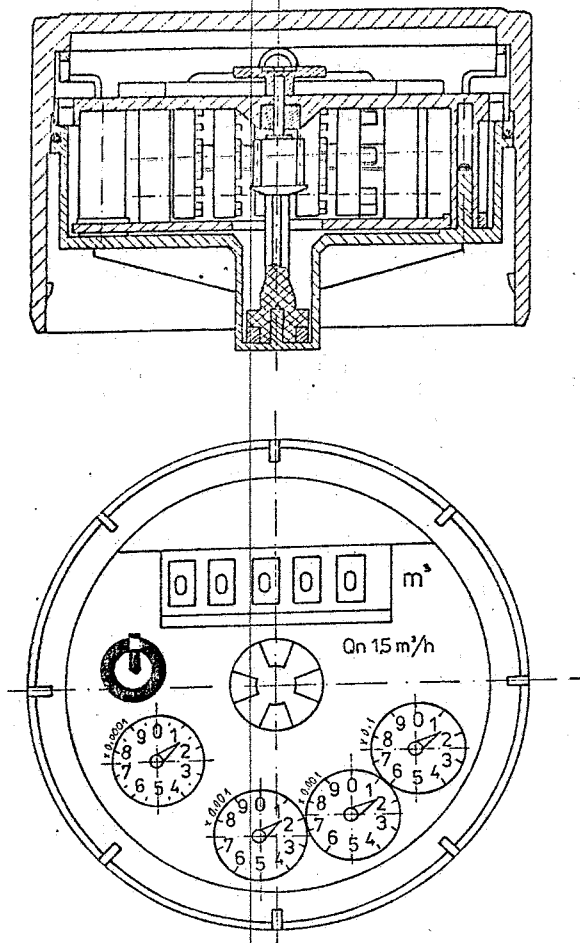
Obr.č.1 Rez vodomerom



Obr.č.2 Teleso vodomera



Obr.č.3 Počítadlo vodomera



Obr.č.4 Geometrické rozmery vodomera

