

SLUŽBY LEGÁLNEJ METROLÓGIE SLOVENSKEJ REPUBLIKY

ROZHODNUTIE č. 960/142/93-046 zo dňa 15.2.1994, ktorým sa vydáva

SCNVALENIE TYPU MERADLA

Na základe žiadosti firmy TREX spol. s r.o. Bratislava, Miletičova 20, 821 08 Bratislava, Služby legálnej metrológie Slovenskej republiky schvaľujú podľa § 7 zákona č. 505/90 Zb o metrológii dovoz jednotokového vodomera pre merače tepla

ET-DA-KGm

ako člena merača tepla, pri dodržaní technických údajov a podmienok uvedených v prílohe tohoto rozhodnutia.

Meradlu sa prideluje značka schválenia typu

TSQ 142/93 - 046

O d ô v o d n e n i e

Uvedený typ meradla spĺňa metrologické požiadavky, ako bolo zistené technickou skúškou vykonanou SLM SR Banská Bystrica, na pracovisku v Bratislave.

P o u č e n i e o o d v o l a n í

Proti tomuto rozhodnutiu je možné podať na ÚNMS SR rozklad do 15 dní odo dňa jeho oznámenia.

PRÍLOHA



Jozef SLAMKA
riaditeľ SLM SR

**JEDNOVŤOKOVÝ VODOMER
pre merače tepla**

ET-DA-KGm

1. Základné údaje

Výrobca: ABB Kent Messtechnik GmbH
Otto-Hahn-Strasse 25
68623 Lampertheim
SRN

Dodávateľ: TREX s.r.o
Miletičova 20
821 08 Bratislava

Značka schválenia typu:

TSQ 142/93 - 046

2. Popis meradla

Vodomer typu ET-DA-KGm (obr. 1) je :

- jednovťokový lopatkový vodomer pre merače tepla,
- s obtokovou reguláciou,
- s magnetickou spojkou,
- pre montáž v horizontálnej i vertikálnej polohe.

Počítadlo vodomera (obr. 2) je:

- suchobežné,
- kombinované ručičkové s valčekovým - 5 valčekov a 4 ciferníky s ručičkou,



- vybavené impulzným zariadením,
- ochranným kovovým krytom.

3. Základné technické a metrologické údaje

Základné údaje sú v tabuľke 1
tabuľka 1.

veľkosť vodomera		Qn0,6	Qn1,5	Qn2,5
menovitá svetlosť	..	1/2	1/2 3/4	3/4
metrologická trieda podľa ISO		A B	A B	A B
maximálny prietok Q _{max}	m ³ /h	1,2	3	5
menovitý prietok Q _n	m ³ /h	0,6	1,5	2,5
prechodový prietok Q _t	l/h	48 60	120 150	200 250
minimálny prietok Q _{min}	l/h	12 24	30 60	50 100
menovitý tlak			PN 16	
tlaková strata pri Q _n	m ³ /h		vid' obr. 3	
max. teplota	°C		120	
poloha inštalácie		H-V	H-V	H-V
uchytenie	závitové ..	3/4	3/4 1	1
kapacita počítadla	m ³		100 000	
hodnota dielika 1)	l		0,1	
počet litrov/impulz ²⁾ l/impulz		10	10	10
spojovací kábel		l=1,5 m,	Ø=2x0,25 mm ²	

1) pri odkrytom ochrannom kovovom kryte

2) dodáva sa aj pre 1l, 2,5l, 25l

3) len MTH-DA-KGm

Dovolená chyba merania pretečeného objemu (obr. 4)

- dolný merací rozsah ± 5 %
- horný merací rozsah ± 3 %



Základné geometrické rozmery (obr. 5)

tabuľka 2.

vodomer	D	d	b1	b2	f	c	g
0,6	R 1/2	G 3/4 B	110	190	16	93	80
1,5	R 1/2	G 3/4 B	110	190	16	93	80
1,5	R 1/2	G 3/4 B	130	210	16	93	80
1,5	R 3/4	G 1 B	130	228	16	93	80
2,5	R 3/4	G 1 B	130	228	16	93	80

4. Skúška

a) Skúška typu

Technická skúška vodomerov sa vykonala hmotnostnou metódou s pevným štartom na etalonážnom zariadení firmy SLM SR, pracovisko Bratislava podľa metodiky pre typové skúšky podľa PNÚ 1425.2 a OIML 72. Skúškou bolo zistené, že vodomery svojimi metrologickými parametrami zodpovedajú požiadavkám ČSN 25 7801 v deklarovanej triede presnosti.

b) Skúška pre overovanie

Vodomery sa overujú podľa PNÚ 1425.2 teplou vodou. Do konca roku 1966 je povolené vykonávať overenie studenou vodou, pričom každý 250 kus sa preskúša aj teplou vodou. Pri skúške studenou vodou je nutné, aby vodomer zodpovedal hraničiam dovolených chýb:

- horný merací rozsah + 2,5 %
- dolný merací rozsah + 4 %



5. Údaje na meradlách

Na štítku vodomera musia byť uvedené tieto údaje:

- úradná značka schválenia typu	TSQ 141/93-046
- značka výrobcu	ABB Kent
- označenie typu	ET-DA-KGm
- výrobné číslo	napr. 121030
- metrologická trieda podľa ISO	A resp B
- menovitý prietok	napr. $Q_n 2,5 \text{ m}^3/\text{h}$
- menovitý tlak	$P_n 16$
- menovitá teplota	120 °C
- poloha inštalácie	H resp. V
- rok výroby	napr. 1994
- počet litrov/impulz	napr. 10l/impulz

6. Overenie

Pri vyhovujúcom vodomere sa tento zaistí úradnými značkami a, pričom jedna z úradných značiek zabezpečuje objímku krytu počítadla.

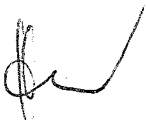
7. Doba platnosti overenia

Doba platnosti overenia je stanovená na 4 roky. Po 10. rokoch zaniká platnosť tejto skúšky schválenia typu meradla.

8. Vzorka meradla

Technická skúška bola vykonaná na dvoch vzorkách, z ktorých jedna je uložená v SLM SR - BA..

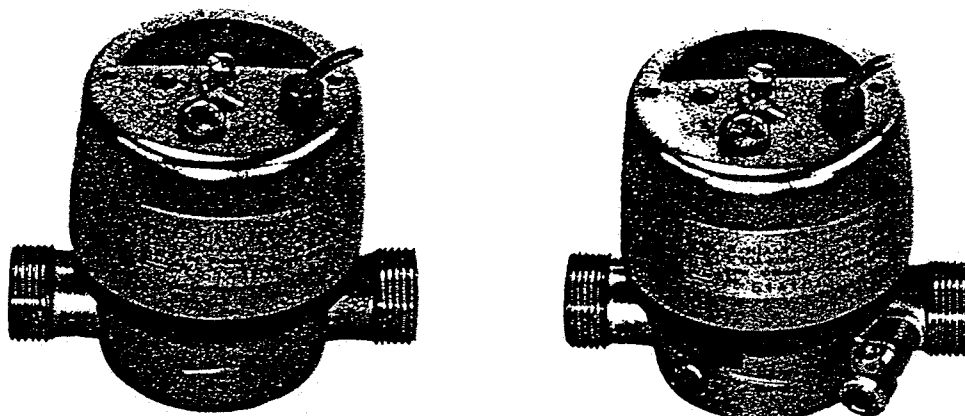
Skúšal a vypracoval:
Ing. Ladislav Hudoba



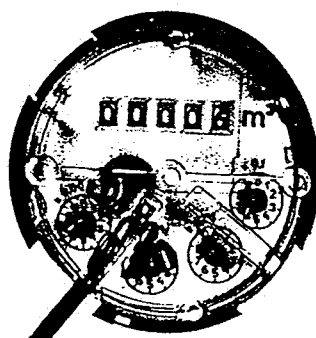
Bratislava 15.2.1994

Ing. Ladislav Hudoba
riaditeľ SLM SR-BA



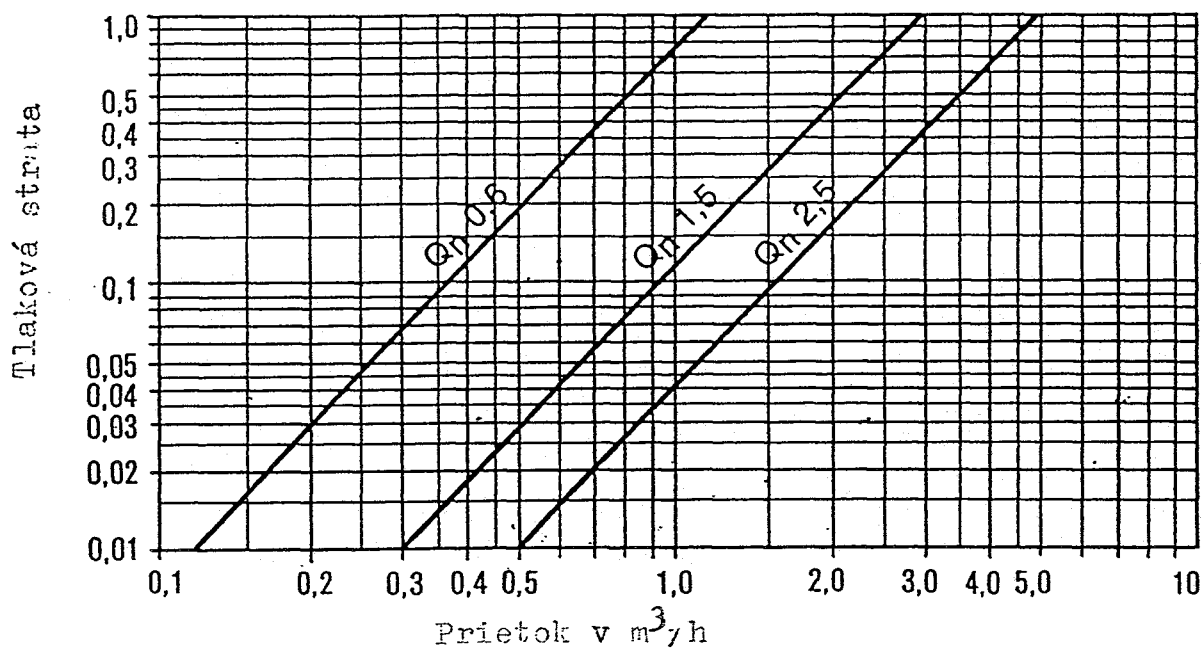


obr. 1

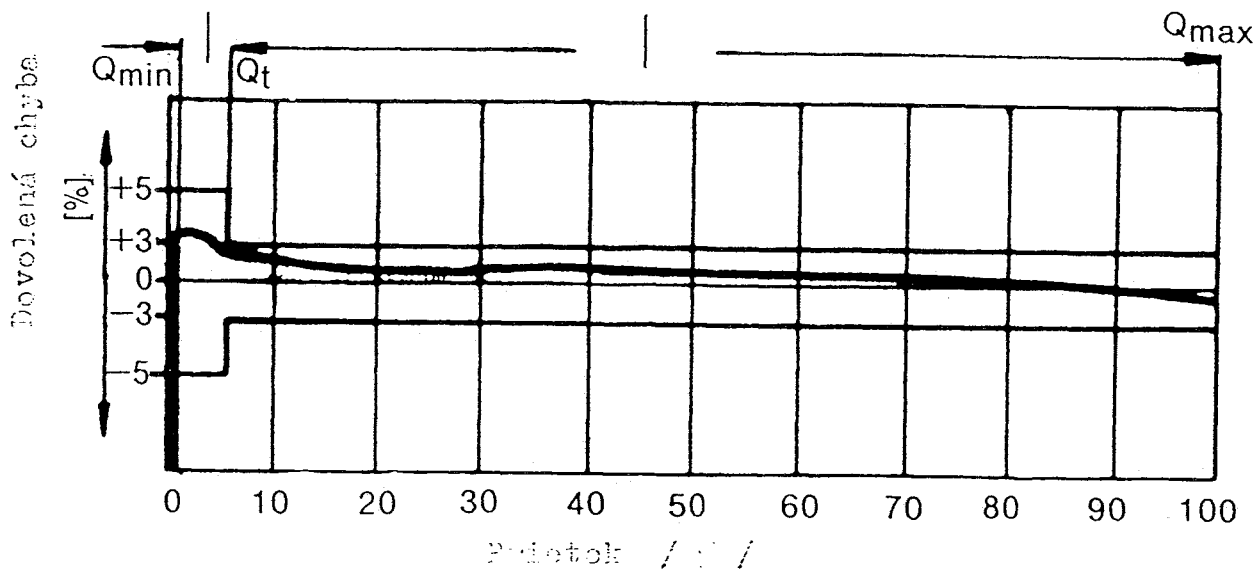


obr. 2



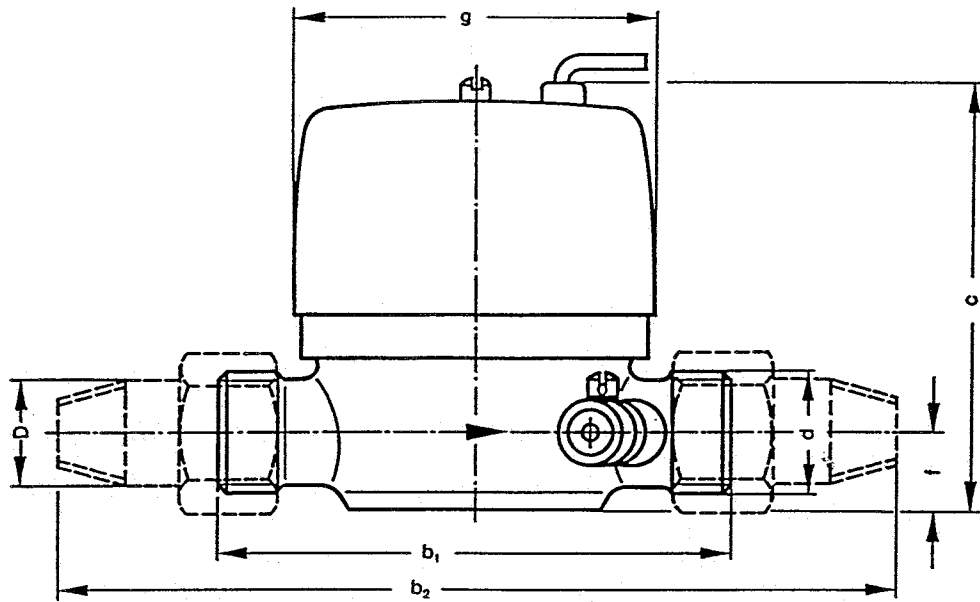


obr. 3



obr. 4





obr. 5

