

ÚRAD PRE NORMALIZÁCIU, METROLÓGIU A SKÚŠOBNÍCTVO SR

Štefanovičova 3, 814 39 Bratislava

Rozhodnutie č. 960/142/96-220 zo dňa 19.6.1996, ktorým sa vydáva

OSVEDČENIE O SCHVÁLENÍ TYPU MERADLA

Na žiadosť firmy Energo controls spol. s r.o., Suvorovova 36, 010 10 Žilina, Úrad pre normalizáciu, metrológiu a skúšobníctvo SR na základe § 7 zákona č. 505/1990 Zb. o metrológii

schvaľuje

jednотokový vodomer na studenú vodu TU 4

ako určené meradlo pri dodržaní technických údajov a podmienok, uvedených v prílohe tohto Rozhodnutia.

Výrobca: SCHLUMBERGER INDUSTRIES s. r. l. Water Italy, Strada Valcossera, 16-14100 Asti, Taliansko

Zmeny technických údajov meradla a podmienok nie sú dovolené. Schválený typ meradla podlieha povinnému overovaniu pri uvedení do obehu a počas jeho používania.

Platnosť tohto Osvedčenia končí dňom **30.06.2006**.

Meradlu sa prideluje štátna značka schváleného typu meradla

TSQ 142/96 - 220,

ktorá musí byť uvedená na každom meradle tohto typu.

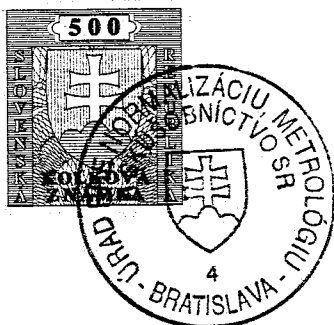
Zdôvodnenie:

Uvedený typ meradla spĺňa všetky metrologické a technické požiadavky príslušných predpisov, čo bolo zistené a potvrdené skúškou typu vykonanou Službami legálnej metrológie SR Banská Bystrica, Metrologické pracovisko Bratislava.

Poučenie o odvolaní:

Proti tomuto Rozhodnutiu je možné podať na ÚNMS SR rozklad do 15 dní odo dňa jeho doručenia žiadateľovi.

Príloha je neoddeliteľnou súčasťou tohto Rozhodnutia. Obsahuje 3 strany textu a 4 strany obrazových príloh.



J. Orlovský
Ing. Jozef Orlovský
riaditeľ odboru metrológie
ÚNMS SR

1. Základné údaje

Výrobca : Schlumberger Industries s.r.l.
Typ : TU 4
Dodávateľ vodomero: Energo controls s.r.o.
010 10 Žilina, Suvorovova 36

2. Popis meradla

Vodomer TU 4 konštrukčne vyhotovený podľa obr.č.1. je :

- jednovtokový
- lopatkový
- s vnútornou hradidlovou reguláciou (pootáčaním hornej hradidlovej dosky),
- s magnetickou spojkou,
- je ho možné montovať do horizontálnej (H) alebo vertikálnej (V) polohy.

Počítadlo vodomera vyhotovené podľa obr.č. 2. je :

- suchobežné, pracujúce v atmosférickom prostredí,
- spojené s telesom vodomera prostredníctvom objímky(modrej farby),
- valčekové - 8 valčekov
- vybavené ružicou pre optoelektrické snímanie otáčok

3. Základné technické a metrologické údaje

chyba merania pretečeného objemu :

- spodný merací rozsah $\pm 5 \%$
- horný merací rozsah $\pm 2 \%$

menovitá svetlosť [mm] uchytenie	DN 15 G 3/4		DN 20 G 1	
	A	B	A	B
metrologická trieda ISO	H - V	H	H - V	H
poloha inštalácie				
maximálny prietok [m ³ /h]	3	3	5	5
menovitý prietok [m ³ /h]	1.5	1.5	2.5	2.5
prechodový prietok [m ³ /h]	0.15	0.12	0.25	0.2
minimálny prietok [m ³ /h]	0.06	0.03	0.10	0.05
nominálny tlak [MPa]	1	1	1	1
max. tlak. strata [MPa]	0.1	0.1	0.1	0.1
max. teplota [°C]	30	30	30	30
hodnota dielika [dm ³]	0.05			
kapacita počítadla [dm ³]	99 999			

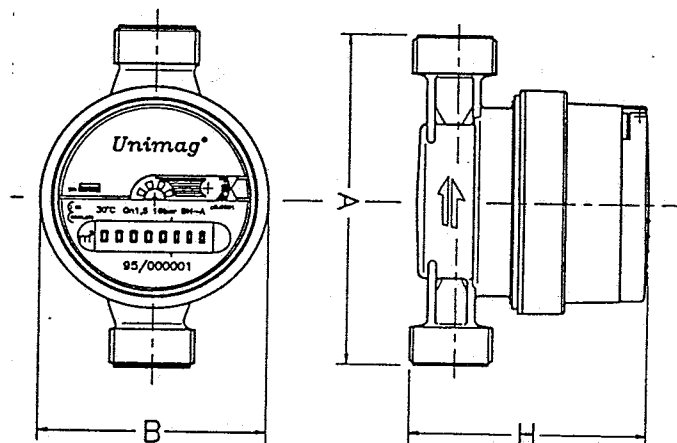
pol.inštalácie: H - horizontálna $\pm 5^\circ$, V - vertikálna $\pm 5^\circ$



Rozmery vodomera sú uvedené v tabuľke(obr.3) :

Stavebná dĺžka	Dn 15	Dn 20
a. standart[mm]	110	130
alternatívy [mm]	80/105/115	-
B priemer	71.5 mm	71.5 mm
H výška	74.5 mm	77.6 mm

Obr.3



4. Skúška

Schválenie typu meradla sa vydáva na základe technickej skúšky, ktorá sa uskutočnila podľa metodiky pre typové skúšky, podľa PNÚ 1420.2 a OIML č. 49 .Skúškou bolo zistené, že vodomery zodpovedajú ČSN 25 7801.

5. Údaje na meradle

Na číselníku počítadla vodomera, sú vyznačené nasledovné údaje:

- výrobca Schlumberger
- úradná značka schválenia typu TSQ 142/96-220
- menovitý prietok napr. Qn 1,5
- metrologická trieda napr A
- poloha inštalácie napr. H
- menovitý tlak PN 16
- max. teplota 30 °C
- rok výroby napr. 1994
- výrobné číslo vodomera napr. 95/00123

Na telese vodomera je šípkami vyznačený smer prúdenia vody.



Vodomery TU 4 sa dodávajú v dvoch variantách obchodného názvu:

Unimag - s krytom počítadla obr.č.4
Marathon - bez krytu počítadla obr.č 5

6. Overenie

Vodomer sa skúša podľa PNÚ 1420.2.Pri vyhovujúcom vodomere sa zaistí nerozoberateľnosť objímky jednou úradnou značkou.

7. Doba platnosti overenia


Doba platnosti overenia je stanovená na 6 rokov.

8. Vzorky meradiel

Posúdenie a skúška, na základe ktorých sa vydáva rozhodnutie o schválení typu meradla, sa uskutočnili na 5 vzorkách vodomero.


Vzorka meradla je uložená v SLM SR MP BRATISLAVA.



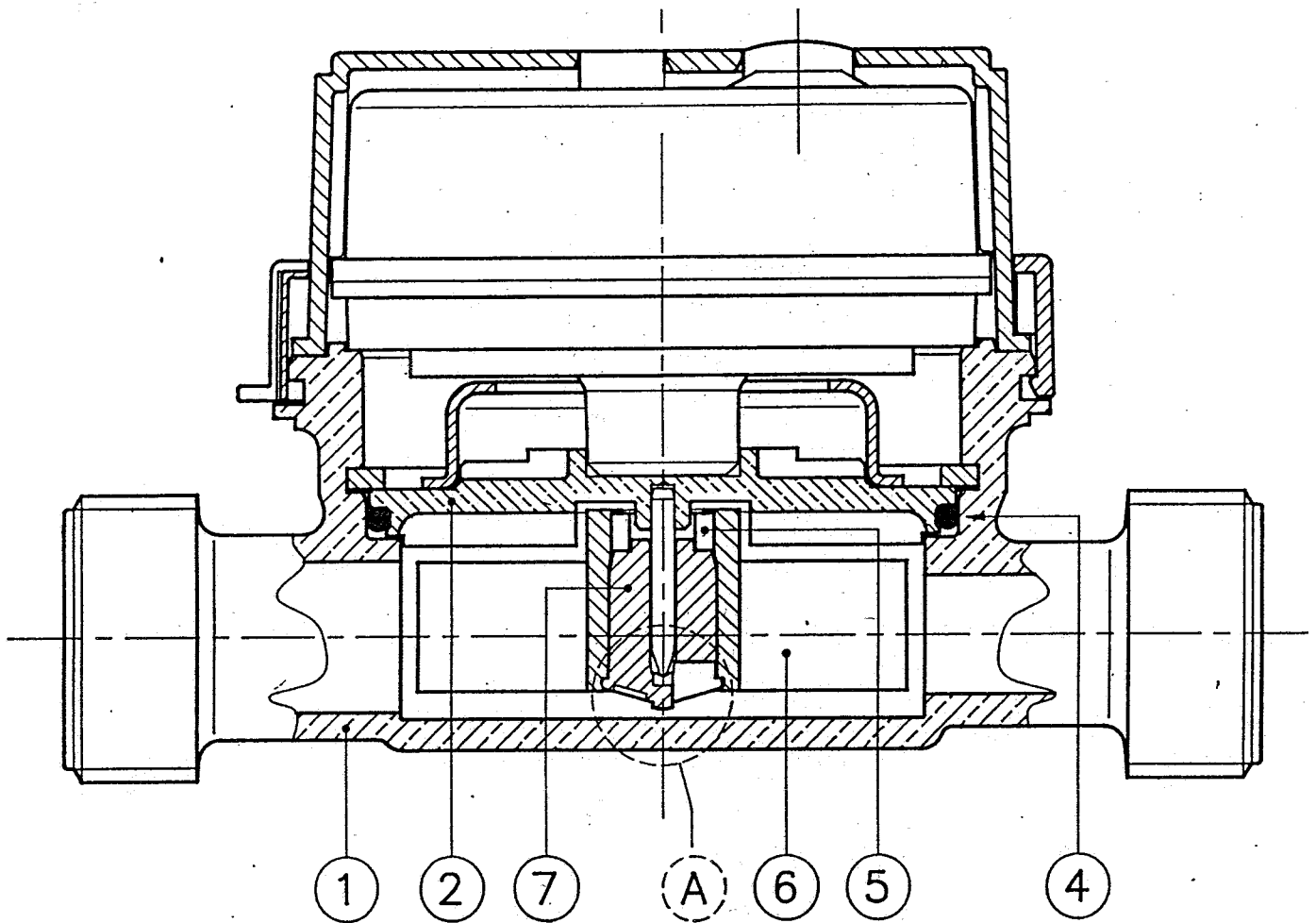

Vypracoval: Marczel František

Ing. Ladislav Hudoba
riaditeľ SLM SR MP
Bratislava

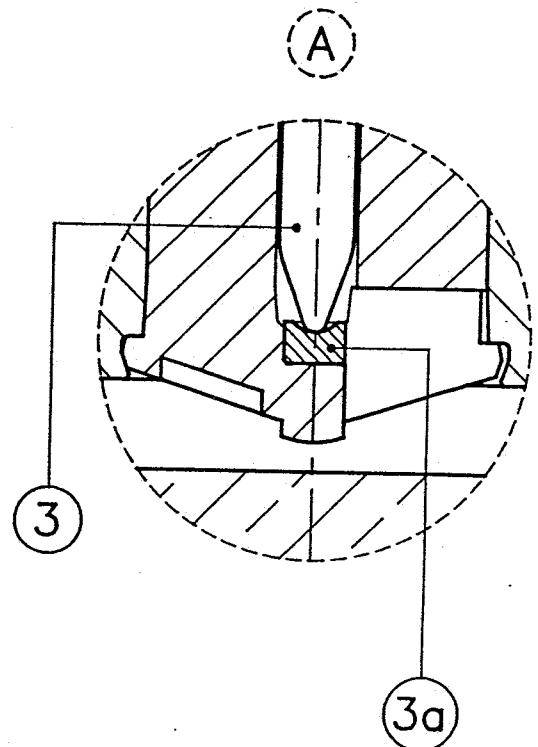
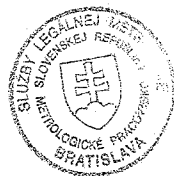
V Bratislave 19. 6. 1996


Jozef Slamka
riaditeľ SLM SR
Banská Bystrica

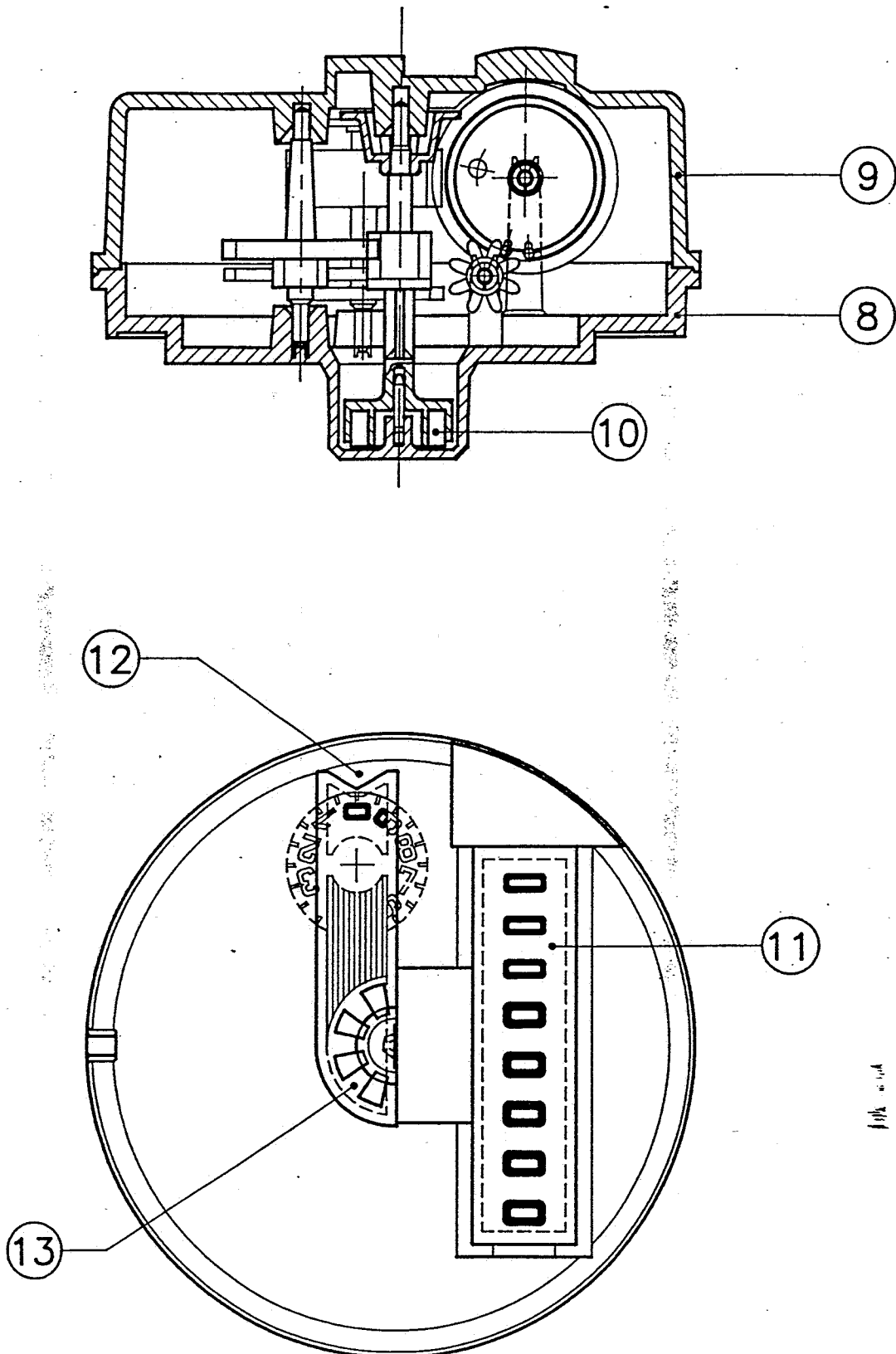
Obr.1



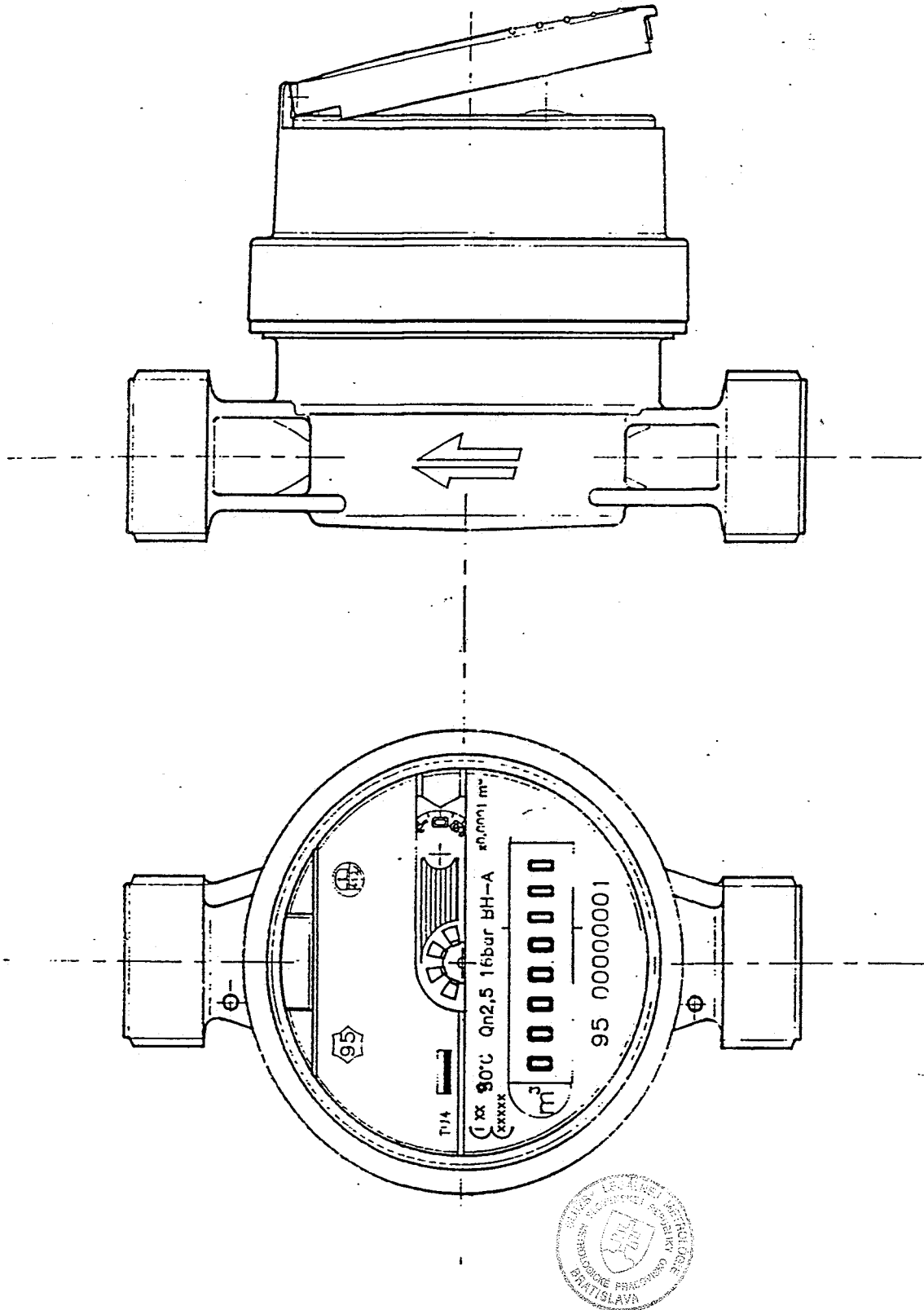
- 1 TELESO VODOMERA
- 2 TLAKOVÁ DOSKA
- 3 OSKA LOŽISKA
- 3a LOŽISKO
- 4 TESNIACI KRÚŽOK
- 5 MAGNET
- 6 LOPATKOVÉ KOLESO
- 7 DRŽIAK MAGNETU V LOPATKOVOM KOLESE



Obr. 2



Obr.4 UNIMAG



Obr.5

