

ÚRAD PRE NORMALIZÁCIU, METROLÓGIU A SKÚŠOBNÍCTVO SR

Štefanovičova 3, 814 39 Bratislava

Rozhodnutie č. 960/142/96-221 zo dňa 19.6.1996, ktorým sa vydáva

**OSVEDČENIE
O SCHVÁLENÍ TYPU MERADLA**

Na žiadosť firmy Energo controls spol. s r.o., Suvorovova 36, 010 10 Žilina, Úrad pre normalizáciu, metrológiu a skúšobníctvo SR na základe § 7 zákona č. 505/1990 Zb. o metrológii

schvaľuje

jednotkový vodoměr na teplú vodu TU 4

ako určené meradlo pri dodržaní technických údajov a podmienok, uvedených v prílohe tohto Rozhodnutia.

Výrobca: SCHLUMBERGER INDUSTRIES s. r. l. Water Italy, Strada Valcossera, 16-14100 Asti, Taliansko

Zmeny technických údajov meradla a podmienok nie sú dovolené. Schválený typ meradla podlieha povinnému overovaniu pri uvedení do obehu a počas jeho používania.

Platnosť tohto Osvedčenia končí dňom **30.06.2006**.

Meradlu sa prideľuje štátna značka schváleného typu meradla

TSQ 142/96 - 221,

ktorá musí byť uvedená na každom meradle tohto typu.

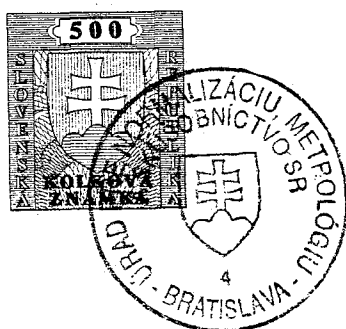
Zdôvodnenie:

Uvedený typ meradla spĺňa všetky metrologické a technické požiadavky príslušných predpisov, čo bolo zistené a potvrdené skúškou typu vykonanou Službami legálnej metrológie SR Banská Bystrica, Metrologické pracovisko Bratislava.

Poučenie o odvolaní:

Proti tomuto Rozhodnutiu je možné podať na ÚNMS SR rozklad do 15 dní odo dňa jeho doručenia žiadateľovi.

Príloha je neoddeliteľnou súčasťou tohto Rozhodnutia. Obsahuje 3 strany textu a 4 strany obrazových príloh.



Orlovský
Ing. Jozef Orlovský
riaditeľ odboru metrológie
ÚNMS SR

1. Základné údaje

Výrobca : Schlumberger Industries s.r.l.
Typ : TU 4
Dodávateľ vodomero: Energo controls s.r.o.
010 10 Žilina, Suvorovova 36

2. Popis meradla

Vodomer TU 4 konštrukčne vyhotovený podľa obr.č.1.je:

- jednovtokový
- lopatkový
- s vnútornou hradidlovou reguláciou (pootáčaním hornej hradidlovej dosky),
- s magnetickou spojkou,
- je ho možné montovať do horizontálnej (H) alebo vertikálnej (V) polohy.

Počítadlo vodomera vyhotovené podľa obr.č.2 je :

- suchobežné, pracujúce v atmosférickom prostredí,
- spojené s telesom vodomera prostredníctvom objímky(červenej farby),
- valčekové - 8 valčekov
- vybavené ružicou pre optoelektrické snímanie otáčok

3. Základné technické a metrologické údaje

chyba merania pretečeného objemu :

- spodný merací rozsah $\pm 5 \%$
- horný merací rozsah $\pm 3 \%$

menovitá svetlosť [mm] uchytenie	DN 15 G 3/4		DN 20 G 1	
	A	B	A	B
metrologická trieda ISO	H - V	H	H - V	H
poloha inštalácie				
maximálny prietok [m^3/h]	3	3	5	5
menovitý prietok [m^3/h]	1.5	1.5	2.5	2.5
prechodový prietok [m^3/h]	0.15	0.12	0.25	0.2
minimálny prietok [m^3/h]	0.06	0.03	0.10	0.05
nominálny tlak [MPa]	1	1	1	1
max. tlak. strata [MPa]	0.1	0.1	0.1	0.1
max. teplota [$^{\circ}C$]	90	90	90	90
hodnota dielika [dm^3]	0.05			
kapacita počítadla [dm^3]	99 999			

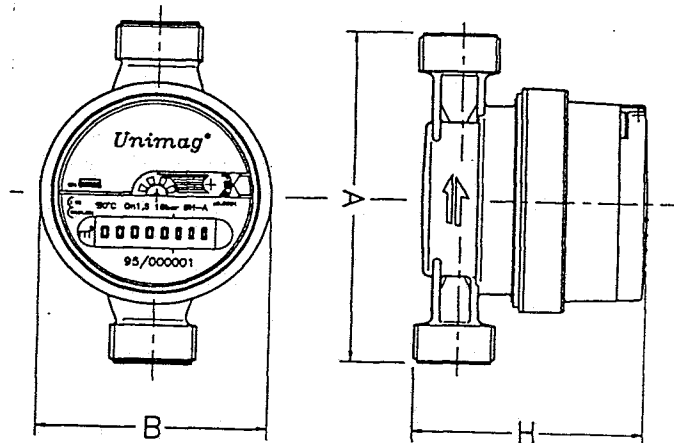
pol.inštalácie: H - horizontálna $\pm 5^{\circ}$ V - vertikálna $\pm 5^{\circ}$



Rozmery vodomera sú uvedené v tabuľke(obr.3) :

Stavebná dĺžka	Dn 15	Dn 20
a. standart[mm]	110	130
alternatívy[mm]	80/105/115	-
B priemer	71.5 mm	71.5 mm
H výška	74.5 mm	77.6 mm

Obr.3



4. Skúška

Schválenie typu meradla sa vydáva na základe technickej skúšky, ktorá sa uskutočnila podľa metodiky pre typové skúšky, podľa PNÚ 1425.2 a OIML č. 72 .Skúškou bolo zistené, že vodomery zodpovedajú ČSN 25 7801.

5. Údaje na meradle

Na číselníku počítadla vodomera, sú vyznačené nasledovné údaje:

- | | |
|---------------------------------|----------------|
| - výrobca | Schlumberger |
| - úradná značka schválenia typu | TSQ 142/96-221 |
| - menovitý prietok napr. | Qn 1,5 |
| - metrologická trieda | napr A |
| - poloha inštalácie | napr. H |
| - menovitý tlak | napr.PN 16 |
| - max. teplota | 90 °C |
| - rok výroby | napr. 1994 |
| - výrobné číslo vodomera | napr. 95/00123 |

Na telese vodomera je šípkami vyznačený smer prúdenia vody.



Vodomery TU 4 sa dodávajú v dvoch variantách obchodného názvu:

Unimag - s krytom počítadla obr.č.4
Marathon - bez krytu počítadla obr.č 5

6. Overenie

Vodomer sa skúša podľa PNÚ 1425.2.Pri vyhovujúcom vodomere sa zaistí nerozoberateľnosť objímky jednou úradnou značkou.


7. Doba platnosti overenia

Doba platnosti overenia je stanovená na 4 roky.

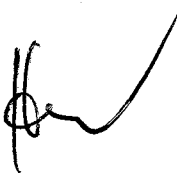
8. Vzorok meradiel

Posúdenie a skúška, na základe ktorých sa vydáva rozhodnutie o schválení typu meradla, sa uskutočnili na 5 vzorkách vodomeroov. Vzorka meradla je uložená v SLM SR MP BRATISLAVA.

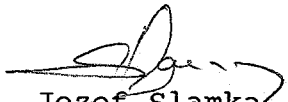



Vypracoval: Marczel František

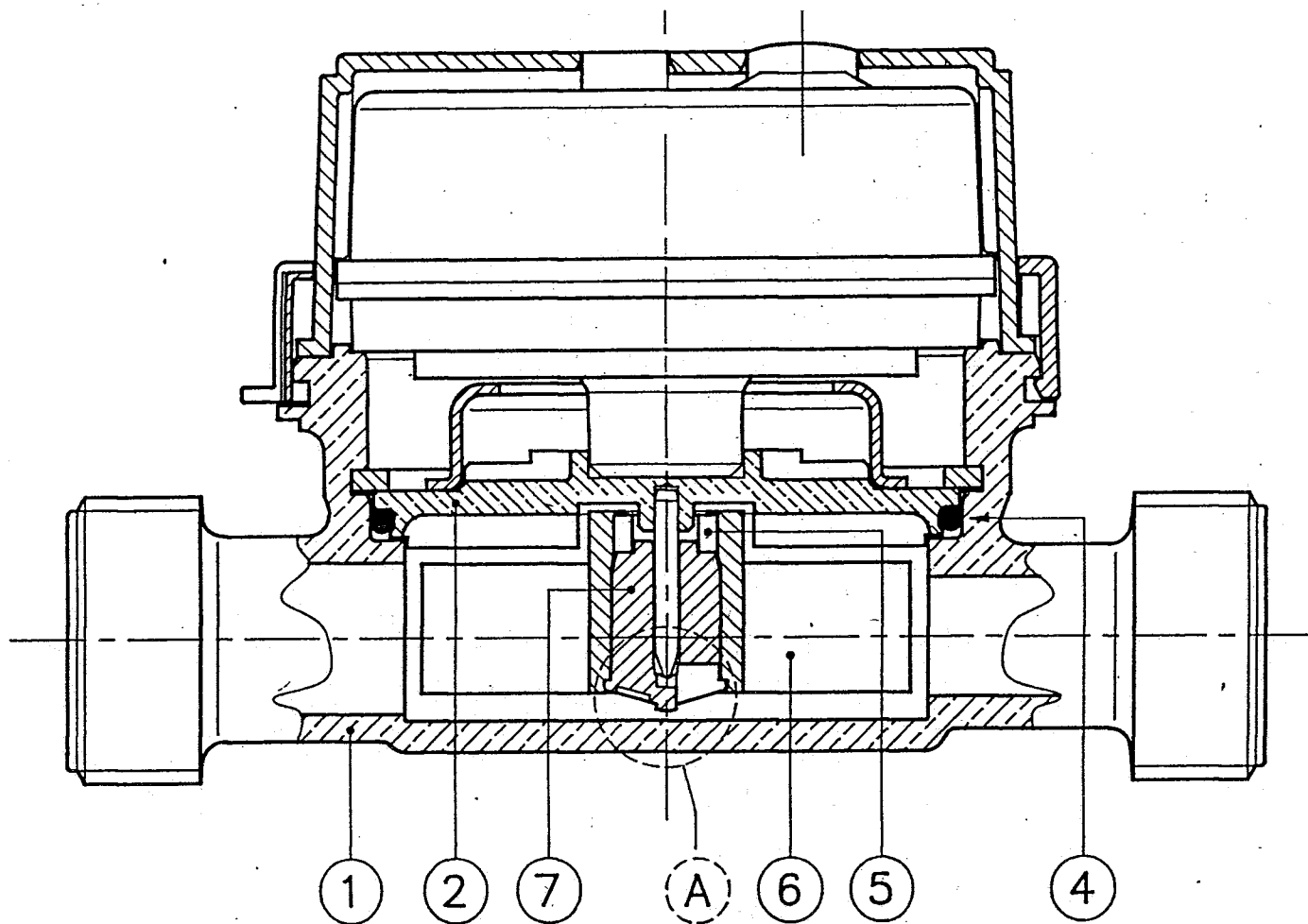
Ing. Ladislav Hudoba
riaditeľ SLM SR MP
Bratislava



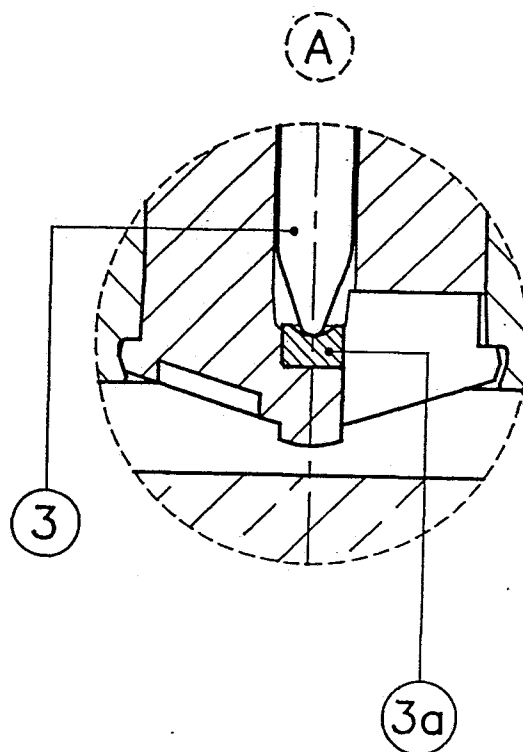
V Bratislave 19. 6. 1996


Jozef Slamka
riaditeľ SLM SR
Banská Bystrica

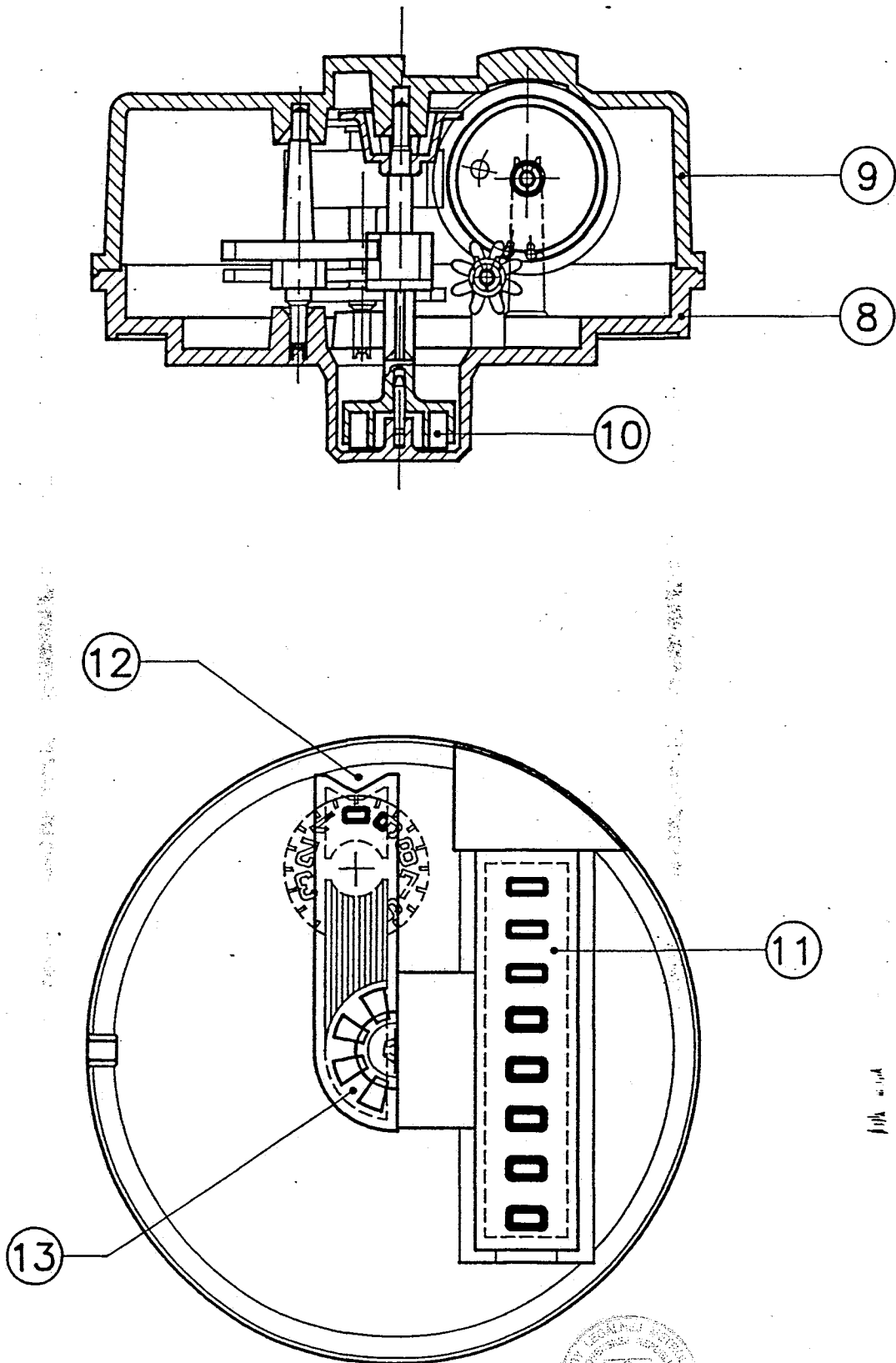
Obr.1



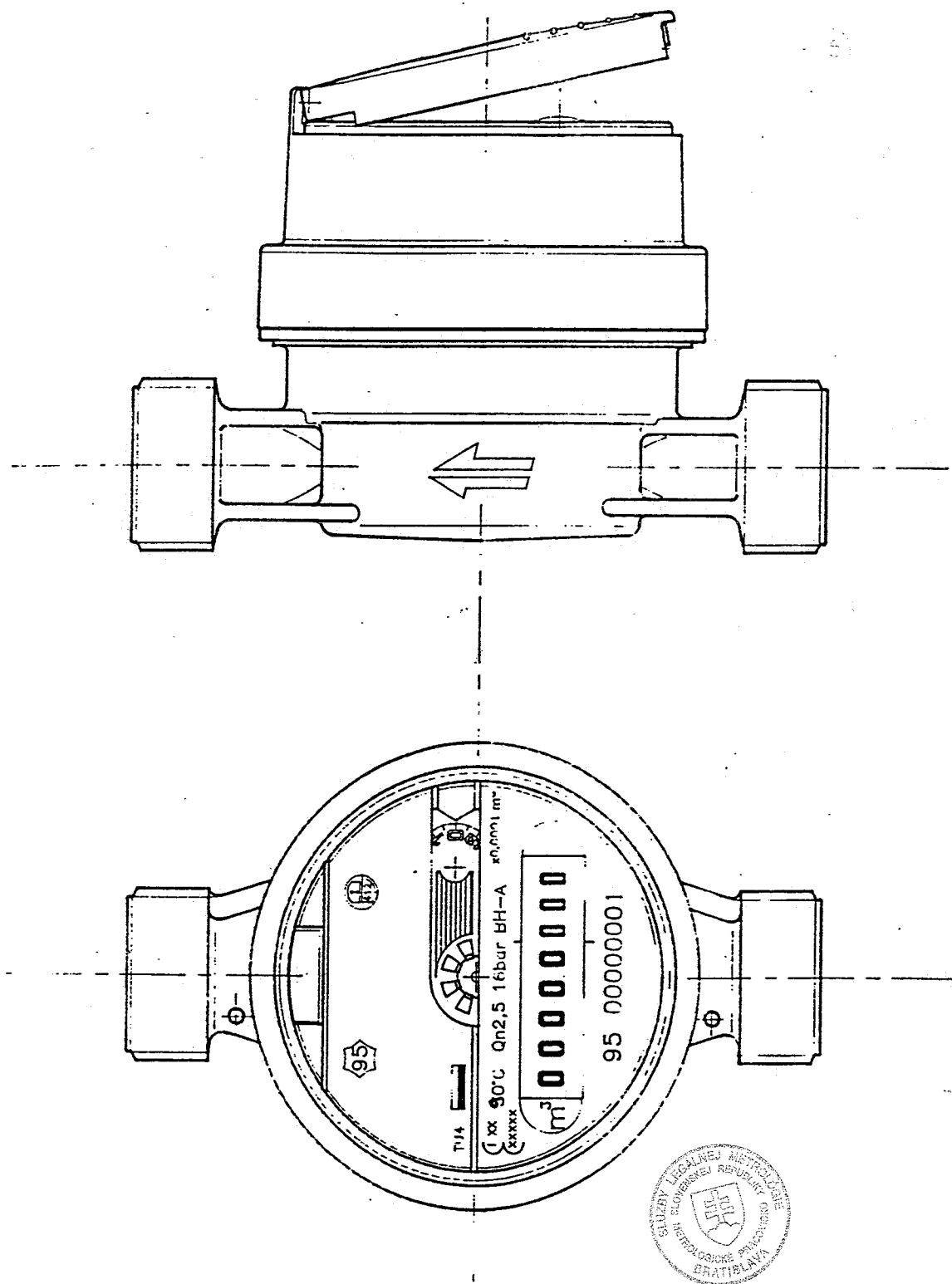
- 1 TELESO VODOMERA
- 2 TLAKOVÁ DOSKA
- 3 OSKA LOŽISKA
- 3a LOŽISKO
- 4 TESNIACI KRÚŽOK
- 5 MAGNET
- 6 LOPATKOVÉ KOLESO
- 7 DRŽIAK MAGNETU V LOPATKOVOM
KOLESE



Obr.2



Obr.4 UNIMAG



Obr.5

