

# ÚRAD PRE NORMALIZÁCIU, METROLÓGIU A SKÚŠOBNÍCTVO SR

Štefanovičova 3, 814 39 Bratislava

Rozhodnutie č. 960/142/96-222 zo dňa 19.6.1996, ktorým sa vydáva

## OSVEDČENIE O SCHVÁLENÍ TYPU MERADLA

Na žiadosť firmy Energo controls spol. s r.o., Suvorovova 36, 010 10 Žilina, Úrad pre normalizáciu, metrológiu a skúšobníctvo SR na základe § 7 zákona č. 505/1990 Zb. o metrológii

**schvaľuje**

viacvtokový suchobežný vodomer na studenú vodu **Multimag**

ako určené meradlo pri dodržaní technických údajov a podmienok, uvedených v prílohe tohto Rozhodnutia.

*Výrobca:* SCHLUMBERGER INDUSTRIES s. r. l. Water Italy, Strada Valcossera, 16-14100 Asti, Taliansko

Zmeny technických údajov meradla a podmienok nie sú dovolené. Schválený typ meradla podlieha povinnému overovaniu pri uvedení do obehu a počas jeho používania.

Platnosť tohto Osvedčenia končí dňom **30.06.2006**.

Meradlu sa prideľuje štátna značka schváleného typu meradla

**TSQ 142/96 - 222,**

ktorá musí byť uvedená na každom meradle tohto typu.

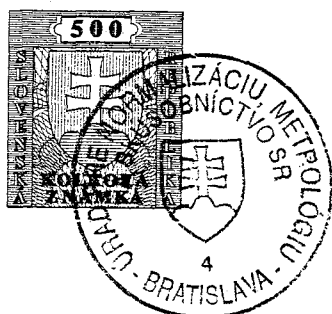
### *Zdôvodnenie:*

Uvedený typ meradla spĺňa všetky metrologické a technické požiadavky príslušných predpisov, čo bolo zistené a potvrdené skúškou typu vykonanou Službami legálnej metrológie SR Banská Bystrica, Metrologické pracovisko Bratislava.

### *Poučenie o odvolaní:*

Proti tomuto Rozhodnutiu je možné podať na ÚNMS SR rozklad do 15 dní odo dňa jeho doručenia žiadateľovi.

*Príloha* je neoddeliteľnou súčasťou tohto Rozhodnutia. Obsahuje 3 strany textu a 4 strany obrazových príloh.



*Orlovsky*  
Ing. Jozef Orlovsky  
riaditeľ odboru metrológie  
ÚNMS SR

### 1. Základné údaje

Výrobca : Schlumberger Industries s.r.l.  
Typ : Multimag  
Dodávateľ vodomero: Energo controls s.r.o.  
010 10 Žilina, Suvorovova 36

### 2. Popis meradla

Vodomer Multimag konštruktívne vyhotovený podľa obr.1. je :

- viacvtokový
- suchobežný
- lopatkový
- s obtokovou reguláciou (pootáčaním regulačnej skrutky)
- s magnetickou spojkou
- s horizontálnou polohou montáže (H)

Počítadlo vodomera obr.2 :

- suchobežné, pracujúce v atmosférickom prostredí,
- spojené s telesom vodomera prostredníctvom objímky
- valčekové - 8 valčekov ,
- vybavené ružicou pre optoelektrické snímanie otáčok

### 3. Základné technické a metrologické údaje

chyba merania pretečeného objemu :

- spodný merací rozsah  $\pm 5 \%$
- horný merací rozsah  $\pm 2 \%$

menovitá svetlosť [mm] uchytenie	DN 15 G 3/4	DN 20 G 1	DN 25 G1 1/4	DN 30 G1 1/2	DN 40 G2	DN50 príruba
metrologická trieda ISO	B	B	B	B	B	B
poloha inštalácie	H	H	H	H	H	H
maximálny prietok [m <sup>3</sup> /h]	3	5	7	10	20	30
menovitý prietok [m <sup>3</sup> /h]	1.5	2.5	3.5	5	10	15
prechodový prietok [m <sup>3</sup> /h]	0.12	0.2	0.28	0.4	0.8	3
minimálny prietok [m <sup>3</sup> /h]	0.03	0.05	0.07	0.1	0.2	0.45
nominálny tlak [MPa]	16	16	16	16	16	16
max. tlak. strata [MPa]	0.1	0.1	0.1	0.1	0.1	0.1
max. teplota [°C]	30	30	60	60	60	60
hodnota dielika [dm <sup>3</sup> ]	0.05		0.2		2	
kapacita počítadla [dm <sup>3</sup> ]	99 999		99 999		999 999	

pol.inštalácie: H - horizontálna  $\pm 5^\circ$ , V - vertikálna  $\pm 5^\circ$



Rozmery vodomera sú uvedené v tabuľke(obr.3) :

	Stavebná dĺžka	
	Dn 15	Dn 20
a. standart[mm]	170	190
alternatíva[mm]	145/165	-
B priemer	90 mm	90 mm
H výška	103 mm	103 mm

Rozmery vodomera sú uvedené v tabuľke (obr.4)

	Stavebná dĺžka		
	Dn 25	Dn 30	DN 40
A	260	260	300
B	116	116	146
H	32.5	32.5	55

Rozmery vodomera DN 50 sú uvedené v tabuľke (obr.5)

Stavebná dĺžka	
A	300
B	178
H	75

#### 4. Skúška

Schválenie typu meradla sa vydáva na základe technickej skúšky, ktorá sa uskutočnila podľa metodiky pre typové skúšky , podľa PNÚ 1420.2 a OIML č. 49 .Skúškou bolo zistené, že vodomery zodpovedajú ČSN 25 7801.



## 5. Údaje na meradle

Na číselníku počítadla vodomera, sú vyznačené nasledovné údaje:

- výrobca Schlumberger
- úradná značka schválenia typu TSQ 142/96-222
- menovitý prietok napr. Qn 1,5
- metrologická trieda B
- poloha inštalácie H
- max. teplota napr. 30 °C
- rok výroby napr. 1994
- výrobné číslo vodomera napr. 95/00123

Na telese vodomera je šípkami vyznačený smer prúdenia vody.

## 6. Overenie

Vodomer sa skúša podľa PNÚ 1420.2. Pri vyhovujúcom vodomere sa zaisťujú nerozoberateľnosť objímky a regulačnej skrutky jednou úradnou značkou.

## 7. Doba platnosti overenia

Doba platnosti overenia je stanovená na 6 rokov.

## 8. Vzorky meradiel

Posúdenie a skúška, na základe ktorých sa vydáva rozhodnutie o schválení typu meradla, sa uskutočnili na 5 vzorkách vodomero.

Vzorka meradla je uložená v SLM SR MP BRATISLAVA.

Vypracoval: Marczel František



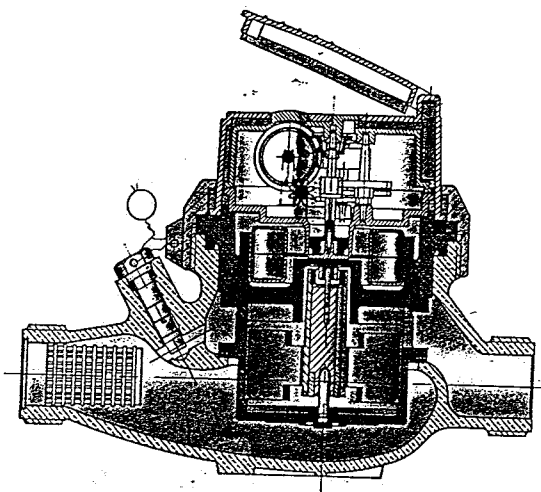
Ing. Ladislav Hudoba  
riaditeľ SLM SR MP  
Bratislava

V Bratislave 19. 6. 1996

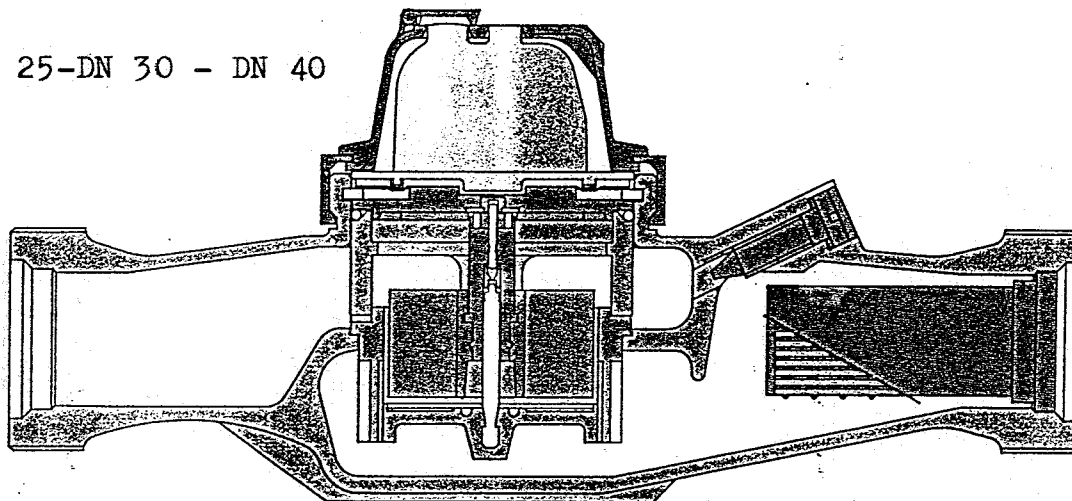
Jozef Slamka  
riaditeľ SLM SR  
Banská Bystrica

Obr.1

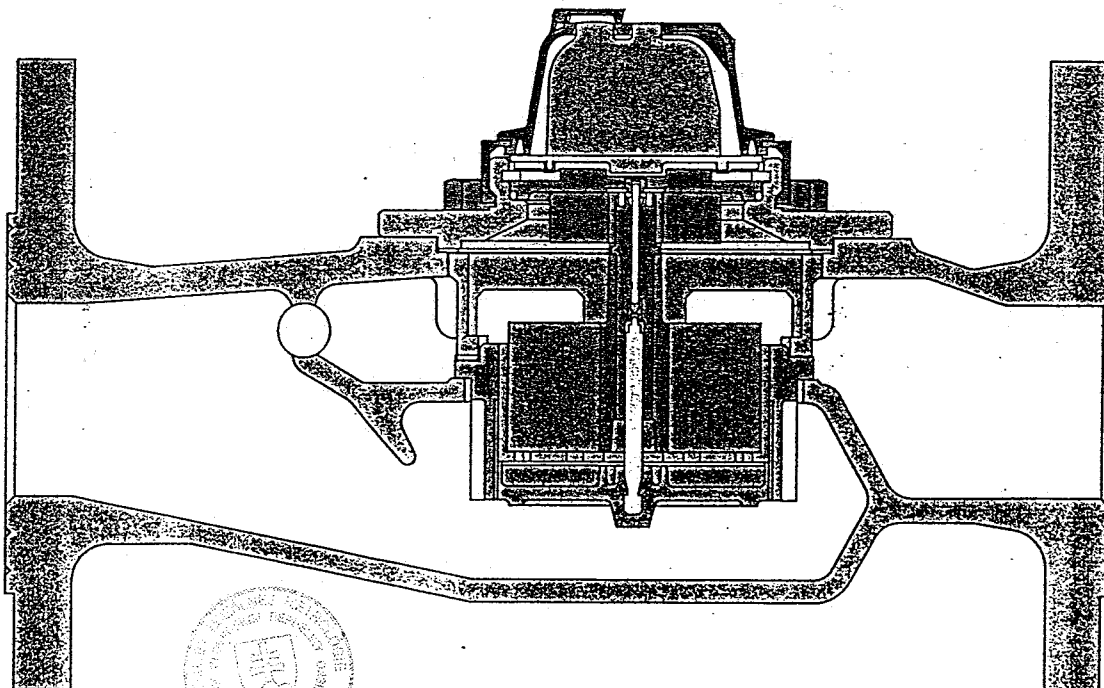
DN 15 -DN 20



DN 25-DN 30 - DN 40



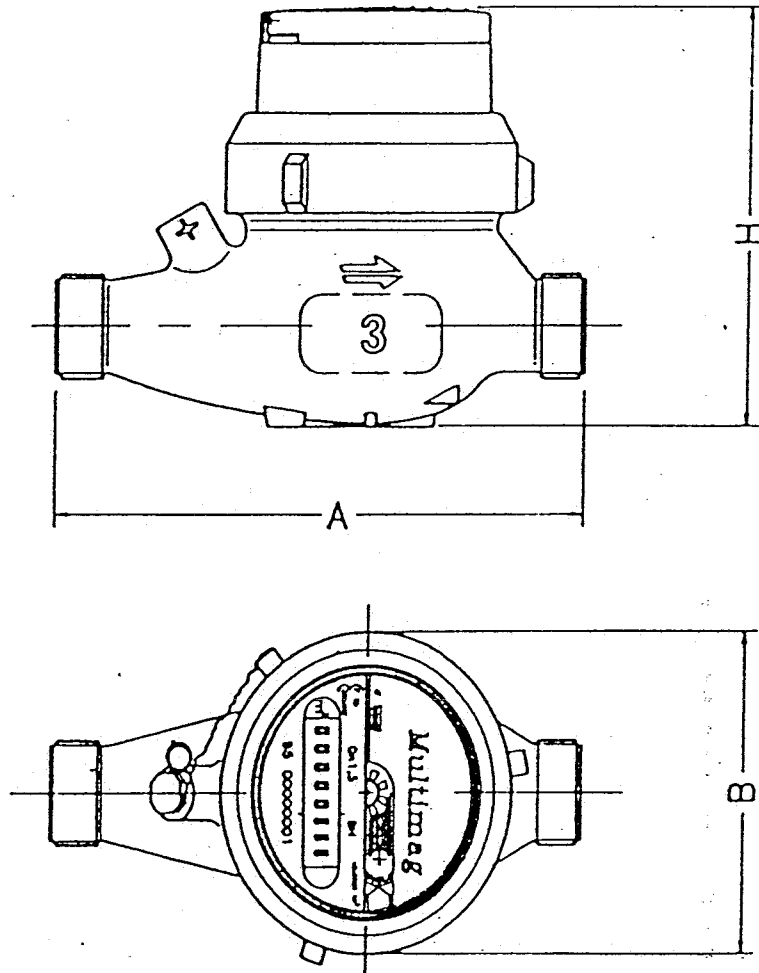
DN 50



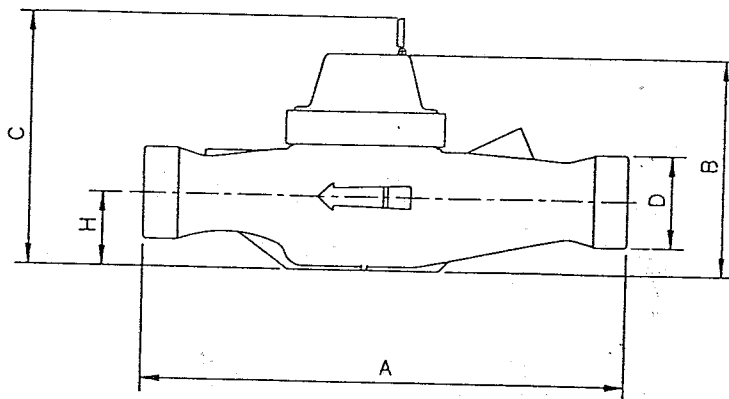
Obr.2



Obr.3



Obr. 4



Obr. 5

