

ÚRAD PRE NORMALIZÁCIU, METROLÓGIU A SKÚŠOBNÍCTVO SR

Štefanovičova 3, 814 39 Bratislava

Rozhodnutie č. 960/142/96-223 zo dňa 30.10.1996, ktorým sa vydáva

**OSVEDČENIE
O SCHVÁLENÍ TYPU MERADLA**

Na žiadosť firmy Energo Controls spol. s r.o., Suvorovova 36, 010 10 Žilina, Úrad pre normalizáciu, metrológiu a skúšobníctvo SR na základe § 7 zákona č. 505/1990 Zb. o metrológii

schvaľuje

objemový vodoměr na studenú vodu, typového radu **AQUADIS**

ako určené meradlo pri dodržaní technických údajov a podmienok, uvedených v prílohe tohto Rozhodnutia.

Výrobca: **SCHLUMBERGER INDUSTRIES Water & Heat**
50, avenue Jean Jaures, BP 620-03
92542 Montrouge Cedex, Francúzsko

Zmeny technických údajov meradla a podmienok nie sú dovolené. Schválený typ meradla podlieha povinnému overeniu pred uvedením do obehu a počas jeho používania.

Platnosť tohto Osvedčenia končí dňom **30.10.2006**.

Meradlu sa prideluje štátna značka schváleného typu meradla

TSQ 142/96 - 223,

ktorá musí byť uvedená na každom meradle tohto typu.

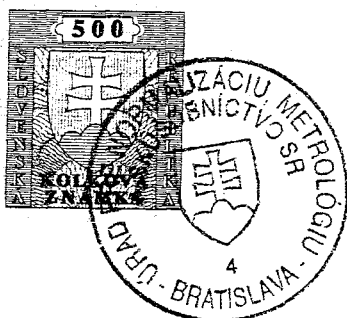
Zdôvodnenie:

Uvedený typ meradla spĺňa všetky metrologické a technické požiadavky príslušných predpisov, čo bolo zistené a potvrdené skúškou typu vykonanou Službami legálnej metrológie SR Banská Bystrica.

Poučenie o odvolaní:

Proti tomuto Rozhodnutiu je možné podať na ÚNMS SR rozklad do 15 dní odo dňa jeho doručenia žiadateľovi.

Príloha je neoddeliteľnou súčasťou tohto Rozhodnutia. Obsahuje 2 strany textu a 2 strany obrazovej prílohy.



Orlovsky
Ing. Jozef Orlovský
riaditeľ odboru metrológie
ÚNMS SR

Objemový vodoměr na studenú vodu typový rad AQUADIS

1. Základné údaje

Výrobca: Schlumberger Industries Water & Heat
50, avenue Jean Jaures, B.P. 620-03
92542 Montrouge Cedex Francúzsko

Štátna značka schváleného typu

TSQ 142/96 - 223

2. Popis meradla

Vodoměr typového radu Aquadis vyhotovený podľa obr. 1 je objemový vodoměr s otočným krúžkom, ktorého pohyb je prenášaný magnetickou spojkou na počítadlo vodomera. Počítadlo vodomera je mechanické s 8 valčekami alebo so 7 valčekami a 1 ručičkou.

Počítadlo vodomera môže byť vybavené vysielateľom impulzov na diaľkové odčítanie.

Rozmery a geometrické tvary sú v tabuľke 1. a obr. 2.

3. Základné technické a metrologické údaje

Chyba merania pretečeného objemu pre spodný merací rozsah je $\pm 5\%$ a pre horný merací rozsah $\pm 2\%$.

Maximálna pracovná teplota 30 °C

Typ	AQUADIS						
	15	15	20	20	25	30	40
menovitá svetlosť [mm]	15	15	20	20	25	30	40
metrologická trieda ISO	C	C	C	C	C	C	C
poloha inštalácie	H	H	H	H	H	H	H
maximálny prietok [m ³ /h]	2	3	3	5	7	10	20
menovitý prietok [m ³ /h]	1	1,5	1,5	2,5	3,5	5	10
prechodový prietok [l/h]	15	22,5	22,5	37,5	52,5	75	150
minimálny prietok [l/h]	10	15	15	25	35	50	100
nominálny tlak [MPa]	1.6	1.6	1.6	1.6	1.2	1.2	1.2
max. tlak. strata [MPa]	0.1	0.1	0.1	0.1	0.1	0.1	0.1
kapacita počítadla [dm ³]	9999				99999		

Poloha inštalácie: H - horizontálna $\pm 5^\circ$



4. Skúška

Skúška typu meradla sa vykonala podľa PNÚ 1420.2 a OIML č. 49 Skúškou bolo zistené, že vodomery zodpovedajú požiadavkám PNÚ 1420.1

5. Údaje na meradle

Na číselníku počítadla vodomera, sú vyznačené nasledovné údaje:

- výrobca	Schlumberger
- typ	Aguadis
- štátna značka schváleného typu	TSQ 142/96-223
- menovitý prietok napr.	Qn 1,0
- metrologická trieda	C
- poloha inštalácie	H
- pracovná teplota	30 °C
- rok výroby	napr. 1996
- výrobné číslo vodomera	napr. 96/00123

Na telese vodomera je šípkami vyznačený smer prúdenia vody.

6. Overenie

Vodomer sa skúša podľa PNÚ 1420.2. Na vyhovujúcom vodomere sa zaistí nerozoberateľnosť objímky a regulačnej skrutky jednou overovacou značkou.

7. Doba platnosti overenia

Doba platnosti overenia je stanovená na 6 rokov.

8. Vzorky meradiel

Skúška typu meradla sa uskutočnila na 5 vzorkách vodomero. Vzorky meradiel je uložená v SLM SR MP Bratislava.

Vypracoval: Marczel František

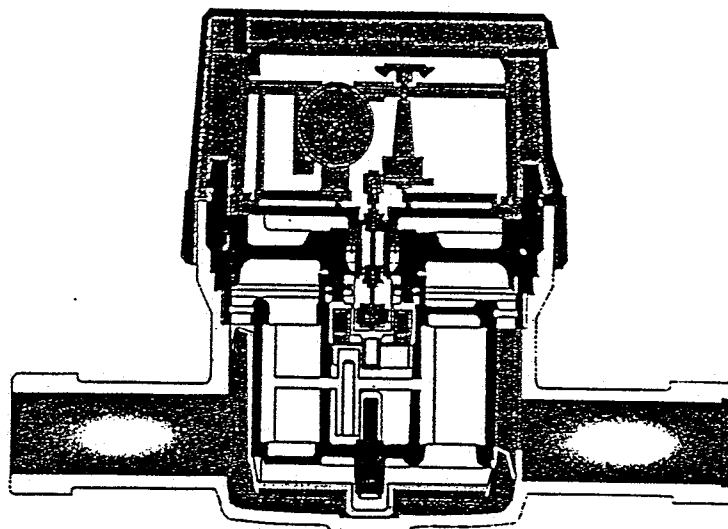
Ing. Ladislav Hudoba
riaditeľ SLM SR
MP Bratislava

Jozef Slamka
Riaditeľ SLM SR
Banská Bystrica

V Bratislave 30.10.1996



Obr. 1 Vodomer typového radu Aquadis



Tabuľka 1.

Rozmery typovej rady vodomerov AQUADIS.

Typ		AQUADIS				
menovitá svetlosť [mm]		15	20	25	30	40
pripojenie		G3/4	G1	G1 1/4	G1 1/2	G 2
dĺžka [mm]	A	170	190	260	260	300
výška [mm]	B	113	140	145	145	163
šírka [mm]	D	88	88	110	110	140
hmotnosť [kg]		1	1,3	2,7	2,8	4,9

Obr.2 Geometrické tvary vodomerov typovej rady AQUADIS.

