

ÚRAD PRE NORMALIZÁCIU, METROLÓGIU A SKÚŠOBNÍCTVO SLOVENSKEJ REPUBLIKY

Štefanovičova 3, 814 39 Bratislava

Rozhodnutie č. 960/142/96-229 zo dňa 16.12.1996, ktorým sa vydáva

O S V E D Č E N I E O SCHVÁLENÍ TYPU MERADLA

Na žiadosť firmy SIGMA BRNO a.s., Hviezdoslavova 53, 627 00 Brno, ČR, Úrad pre normalizáciu, metrológiu a skúšobníctvo SR na základe § 7 a § 12 Zákona č. 505/1990 Zb. o metrológii

s c h v a ľ u j e

magnetickoindukčný prietokomer, typ SIGMAFLOW MIP 1010 K D (B), MIP 1080 K (O) D ako určené meradlo pri dodržaní technických údajov a podmienok, uvedených v prílohe tohto Rozhodnutia.
Výrobca: SIGMA BRNO a.s., Hviezdoslavova 53, 627 00 Brno, ČR

Zmeny technických údajov meradla a podmienok nie sú dovolené. Schválený typ meradla podlieha povinnému overeniu pred uvedením do obehu a počas jeho používania.

Platnosť tohto Osvedčenia končí dňom 16.12.2006.

Meradlu sa pridružuje štátna značka schváleného typu meradla:

TSQ 142/96-229

ktorá musí byť uvedená na každom meradle tohto typu.

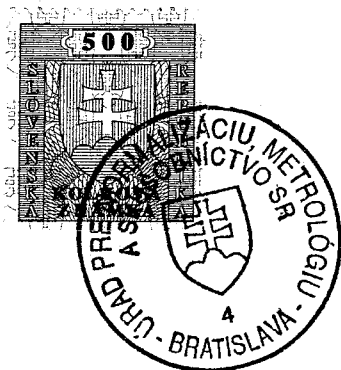
Zdôvodnenie:

Uvedený typ meradla spĺňa všetky metrologické a technické požiadavky príslušných predpisov, čo bolo zistené a potvrdené skúškou typu vykonanou v Českom metrologickom inštitúte a odborným posúdením rozhodnutia o schválení typu č. 2143/96/1 zo dňa 07.02.1996, ktoré vykonal Slovenský metrologický ústav v Bratislave.

Poučenie o odvolaní:

Proti tomuto Rozhodnutiu je možné podať na ÚNMS SR rozklad do 15 dní odo dňa jeho doručenia žiadateľovi.

Príloha je neoddeliteľnou súčasťou tohto Rozhodnutia. Obsahuje 1 stranu textu a rozhodnutie ČMI.



Orlovský
Ing. Jozef Orlovský
riaditeľ odboru metrológie
ÚNMS SR

MAGNETICKOINDUKČNÝ PRIETOKOMER TYP SIGMAFLOW
MIP 1010 K D (B), MIP 1080 K (O) D

Výrobca : SIGMA BRNO a.s., Hviezdoslavova 53, 627 00 Brno, ČR.

Štátna značka schváleného typu meradla:

TSQ 142/96 - 229

Pre Slovenskú republiku platí príloha k rozhodnutiu ČMI č.2143/96/1 z 07.02.1996 (úradná značka schváleného typu pre ČR TCM 142/95-2143), s nasledujúcimi zmenami:

1. V bode 2.1. rozhodnutia č.2143/96/1 Metrologické vlastnosti sa normy (ČSN 257801, ...) nahrádzajú (STN 257801, PNÚ 1420.2, PNÚ 1425.2).
2. V bode 2.2. Snímač sa normy "ČSN 13 1223 a ČSN 13 1224" rušia.
3. V bode 4. Údaje na meradle sa "TCM 142/95-2143" nahrádza TSQ 142/96-229.
4. V bode 6. Doba overenia sa mení:
Doba platnosti overenia je 4 roky pre meradlá na teplú vodu a vo funkcii meradla prietokomernej časti meračov tepla a 6 rokov pre meradlá na studenú vodu.

Vypracovali: RNDr. Milan Mišovich
Ing. Tibor Reško

schválil: Ing. Igor Peter
vedúci odd. 232

Ing. Peter Farár
riaditeľ odboru 230

Ing. Peter Kheppo, DrSc.
riaditeľ SMÚ

Bratislava 16.12.1996



ČESKÝ METROLOGICKÝ INSTITUT
Brno



ROZHODNUTÍ
O SCHVÁLENÍ TYPU MĚŘIDLA

č. 2143/96/1

Na žádost firmy SIGMA BRNO a.s., Hviezdoslavova 56, Brno,
Český metrologický institut, podle zákona o metrologii,
č. 505/1990 Sb., § 6, 7

s c h v a l u j e

typ měřidla:

magnetoinduktivní průtokoměr
SIGMAFLOW MIP 1010 K D(B), MIP 1080 K(O)D,
výrobce: SIGMA BRNO a.s., Brno, ČR,

při dodržení technických údajů a podmínek uvedených v příloze
tohoto rozhodnutí.

Měřidlu se přiděluje úřední značka schválení typu

TCM 142/95 - 2143

O d ů v o d n ě n í:

Uvedené měřidlo splňuje metrologické požadavky, jak bylo
zjištěno odbornou technickou zkouškou, provedenou Českým
metrologickým institutem.

P o u č e n í o o d v o l á n í:

Proti tomuto rozhodnutí lze podat u Úřadu pro technickou
normalizaci, metrologii a státní zkušebnictví rozklad do 15
dnů ode dne jeho oznámení.

P ř í l o h a

je nedílnou součástí tohoto rozhodnutí. Obsahuje základní
technické údaje a metrologické parametry měřidla. Má celkem
15 stran protokolu ze dne 15. 1. 1996 (z toho 6 stran tech-
nických příloh).



RNDr. Pavel K l e n o v s k ý
ředitel ČMI

Brno, 7. února 1996

PROTOKOL O TECHNICKÉ ZKOUŠCE

I. ÚVOD

- Název a typ měřidla:
Magnetoinduktivní průtokoměr
SIGMAFLOW MIP 1010 K D(B), MIP 1080 K(O)D
- Výrobce měřidla:
Sigma Brno a.s., Hviezdoslavova 53, 627 00 Brno
- Žadatel o typové schválení měřidla:
Sigma Brno a.s., Hviezdoslavova 53, 627 00 Brno

II. OBSAH PROTOKOLU

1. Popis měřidla

1.1. Popis funkce měřidla

Princip magnetoinduktivního průtokoměru je založen na Faradayově zákoně o elektromagnetické indukci, podle něhož se v elektricky vodivém tělese, pohybujícím se v magnetickém poli, indukuje elektrické napětí. Je-li intenzita magnetického pole i průměr potrubí konstantní, pak indukované napětí je úměrné střední rychlosti proudění.

Kapalina protéká průtokoměrem kolmo na směr magnetického pole. Pohybem kapaliny, která musí mít určitou minimální elektrickou vodivost, se indukuje určité elektrické napětí, snímané dvěma elektrodami umístěnými kolmo na směr magnetického pole i směr průtoku, které je v převodníku zpracováno na požadovaný výstupní signál.

Magnetické pole průtokoměru je vytvářeno proudem obdélníkového průběhu, který je generován v převodníku a přiveden na budící vinutí snímače. Tento budící proud nabývá střídavě kladných a záporných hodnot, čímž se snižuje vliv elektrolýzy na elektrodách a vznik elektrochemických napětí, které by negativně ovlivnilo měření.

1.2. Použití měřidla

Měřidlo SIGMAFLOW je určeno pro funkci stanoveného měřidla ve smyslu zákona č. 505/ 1990 Sb. jako měřidlo protečeného objemu vody a jako vodoměrná část měřiče tepla.

1.3. Konstrukce měřidla

Měřidlo SIGMAFLOW má tyto části: (viz.obr.č.1)

- a) magnetoinduktivní snímač
- b) převodník

1.3.1. Magnetoinduktivní snímač

Měřicí trubice je zhotovena z nemagnetické oceli s navařenými přírubami a montážními příchytkami. Uvnitř je opatřena výstelkou. Na tělese měřicí trubice je připevněn systém budících cívek a magnetického obvodu, vytvářející potřebné magnetické pole. Dvojice elektrod, umístěných proti sobě a procházejících měřicí trubicí s výstelkou, je vyrobena z ušlechtilé oceli nebo jiného materiálu (dle požadované chemické odolnosti měřenému médiu). Celá elektrická část je umístěna v ocelovém krytu (zavařeném) s hrdlem pro vyvedení vnitřní kabeláže. Na hrdle je připevněn převodník, (kompaktní provedení) nebo svorkovnicová skříň pro připojení propojovacích kabelů (oddělené provedení).

1.3.2. Převodník

Převodník je elektronický přístroj, který zesiluje a upravuje signální napětí ze snímače na výstupní proud, napětí nebo sled pulsů normovaných parametrů, které jsou úměrné okamžité rychlosti proudění a celkovému množství proteklé kapaliny. Tyto údaje je možno zobrazit na displeji převodníku nebo na oddělených přídatných přístrojích. Je možno použít tři druhy převodníků:

- PK 010
- PK 080

Převodník je zdrojem budícího pulsního proudu o kmitočtu 1/6 Hz nebo 1/16, 1/32 Hz k napájení budících cívek snímače.

2. Základní technické údaje

2.1. Metrologické vlastnosti

Rozsah měřidla je daný q_s a q_{min} a hranicemi dovolených chyb měřidla, které jsou stanoveny metrologickými předpisy (ČSN 257801, PNÚ 1420.2, PNÚ 1425.2, ČSN ISO 4064-1) a vlastnostmi měřidla při zkoušce typu.

2.1.1. Nastavení měřidla

Střední rychlost proudění kapaliny v potrubí se nastavuje v rozmezí 1 až 10 m/s pro q_s .

2.1.2. Rozsah měřidla

Měřidlo reprodukuje jednotku s přesností podle bodu 2.1.3. v měřicím rozsahu q_{min} až q_s .

2.1.3. Přesnost měřidla

Hranice chyb měřidla v rozsahu q_{min} až q_s jsou 3% v rozsahu $0.1q_s \leq q \leq 0.25q_s$ a 2% v rozsahu $0.25q_s < q \leq q_s$ funkcí měřidla protečeného objemu vody a vodoměrné části měřiče tepla.

2.2. Snímač

Jmenovitá světlost: (10, 20, 25, 32, 40, 50, 65, 80, 100, 125, 150, 200, 250, 300, 350, 400, 500, 600, 700, 800, 1000) mm

Připojovací příruby: Standard:
ČSN 13 1223 -
DN 10 až DN 150 / PN 16
ČSN 13 1224 -
DN 200 až DN 1000 / PN 10

Min. vodivost média: $\geq 5 \mu\text{Scm}^{-1}$
 $\geq 20 \mu\text{Scm}^{-1}$ pro demineralizovanou studenou vodu

Krytí: IP 67
IP 68 zvláštní případ, jen pro oddělený snímač

Rozměry:	dle DN viz.obrazová příloha 11/15 a 12/15
Tepłota prostředí:	pro teplotu média $\leq 60^{\circ}\text{C}$ (-25 až 60) $^{\circ}\text{C}$ pro teplotu média $> 60^{\circ}\text{C}$ (-25 až 60) $^{\circ}\text{C}$ oddělené provedení (-25 až 40) $^{\circ}\text{C}$ kompaktní provedení
Napájení budicích cívek:	$< 60\text{V}$ z převodníku signálu
Materiály:	
- trubice:	ocel CrNi tř.17
- výstelka:	PTFE(Teflon) (-25 až $+150$) $^{\circ}\text{C}$ G(guma) (-5 až 90) $^{\circ}\text{C}$ PP(polypropylén)(-10 až 70) $^{\circ}\text{C}$
- elektrody:	ocel NiCr třídy 17 standardně, na přání: Platina, Hastelloy C4 nebo B2, Titan
- připojovací příruby:	konstrukční ocel tř.11
- kryt:	ocelový plech
- svorkovnicová skříňka:	polykarbonát

2.3. Vyhodnocovací jednotka

2.3.1 PK/IFC 010

- a) provedení: D - s displejem, B - bez displeje
K - kompaktní provedení
O - oddělené provedení

napájení:

standardně 230/240 Vstr $\pm 10\%$
(měnitelné na 115/120 Vstr)
na přání (200,100,48,24)Vstr, 24 Vss

materiál skříňky: výlisek z polykarbonátu

krytí skříně: dle provedení převodníku
IP 65-67

- b) rozhraní: RS 232
- proudový výstup: (0-20)mA, (4-20)mA,
volitelný
- aktivní
odpor smyčky max. 500 Ω
 - pasivní
vnější nap. < 15V,
odpor smyčky max. 500 Ω
- obousměrné měření, potlače-
ní malých průtoků
- pulzní výstup: galvanické oddělení i od
proudového výstupu
- rozsah (pro q_s):
- (10,100 nebo 1000)Hz
 - pulzy/litr, m^3 , US galon,
volitelná jednotka
 - aktivní výstup 15 V_{ss}
 $I_{max} < 23$ mA:
 - $I_{max} < 23$ mA : není-li
zapojen proudový výstup
 - $I_{max} < 3$ mA : je-li za-
pojen proudový výstup
 - pasivní výstup
 - oboustranné měření,
potlačení malých průtoků,
stavový výstup, možnost
volby směrů průtoků, hlá-
šení chyb, mezní kontakt
 $U_{ext} \leq 30 V_{stř} / 24 V_{ss}$
 $I_{max} = 150$ mA

2.3.2 PK / IFC 080

- a) provedení: O - oddělené provedení
K - kompaktní provedení

napájení:

standardně

230 V_{stř} \pm 10%

měnitelné na (100,110,120,
200,220,240)V, +10%/-15%),
(48 až 63) Hz

ČESKÝ METROLOGICKÝ INSTITUT

Oblastní inspektorát Brno

Okružní 31

638 00 BRNO

5

- materiál skřínky: hliníkový odlitek
- krytí skříně - K: IP 67 (max.1 m pod vodou
(ČSN 33 0300) po dobu max.30 min)
- O: IP 65
- prostředí: teplota okolí (-25 až 60)°C
(ČSN 33 2310) relat. vlhkost < 80% ročně
- b) proudový výstup: (0-20)mA, (4-20)mA,
volitelný
- galvanické oddělení
(ne od pulzního výstupu)
 - potlačení malých průtoků
 - obousměrné měření
 - časová konst.(0,2-3600)s
 - max.zátěž při $I_{100\%} =$
 $= 14V/I_{100\%} [k\Omega; -,mA]$
- pulzní výstup:
- galvanické oddělení
(ne od proud. výstupu)
 - potlačení malých průtoků
 - obousměrné měření
- i) aktivní výstup
- odolný proti zkratu
 - max.30V
- ii) pasivní výstup
- otevřený kolektor
 - (5 - 30)Vss
 - zatížení max. 100 mA
 - vnitř.odpor 100 Ω

Podrobnější informace viz.technická dokumentace výrobce:

- Magneticko-indukční průtokoměr SIGMAFLOW MIP 1010 K(O)/D(B)
MIP 1080 K(O)/D
technické podmínky, návod k montáži a obsluze
- Převodník magneticko-indukčního průtokoměru IFC 080 pro
snímač SIGMAFLOW MIP 1080 K(O)/D
technické podmínky, návod k montáži a obsluze
- převodník magneticko - indukčního průtokoměru IFC 010 K
pro snímač SIGMAFLOW MIP 1010 K(O)/D(B)
technické podmínky, návod k montáži a obsluze

3. Zkouška

Technická zkouška průtokoměru se vykonala podle interní metodiky ČMI a ČSN 25 7801, PNÚ 1420.2, PNÚ 1425.2 ČSN ISO 4064-1. Charakteristika měřidla byla zjišťována v celém rozsahu průtoku. Na zkušebně SMS Teplárny Brno a.s. - hmotnostní metoda s letmým startem, na zkušebně Sigma a.s. - objemová metoda s etalonovým měřidlem, letmým startem, na zkušebně VUCHZ a.s. Brno - objemová metoda s etalonovým měřidlem, na zkušebně ČKD Blansko a.s. - hmotnostní metoda s letmým startem.

Dále byla elektrická část magnetoinдукtivního průtokoměru zkoušena Institutem technické inspekce Praha, pobočka Brno z hlediska bezpečnosti. Bylo vydáno Stanovisko k bezpečnosti technických zařízení č.j.: 1256/9/95/15.10 s kladným výsledkem.

Zkouškou bylo zjištěno, že měřidlo je provedeno ve shodě s výkresovou dokumentací a vyhovuje požadovaným metrologickým parametrům.

4. Údaje na měřidle

Na snímači průtokoměru a vyhodnocovací jednotce jsou uvedeny následující údaje:

a) snímač

Výrobce:	SIGMA Brno a.s.
Označení měřidla:	SIGMAFLOW
Typ měřidla:	např. MIP 1010K/D
Vyznačení směru toku kapaliny:	(směr vyznačen šipkou)
Úřední značka schválení typu:	TCM 142/95-2143
Výrobní číslo:	např. Výr.č. 950160 P(S)
Rok výroby:	(první dvojčíslí výrobního čísla)
Max. průtok:	$Q_{max} \dots$
Jmenovitá světlost:	DN ...
Maximální tlak:	PN ...
Krytí:	IP ..
Max.teplota média:	$T_{max} \dots$
Konstanta čidla:	KS,GK.....

b) Vyhodnocovací jednotka

Výrobce:	SIGMA Brno a.s.
Označení měřidla:	SIGMAFLOW
Typ měřidla:	např. MIP 1010K/D
Úřední značka schválení typu:	TCM 142/95-2143
Výrobní číslo:	Vyr.č.
Rok výroby:	(první dvojčíslí výrobního čísla)
Typ převodníku:	např. MIP 1080 OD
Typ snímače:	např. ISC 100 T16N050
Max. průtok:	Q_{max}
Jmenovitá světlost:	DN ...
Maximální tlak:	PN ...
Krytí:	IP ..
Max.teplota média:	T_{max}
Konstanta čidla:	KS:.....
Napájecí napětí:	Un: ... V
Frekvence napájecího napětí:	... Hz
Jmenovitý příkon:	Pn: ... VA
Parametry výstupního signálu:	Výstup: ... mA ... 1/imp

5. Ověření

5.1. Zkouška měřidel

Měřidlo se zkouší podle příslušných metrologických předpisů, přičemž při zkoušce se používá frekvenční nebo analogový výstup (dle použití průtokoměru).

Na svorkovnici vyhodnocovací jednotky se vyznačí druh ověřeného výstupu ověřovací značkou.

5.1.1. Postup při zkoušce přesnosti

Měřidlo se zkouší podle PNÚ 1420.2 při použití ve funkci měřidla protečeného objemu vody a vodoměrné části měřiče tepla. Zkouška se vykoná při následujících průtocích:

$$\begin{array}{l} q_{\min} \text{ až } 1.1 q_{\min} \\ 0.20 q_s \text{ až } 0.25 q_s \\ 0.45 q_s \text{ až } 0.5 q_s \end{array}$$

q_{\min} je definováno jako 10 % z q_s .

5.2. Úřední značky

Vyhovující měřidla se opatří úředními značkami, umístěnými dle obrazové přílohy č.14/15 a č.15/15.



6. Doba ověření

Doba platnosti ověření je dána v souladu s výměrem ÚNMZ č.M-104/95 ze dne 30.9.1995 č.j. 1209/95/20 o stanovených měřidlech na 6 roků ve funkci měřidla protoklého množství studené vody a 4 roky ve funkci měřidla protoklého množství teplé vody a jako vodoměrná část měřiče tepla.

7. Vzorek měřidla

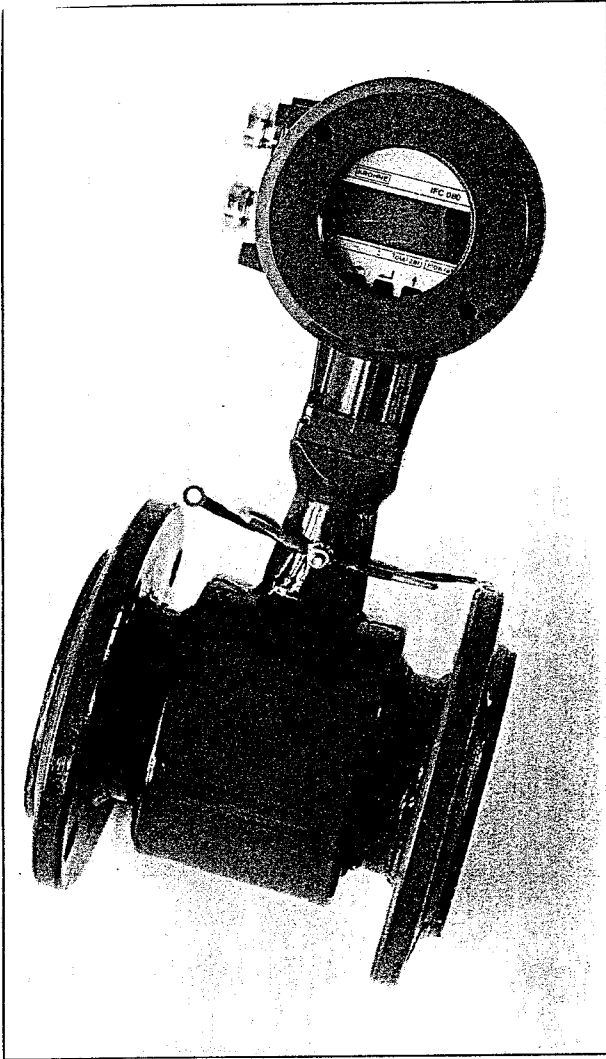
Zkoušky měřidla proběhly na následujících vzorcích měřidel: DN 50, DN 80, DN 200, DN 400, DN 500, DN 1000. Na ČMI O1 Brno byla uložena technická dokumentace a 1 vzorek měřidla. Další vzorky byly vráceny žadateli.

III. ZÁVĚR

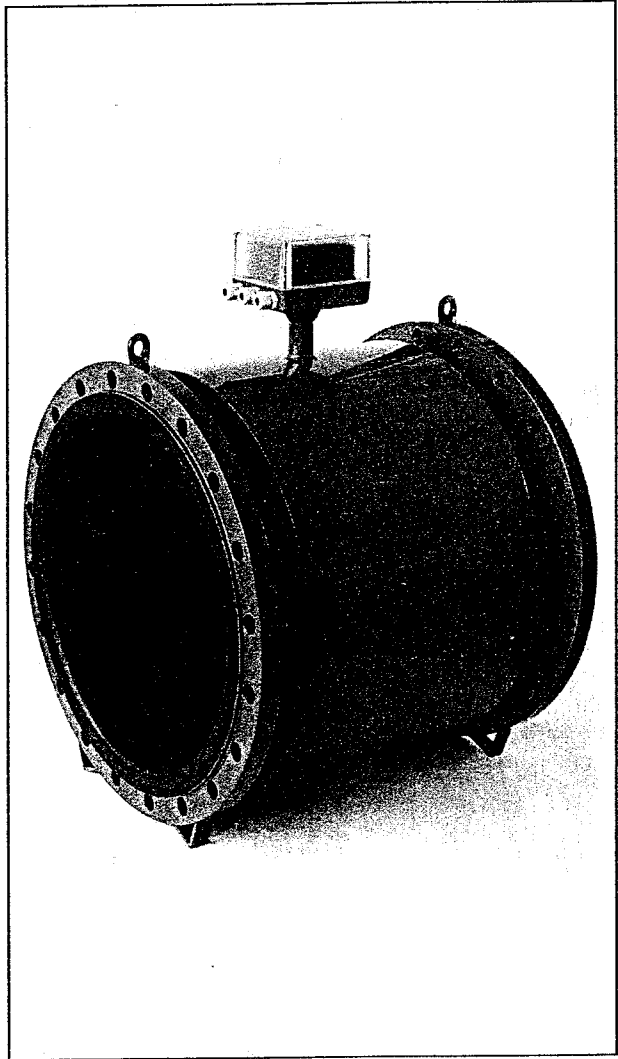
Vykonavatel technické zkoušky: Ing.Pavel Sova 
Petr Bláha 

Datum provedení: říjen - prosinec 1995
Datum vystavení protokolu: 15.1.1996
Počet stran protokolu: 15

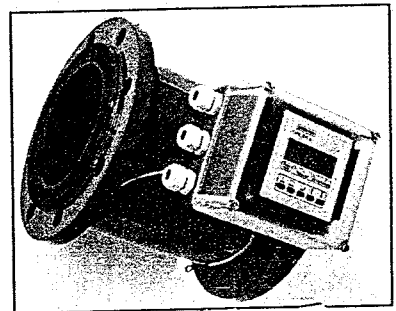
ČESKÝ METROLOGICKÝ ÚŘAD
Oblastní inspektorát
Okružní 31
638 00 BRNO
5



1



2



3

obr.č.1 SIGMAFLOW MIP 1080

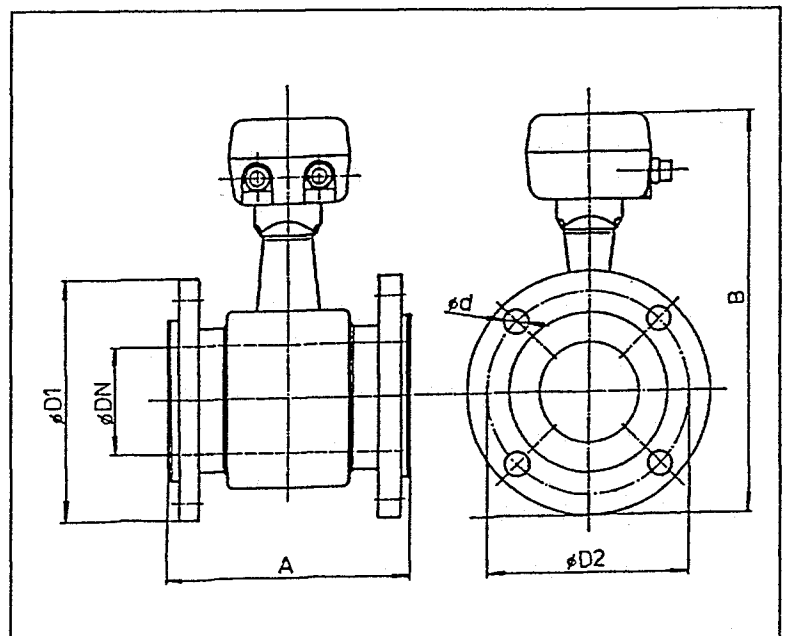
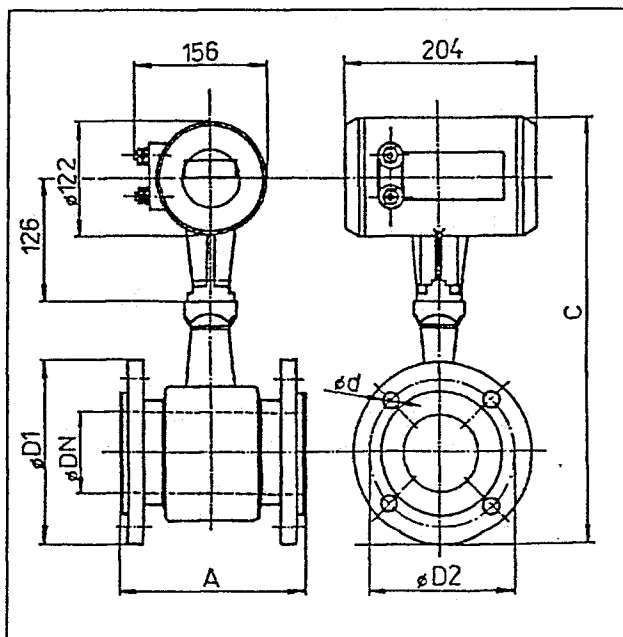
obr.č.2 a 3 SIGMAFLOW MIP 1010

DN	PN	ROZMĚRY v mm						HMOTNOST		
		A	B	C	D1	D2	d	n	m (kg)	
10	16	150	238	349	90	60	14	4	4,5	
20			243	354	105	75			6,5	
25			253	364	115	85			7	
32			263	374	135	100			8,5	
40			268	379	145	110			12	
50		200	275	386	160	125	18	8	12,5	
65			294	405	180	145			14	
80			310	421	195	160			19	
100			330	441	215	180			23	
125			367	468	245	210			34	
150	10	300	389	500	280	240	23	12	50	
200			350	460	571	335			295	65
250			400	509	620	390			350	140
300			500	564	675	440			400	185
350			626	737	500	460			250	
400		600	691	802	565	515	27	16	335	
500			795	906	670	620			440	
600			905	1016	780	725			550	
700			700	1018	1129	895			840	820
800			800	1125	1236	1010			950	
1000	1000	1330	1411	1220	1160	30	20	24	28	

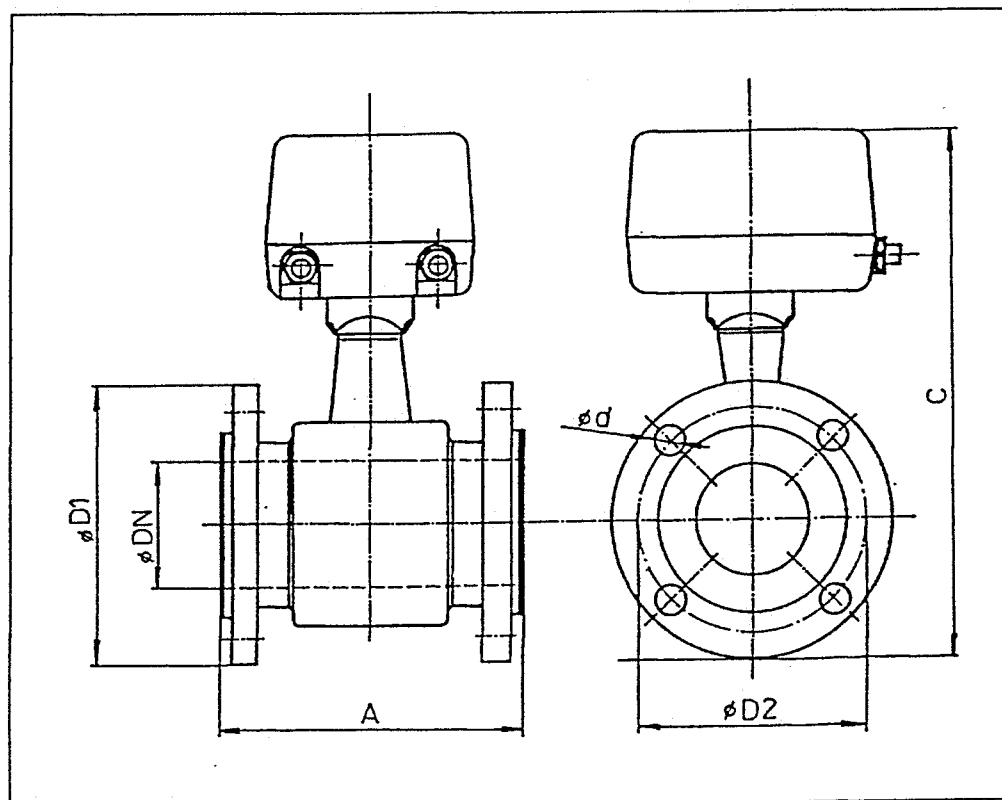
ČESKÝ METEOROLOGICKÝ INSTITUT
Oblastní inspektorát Brno
Okružní 31
638 00 BRNO
5

Kompaktní provedení


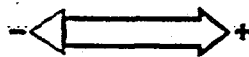
Oddělené provedení





DN	PN	ROZMĚRY v mm					HMOTNOST				
		A	C	D1	D2	d	n	m (kg)			
10	16	150	279	90	60	14	4	4,5			
20			287	105	75			6,5			
25			297	115	85			7			
32			307	135	100			8,5			
40			312	145	110			12			
50		200	319	160	125	18		12,5			
65			338	180	145			14			
80			354	195	160			19			
100			250	374	215			180	23		
125				401	245			210	34		
150	10	300	433	280	240	23	8	50			
200		350	504	335	295			65			
250		400	553	390	350			400	140		
300			608	440	400				185		
350			670	500	460				250		
400		600	735	565	515	27		335			
500			839	670	620			20	440		
600			949	780	725				30	550	
700			700	1062	895					840	24
800			800	1168	1010					950	
1000	1000	1374	1220	1160	33	28					



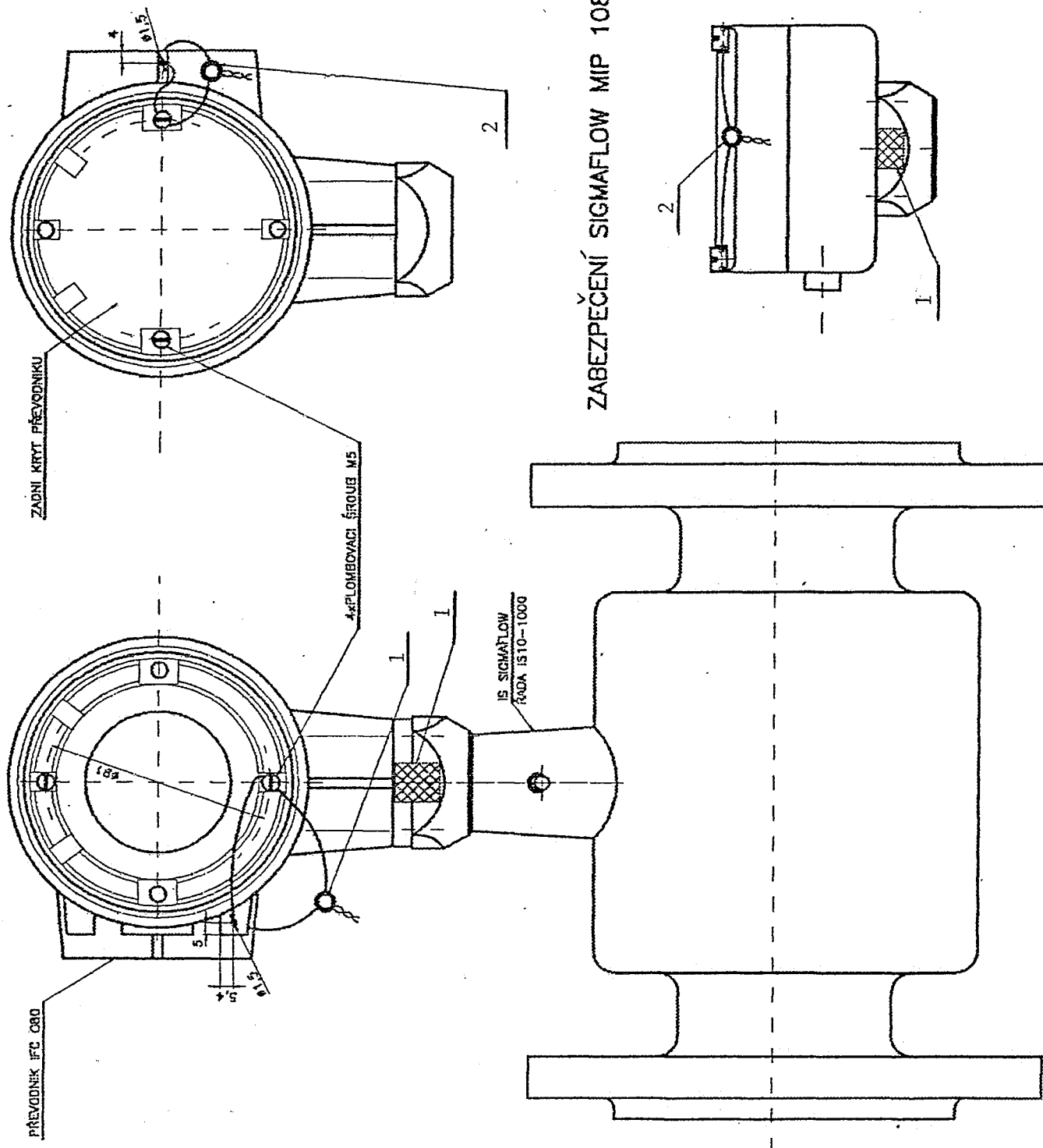
Konstrukční rozměry a hmotnost SIGMAFLOW MIP 1010

 SIGMA Brno a.s. Czech Republic	
SIGMAFLOW	
Typ Type	<input type="text"/>
Výr. č. Serial Nr.	<input type="text"/>
DN	<input type="text"/> PN <input type="text"/> IP <input type="checkbox"/>
Tmax	<input type="text"/>
Qmax	<input type="text"/>
KS GK	<input type="text"/>
	

 SIGMA Brno a.s. Czech Republic	
SIGMAFLOW	
Typ	<input type="text"/>
Výr. č.	<input type="text"/>
Um	<input type="text"/> V <input type="text"/> Hz

 SIGMA Brno a.s. Czech Republic		SIGMAFLOW	
TCM	<input type="text"/>	Um	<input type="text"/> V, <input type="text"/> Hz Pn: <input type="checkbox"/> VA
TYP	<input type="text"/>	DN	<input type="text"/> PN: <input type="text"/> IP: <input type="checkbox"/>
Výr. č.	<input type="text"/>	Tmax	<input type="text"/> °C
Typ prv	<input type="text"/>	Qmax	<input type="text"/> m ³ /hod
Typ sni	<input type="text"/>	KS	<input type="text"/>
		Výstup	<input type="text"/> mA <input type="checkbox"/> l/imp

- 1 - ověřovací značka
- 2 - montážní značka



Plombovací schéma SIGMAFLOW MIP 1080

- 1 - ověřovací značka
- 2 - montážní značka

