

# Slovenský metrologický ústav, Bratislava

ROZHODNUTIE o doplnku č.: 960/143/93-030/D1/SMÚ zo dňa 9.7.1993  
k rozhodnutiu o predbežnom schválení typu meradla

## TSQ 143/93-002

Na žiadosť firmy Tranzitný plynovod , Vinohradská 8, Praha 2, Slovenský metrologický ústav, Bratislava vydáva doplnok č.1 k rozhodnutiu č.:960/143/93-002 zo dňa 17.3.1993, ktorým sa vydalo predbežné schválenie typu meradla TSQ 143/93-002.

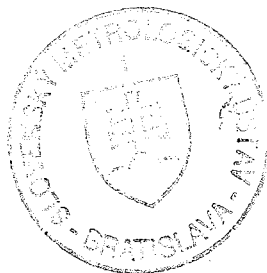
Týmto doplnkom sa rozširuje schválenie typu meradla - elektronického prepočítavača množstva plynu Misy RSP, výrobca SEA a.s., Příbram IV v súlade s prílohou. Toto rozhodnutie platí do 30.5.1994

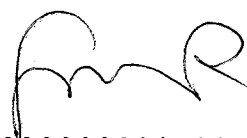
### Z d ô v o d n e n i e

Uvedený typ meradla spĺňa metrologické požiadavky, čo bolo zistené technickou skúškou.

### P o u č e n i e o o d v o l a n í

Proti tomuto rozhodnutiu je možné podať na ÚNMS SR rozklad do 15 dní od dňa jeho oznámenia.



  
.....  
Ing. Róbert Spurný, CSc.  
riaditeľ SMÚ

Príloha

ELEKTRONICKÝ PREPOČÍTAVAČ PRETEČENÉHO OBJEMU PLYNU  
MISY RSP

(doplnok k bodu : 1, 3 , 4 a 6 )

1. Základné údaje:

V tomto bode sa zmenil názov výrobcu z: ČUP Závod automatizač  
ní techniky Příbram IV na: SEA a.s., Příbram IV.

3. Základné technické údaje:

V tomto bode sú doplnené základné technické údaje o nasledovné  
doplňujúce údaje:

-Prepočítavač je možné montovať aj do plechových skriň  
(obr.č.1) s nasledujúcimi údajmi:

výrobca : Schrack  
typ: WS 68 20  
rozmery (šírka x výška): (600mm x 800mm)  
krytie: IP 55

-Na kontinuálne snímanie tlaku plynu sa môžu použiť aj iné pre-  
vodníky tlaku s osvedčením o schválení typu meradla s triedou  
presnosti do 0.3 % s unifikovanými výstupmi s rozsahmi 4-20mA  
alebo 0-20mA.



4. Skúška pre overenie

Bod č.4 sa dopĺňa nasledovný údaj:

Prepočítavače Misy RSP sa overujú vcelku, alebo po častiach.


6. Overenie

Bod č. 6 sa dopĺňa o nasledovný údaj:

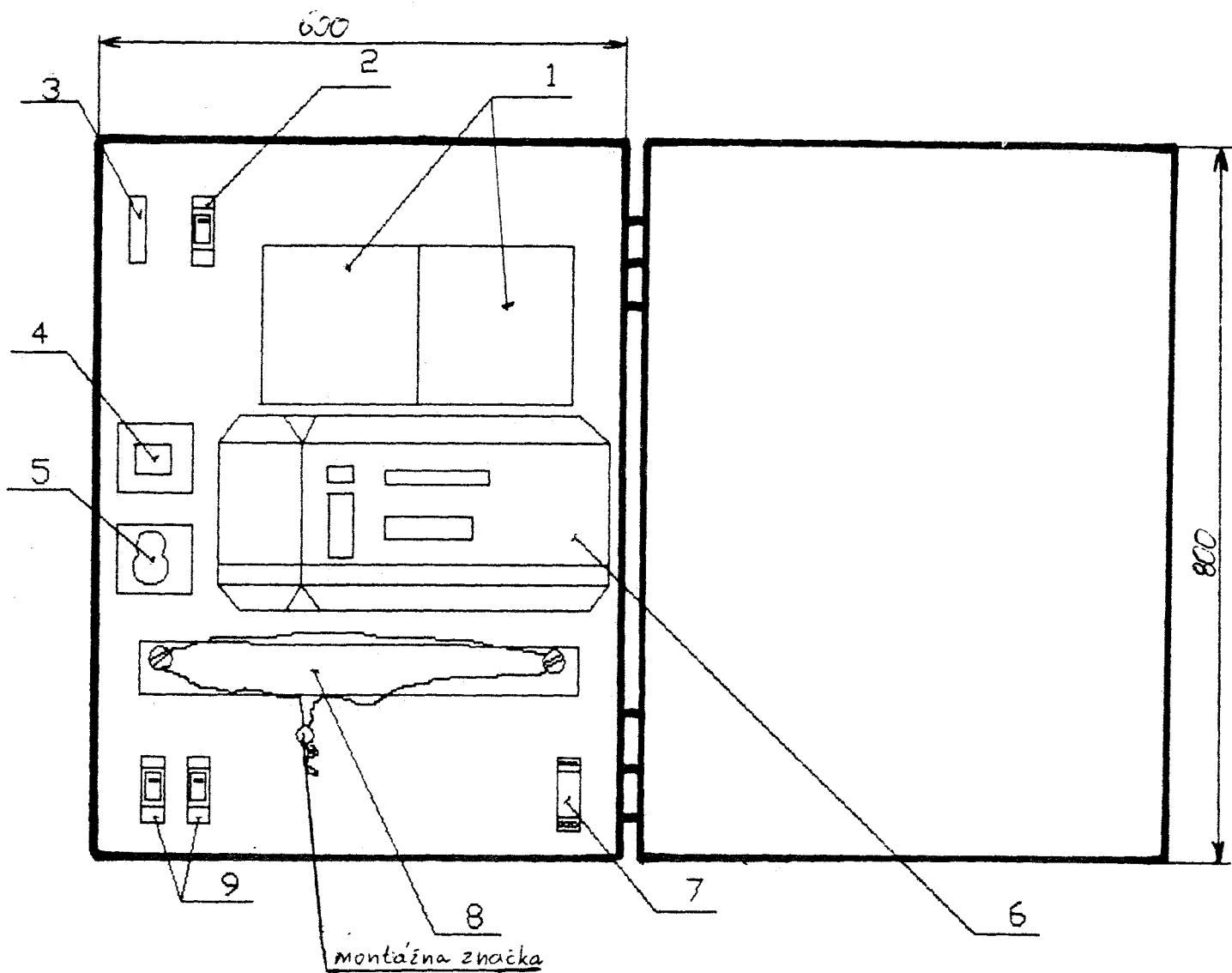
Na skrini typu WS 68 20 sa musí vykonať zabezpečenie svorkovnice montážnou značkou (obr. č. 1).

  
Vypracoval: Ing. Jozef Sedláček



  
Ing. Ivan Mikulecký, CSc.  
vedúci oddelenia 223

v Bratislave dňa: 26.7 1993



obr. č.1

Pohľad na schematický náčrtok otvorenej ochrannej skrine.

- 1- akumulátor
- 2- istič 24V DC
- 3- modem
- 4- zásuvka (telefón)
- 5- zásuvka 220V AC
- 6- prepočítavač Misy RSP
- 7- bezpeč. oddelovač typu MTL 3000
- 8- kryt svorkovnice
- 9- ističe 220V AC

