

ÚRAD PRE NORMALIZÁCIU, METROLÓGIU A SKÚŠOBNÍCTVO SR

Štefanovičova č.3, 814 39 Bratislava

DODATOK č. 2
zo dňa 10.11.1996

k Rozhodnutie č. 960/143/95-129 zo dňa 11.05.1995, ktorým sa vydalo

OSVEDČENIE
O SCHVÁLENÍ TYPU MERADLA
pre meradlo s úradnou značkou schválenia typu

TSQ 143/ 95 - 129

Na žiadosť PREMAGAS s.r.o., Nám. Dr.A. Schweitzera 194, 916 01 Stará Turá, Úrad pre normalizáciu, metrológiu a skúšobníctvo SR na základe § 6 zákona č. 505/1990 Zb. o metrológii vydáva Dodatok č.2, ktorým sa rozširuje schválenie typu meradla

membránový plynomer typ **BK**

ako určeného meradla pri dodržaní technických údajov a podmienok, uvedených v prílohe tohto Dodatku.

Výrobca: PREMAGAS s.r.o., Nám. Dr.A. Schweitzera 194, 916 01 Stará Turá

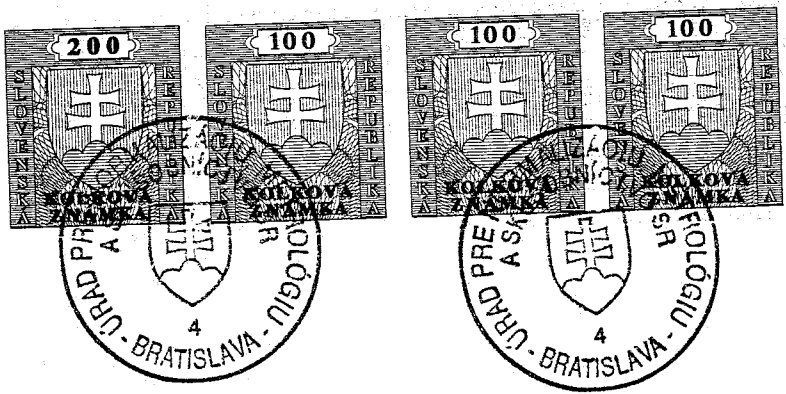
Zdôvodnenie:

Uvedený typ meradla spĺňa všetky metrologické a technické požiadavky príslušných predpisov, čo bolo zistené a potvrdené skúškou typu vykonanou Slovenským metrologickým ústavom.

Poučenie o odvolaní:

Proti tomuto Dodatku k Rozhodnutiu je možné podať na ÚNMS SR rozklad do 15 dní odo dňa jeho doručenia žiadateľovi.

Príloha je neoddeliteľnou súčasťou tohoto Dodatku. Obsahuje 6 strán textu.



Orlovský
Ing. Jozef Orlovský
riaditeľ odboru metrológie
ÚNMS SR

PRÍLOHA DODATKU Č.2

k Rozhodnutiu o schválení typu meradla

TSQ 143/95-129

zo dňa 11.mája 1995

a k Dodatku č. 1

zo dňa 24.októbra 1995

Typ meradla: membránový plynomer BK

Výrobca meradla: PREMAGAS s.r.o., Nám. Dr.A.Schweitzera 194
91601 Stará Turá

Dodatok č. 2 je predmetom nasledujúcich zmien a doplnkov:

1 Výrobca rozšíril sortiment plynomerov BK o jednohrdlové prevedenie. Rozmerový náčrtok pre typ BK jednohrdlový je na obraze č.2. Vyznačené je miesto pre prevlečenú plombu, pre úradnú overovaciu značku. Hrdlo je prevedené ako koaxiálne, umožňuje prúdenie plynu do plynomera aj výstup z plynomera.

2 Pripojenie plynomera jednohrdlového do potrubia je na obraze č.1.

3 Na štítku plynomera je k značke typu BK pripojené písmeno J vyznačujúce plynomer s jedným hrdlom, ako je to znázornené na výkrese č.341 70528.

4 Rez plynomerom jednohrdlovým je na výkrese 002 7040 8.

Skúšku vykonal: Ing.Miloslav Štepita,CSc.

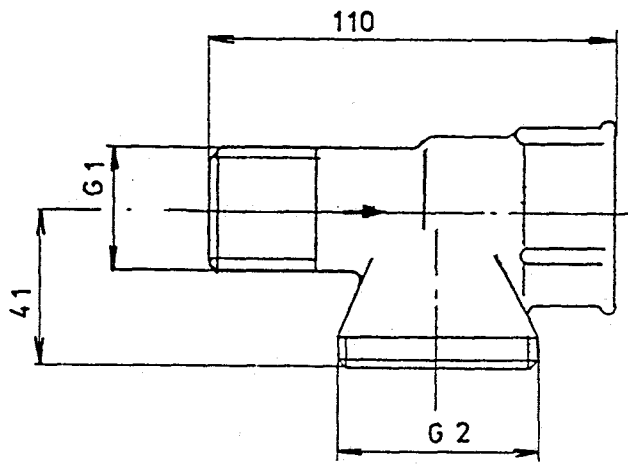
Vedúci oddelenia: Ing.Milan Kachút

Riaditeľ SMÚ: Ing.Peter Kneppo DrSc.

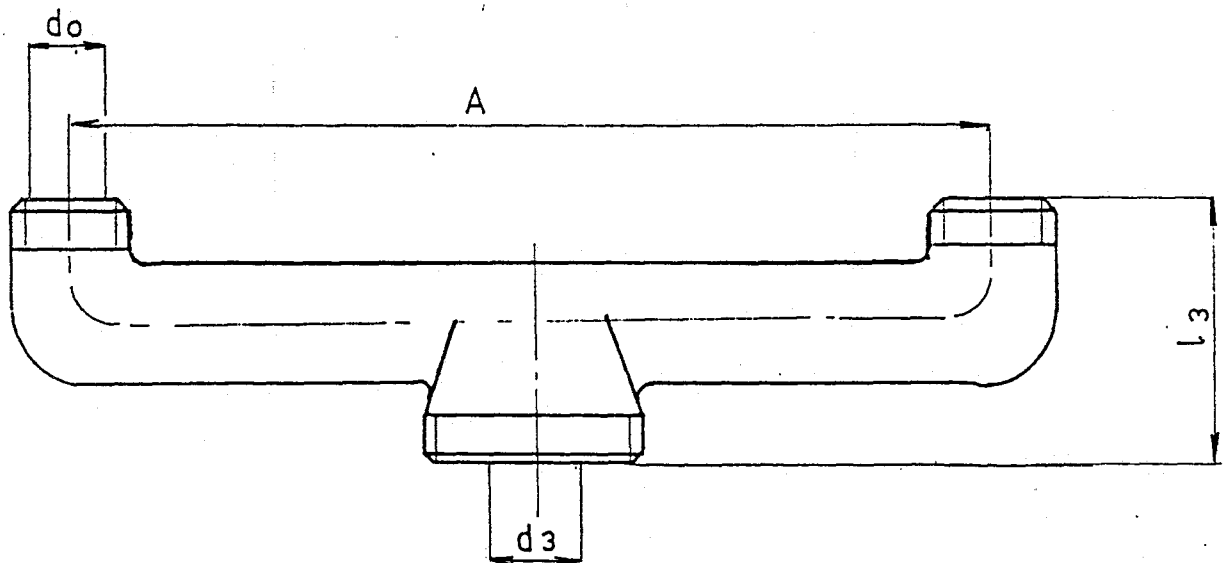
Bratislava, dňa 10.novembra 1996



PRIPOJOVACÍ NÁSTAVEC PRE JEDNOHRDLOVÝ PLYNOMER



PRIPOJOVACÍ NÁSTAVEC ROZTEČ 250 mm K JEDNOHRDLOVÉMU PLYNOMERU

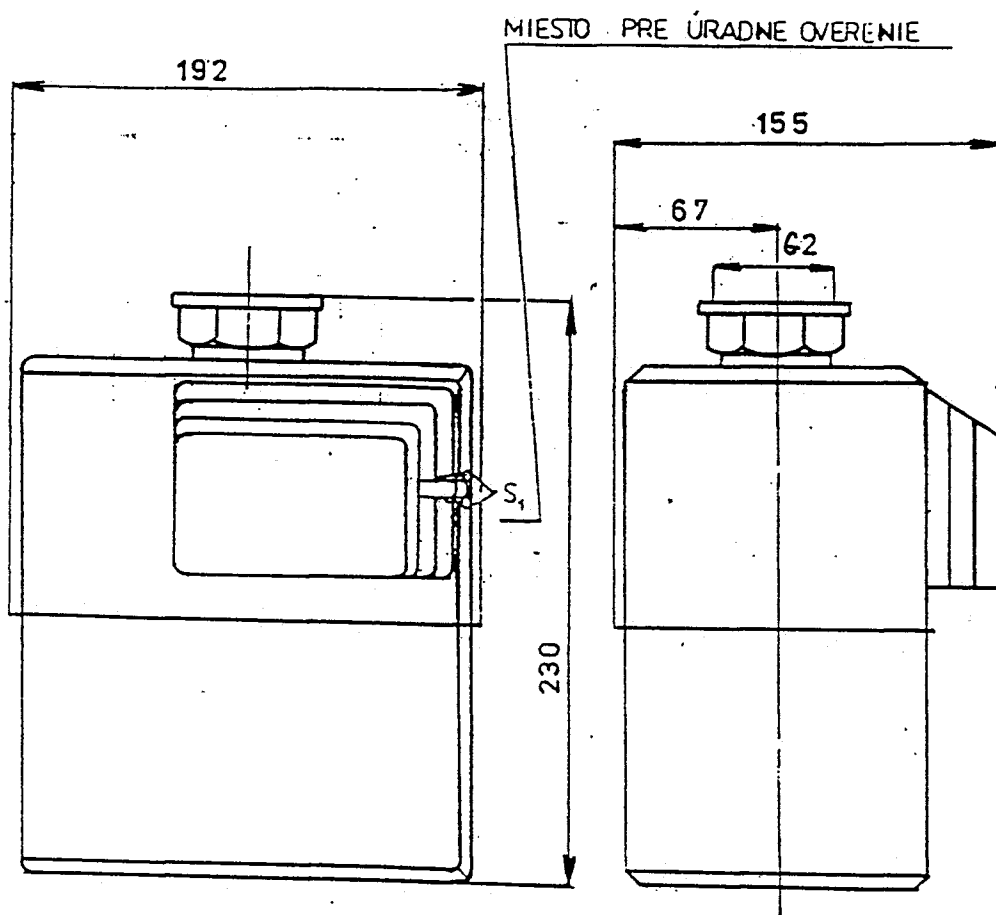


d_0	d_3	A	l_3
20	25	250	70
25	25	250	70

Obr. 1

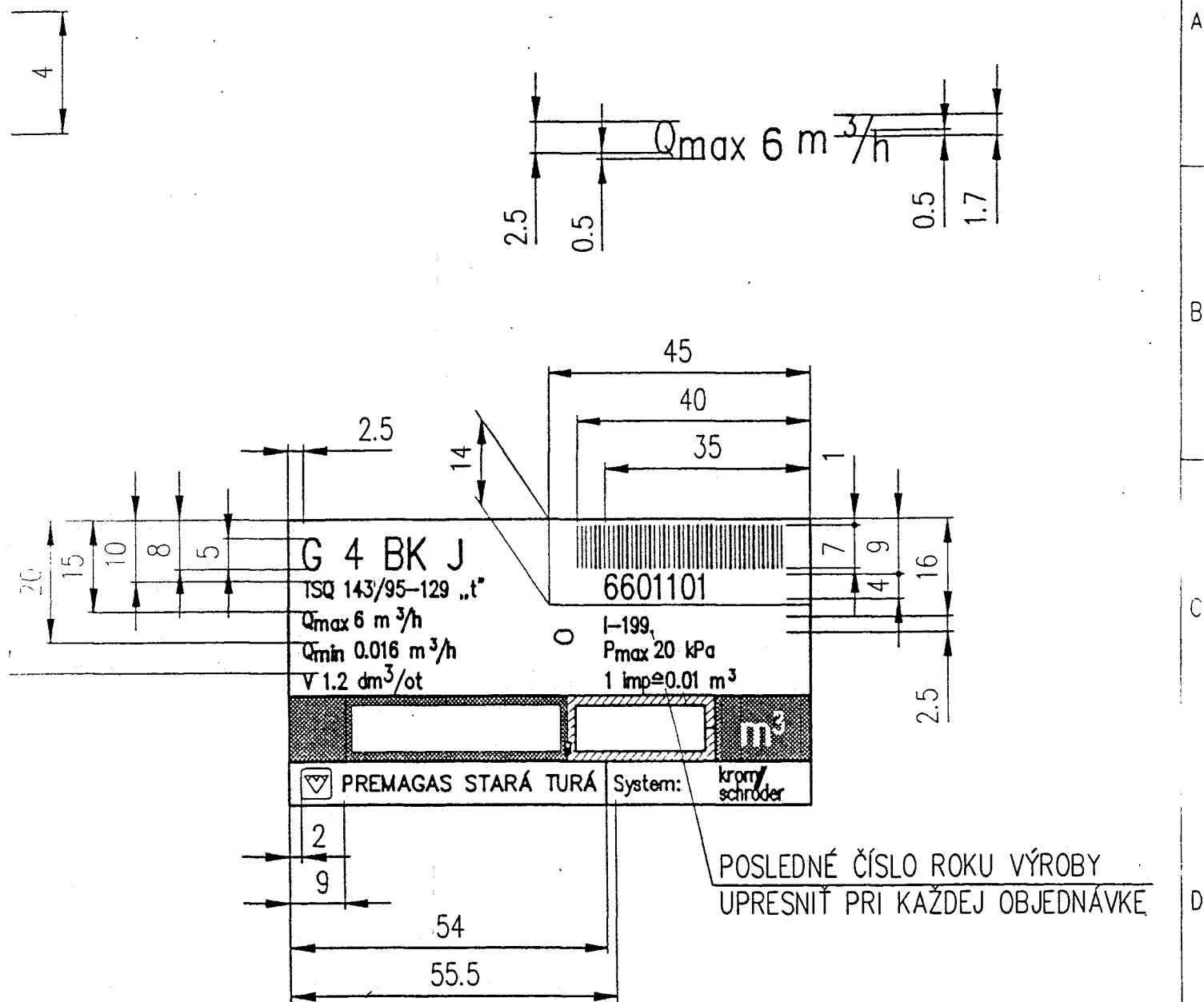


ROZMEROVÝ NÁČRTOK TYP BK JEDNOHRDLOVÝ



Obr. 2





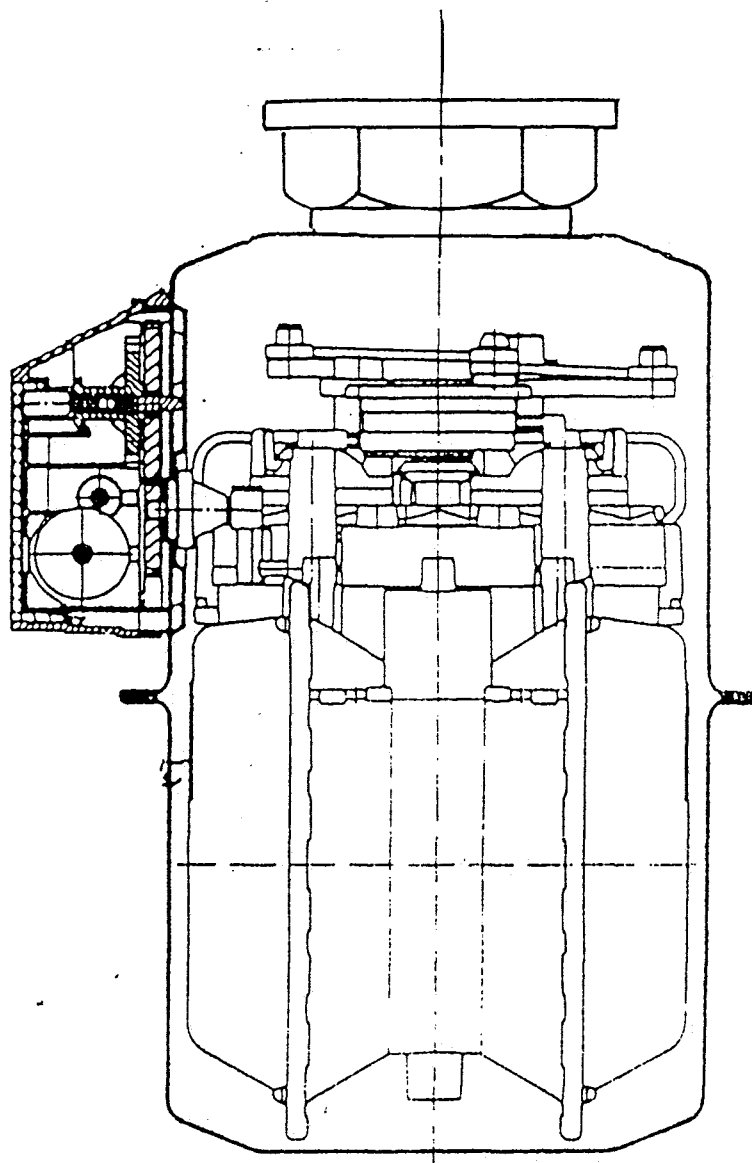
PÍSMO HELVETIKA 2,5 mm POLOTUČNÉ
VÝROBNÉ ČÍSLO A ROK VÝROBY - HRÚBKA ČIARY 0,5 mm

○ - KONTROLNÁ MIERA

EXTERNE



Kreslil :	ING. KOŠÚTOVÁ	<i>km</i>	24.4.		.xe			Material	
Navrhol :					.xd			42 4005.11	
Preskusal :	ING. NAD	<i>na</i>			.xc				
Normaliz :					.xb			Polotovár	
Schválil :	ING. MARTÁK	<i>ma</i>			.xa				
Meritko :	Meno	Podpis	Dňa	Zmena	Index	Dňa	Podpis		
1:1	Vyrobok - Typ			St.vykres			Hmotnosť		
	BK-JEDNOHRDLOVÝ						5,62g		
	Dedicnosť			Pol					
	Nazov			ČÍSELNÍK G 4			C.vykresu		
	PREMAGAS			6 2132 108			341 7052 8		
	Pol.kus								



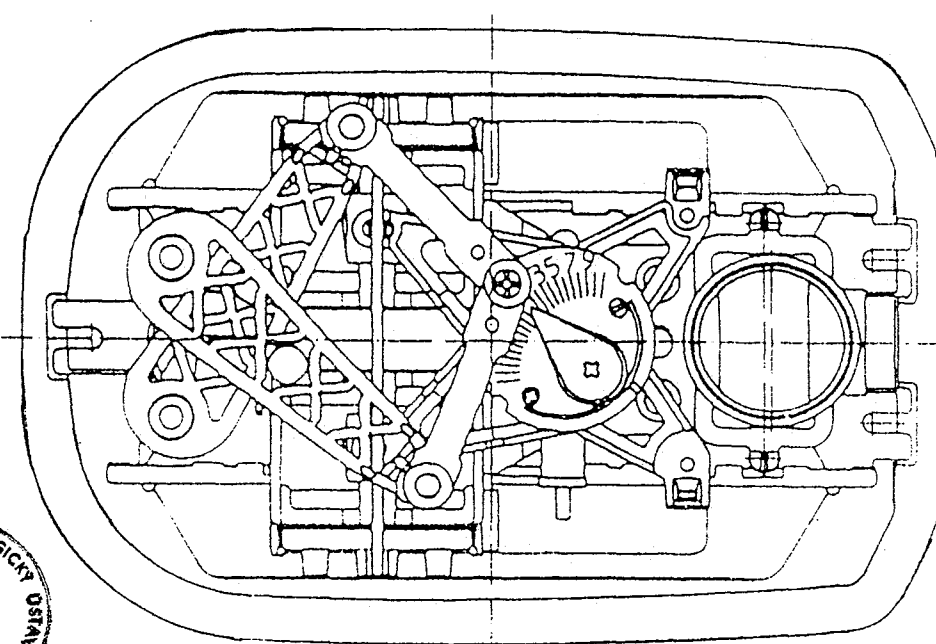
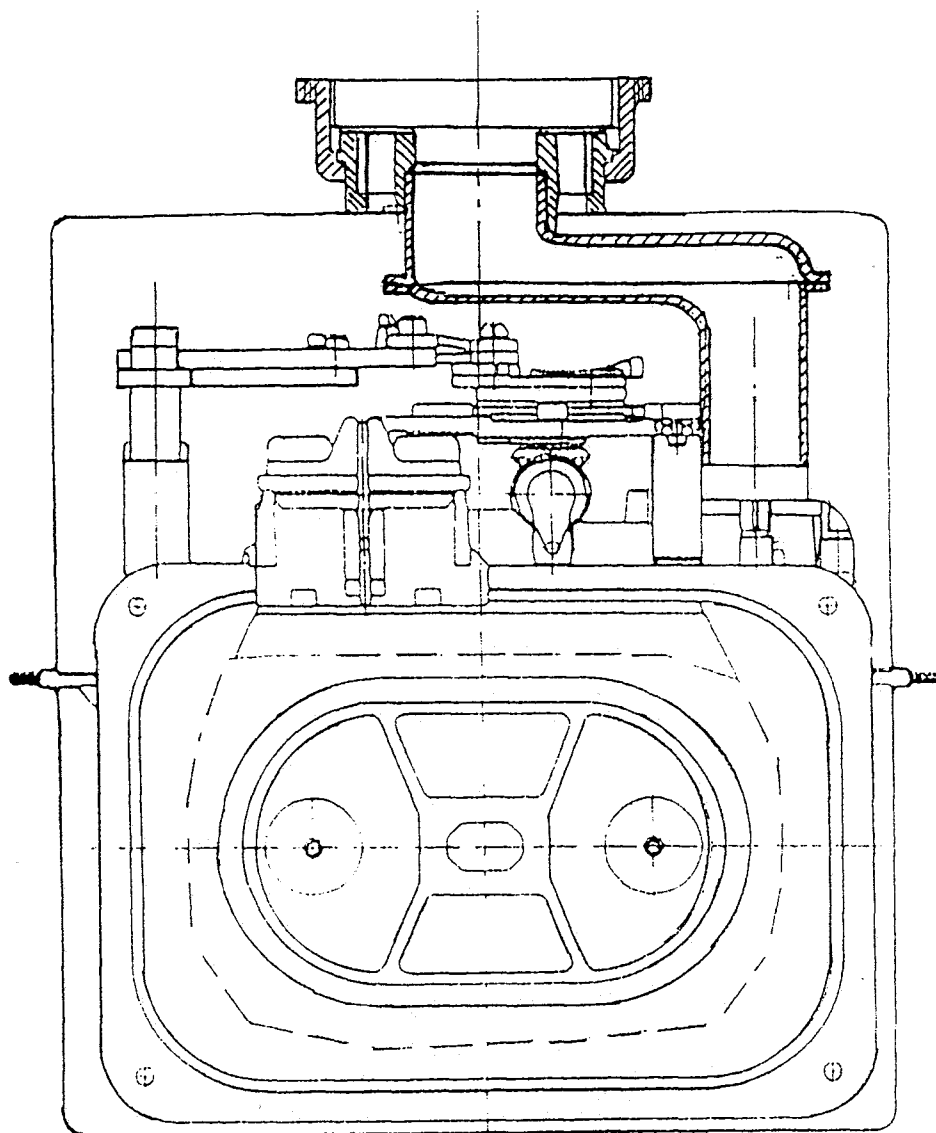
- PLYNOMER MUSÍ VYHOVOVAŤ STN 25 7860,
STN 25 7859 A TPF 06-700-95 ©



VLASTNOSTI PLYNOMERU OVEROVAŤ PODĽA PNÚ 14.30.2 ©

- PLYNOMERY S MAX. PREVÁDZ. TLAKOM 20 kPa SKÚŠAŤ TLAKOM 75 kPa
- PLYNOMERY S MAX. PREVÁDZ. TLAKOM 100 kPa SKÚŠAŤ TLAKOM 150 kPa

Kresťl.	<i>MORAVČÍKOVSKÝ</i>				.xe		Material	
Navrhov.	<i>ING. NAB' / MAB</i>				.xd			
Preskusal.					.xc			
Normaliz.					.xb		Polotovár	
Schvál.	<i>ING. HARTÁK</i>				.xa			
Meritko	Meno	Podpis	Dna	Zmena	Index	Dna	Podpis	
		Výrobok - Typ BK			St.vykres		hmotnosť	
							Deľnosť	Pa
	Nazov PLYNOMER BK 2,5 JEDNOHRDLOVÝ				6 2131108		C.vykresu 002 7040 8	Pačkus
PREMAGAS					Dábor	Výrobok		



č. výkresu
002 7040 8

