

ÚRAD PRE NORMALIZÁCIU, METROLÓGIU A SKÚŠOBNÍCTVO
SLOVENSKEJ REPUBLIKY

Štefanovičova č.3, 814 39 Bratislava

Rozhodnutie č. 960/212/97-051 zo dňa 17.06.1997, ktorým sa vydáva

O S V E D Č E N I E
O SCHVÁLENÍ TYPU MERADLA

Na žiadosť firmy KPB INTRA s.r.o., Fučíkova 860, 685 01 Bučovice, ČR, Úrad pre normalizáciu, metrológiu a skúšobníctvo SR na základe § 7 a § 12 zákona č. 505/1990 Zb. o metrológii

s c h v a ľ u j e

merací transformátor prúdu typ CTS 25 ako určené meradlo pri dodržaní technických údajov a podmienok, uvedených v prílohe tohoto Rozhodnutia.

Výrobca: KPB INTRA s.r.o., Fučíkova 860, 685 01 Bučovice, ČR.

Zmeny technických údajov meradla a podmienok nie sú dovolené. Schválený typ meradla podlieha povinnému overovaniu pred uvedením do obehu.

Platnosť tohto Osvedčenia končí dňom 17.06.2007.

Meradlu sa prideluje štátna značka schváleného typu meradla:

TSQ 212/97-051

ktorá musí byť uvedená na každom meradle tohoto typu.

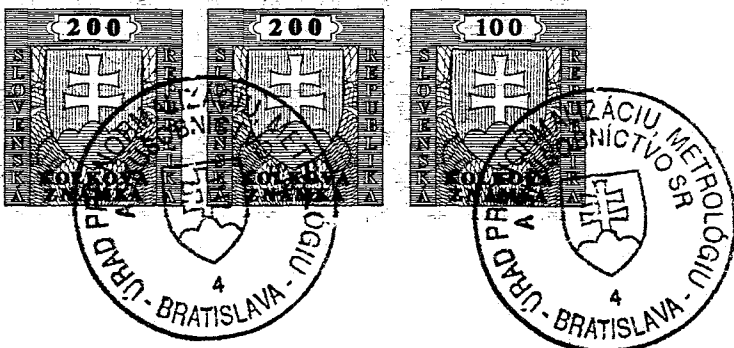
Zdôvodnenie:

Uvedený typ meradla spĺňa všetky metrologické a technické požiadavky príslušných predpisov, čo bolo zistené a potvrdené skúškou typu vykonanou v Českom metrologickom inštitúte, odborným posúdením rozhodnutia ČMI o schválení typu meradla č. 2416/96/1 zo dňa 9.09.1996 Slovenským metrologickým ústavom Bratislava a kontrolnými meraniami vykonanými v Štátnom metrologickom stredisku OTC Hlohovec.

Poučenie o odvolaní:

Proti tomuto Rozhodnutiu je možné podať na ÚNMS SR rozklad do 15 dní odo dňa jeho doručenia žiadateľovi.

Príloha je neoddeliteľnou súčasťou tohoto Rozhodnutia. Obsahuje 1 stranu prílohy k Rozhodnutiu č. 960/212/97-051, 5 strán rozhodnutia ČMI o schválení typu meradla č. 2416/96/1 s prílohou.



Orlovský
Ing. Jozef Orlovský
riadiateľ odboru metrológie
ÚNMS SR

Typ meradla: meracie transformátory prúdu typ CTS 25

Žiadateľ : KPB INTRA s.r.o.
Fučíkova 860
685 01 Bučovice, ČR,

Výrobca : KPB INTRA s.r.o.
Fučíkova 860
685 01 Bučovice, ČR

Pre Slovenskú republiku platí protokol o typovej skúške k rozhodnutiu ČMI o schválení typu meradla č. 2416/96/1 zo dňa 9.09.1996 (úradná značka schváleného typu pre ČR je TCM 212/96 - 2416) s nasledujúcimi zmenami:

2) Bod 3. Skúška

sa dopĺňa textom:

" Kontrolné merania boli vykonané v ŠMS OTC Hlohovec. Odborným posúdením skúšobných protokolov ČMI, skúšobne IVEP Brno a.s. a kontrolných meraní ŠMS OTC Hlohovec Slovenským metrologickým ústavom v Bratislave bolo zistené, že merací transformátor prúdu typ CTS 25 vyhovujú STN 35 1360 a IEC 185. Všetka dokumentácia je uložená v SMÚ Bratislava. "

3) Bod 4. Údaje na meradle, písmeno k)

sa nahrádza textom:

" k) IEC 185 alebo STN 35 1360"

4) Bod 6. Doba platnosti overenia

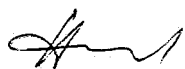
sa nahrádza textom:

" Doba platnosti overenia je stanovená Výmerom ÚNMS SR č. 93/1994 zo dňa 30.12.1994 (položka 11.1.6), ktorým sa mení výmer FÚNM č. M-101/91 zo dňa 21.10.1991 bez obmedzenia."


5) Bod 7. Vzorky meradiel


sa dopĺňa textom:

" Kontrolné merania sa uskutočnili na troch vzorkách meradiel označených č. v.č. 2500178, v.č. 2500179 a v.č. 2500180 firmy ELEK s.r.o. Bratislava."


Vypracoval: Ing. J. Hanák




Riaditeľ odboru 240: Ing. P. Vrabček, CSc.


Riaditeľ SMÚ: Doc. Ing. P. Kneppo, DrSc.

Bratislava, 17.06.1997

ČESKÝ METROLOGICKÝ INSTITUT
Brno



ROZHODNUTÍ
O SCHVÁLENÍ TYPU MĚŘIDLA

č. 2416/96/1

Na žádost firmy KPB INTRA spol.s r.o. Fučíkova 860, Bučovice,
Český metrologický institut, podle zákona o metrologii,
č. 505/1990 Sb., § 6, 7

s c h v á l u j e

typ měřidla:

měřicí transformátor proudu
typ CTS 25,

výrobce: KPB INTRA spol.s r.o., Bučovice, ČR,

při dodržení technických údajů a podmínek uvedených v příloze
tohoto rozhodnutí.

Měřidlu se přiděluje úřední značka schválení typu

TCM 212/96 - 2416

O d ů v o d n ě n í:

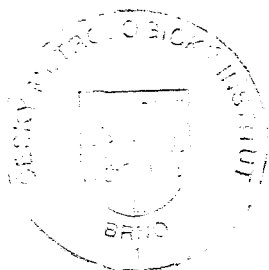
Uvedené měřidlo splňuje metrologické požadavky, jak bylo
zjištěno odbornou technickou zkouškou, provedenou Českým
metrologickým institutem.

P o u č e n í o o d v o l á n í:

Proti tomuto rozhodnutí lze podat u Úřadu pro technickou
normalizaci, metrologii a státní zkušebnictví rozklad do 15
dnů ode dne jeho oznámení.

P ř í l o h a

je nedílnou součástí tohoto rozhodnutí. Obsahuje základní
technické údaje a metrologické parametry měřidla. Má celkem
2 strany protokolu ze dne 2. září 1996 a 2 technické přílohy.



RNDr. Pavel K l e n o v s k ý
ředitel ČMI

Brno, 9. září 1996

MĚŘICÍ TRANSFORMÁTOR PROUDU

CTS 25

I. ÚVOD

Výrobce: KPB INTRA s.r.o.
Fučíkova 860, 685 01 Bučovice

Žadatel: KPB INTRA s.r.o.
Fučíkova 860, 685 01 Bučovice

Úřední značka schválení typu: **TCM 212/96 - 2416**

II. OBSAH PROTOKOLU

1. Popis měřidla

Transformátory typu CTS 25 jsou určeny pro měření a jištění ve vnitřních rozvodných zařízeních VN pro jmenovité proudy 10 až 3 200 A.

Transformátory jsou podpěrného typu a jsou zhotoveny s vícezávitovým, případně jednozávitovým primárním vinutím. U vícezávitového provedení je možné primární přepínání.

Aktivní části (tj. vinutí a magnetické obvody) jsou zcela zality do izolační epoxidové hmoty, která plní funkci jak izolantu, tak i nosné konstrukce.

Sekundární vinutí je navinuto na toroidní magnetické jádro. Transformátor může obsahovat jedno až tři sekundární vinutí. Pro jedno a dvoujádrové provedení lze provést u sekundárního vinutí odbočku.

Sekundární vývody jsou soustředěny do svorkovnice a kryté plastovým plombovatelným krytem.

2. Základní metrologické a technické údaje

- nejvyšší napětí soustavy: 25 kV
- zkušební napětí: 55 kV
- zkušební napětí rázové: 125 kV
- jmenovitý primární proud: 10 - 3 200 A
- jmenovitý sekundární proud: 5 nebo 1 A
- měřicí vinutí: - třídy přesnosti: 0.2 - 0.5 - 1 - 3
- nadproudové číslo: 5, 10
- jistící vinutí: - třídy přesnosti: 5P, 10P
- nadproudový činitel: 5, 10, 15, 20
- jmenovitá zátěž: 5 - 7,5 - 10 - 15 - 20 - 30 - 45 - 60 VA
- jmenovitý krátkodobý proud I_{thN} : 6,3 - 80 kA / 1s
- jmenovitý dynamický proud: $2,54 \times I_{thN}$
- jmenovitý kmitočet: 50 Hz

3. Zkouška

Typová zkouška transformátorů byla provedena podle IEC 185 a ČSN 35 1360 ve zkušebně podniku IVEP Brno a.s. a ve zkušebně podniku ZKUŠEBNICTVÍ a.s. zkratovna Běchovice a sestávala z těchto dílčích zkoušek:

1. kontroly správného označení svorek
2. zkoušky přesnosti
3. zkoušky izolace závitů, měření nadproudového čísla
4. oteplovací zkoušky, měření celkové chyby
5. zkratové zkoušky
6. zkoušky impulsním napětím
7. izolační zkoušky primárního vinutí střídavým napětím
8. měření částečných výbojů
9. izolační zkoušky střídavým napětím mezi sekcemi vinutí
10. izolační zkoušky sekundárního vinutí
11. kontroly provedení a úplnosti vybavení.

Zkouškou bylo zjištěno, že transformátory vyhovují normě IEC 185 a ČSN 35 1360 v udané třídě přesnosti.

4. Údaje na měřidle

Transformátory jsou opatřeny nesnímatelným samolepicím štítkem, který je umístěn na tělese transformátoru (viz příložené náčrtky). Na štítku jsou uvedeny následující údaje:

- a) označení výrobce
- b) výrobní číslo, typ a rok výroby
- c) jmenovitý převod ve tvaru zlomku
- d) jmenovité napětí rozvodné soustavy, zkušební střídavé napětí a zkušební rázové napětí v kV ve tvaru zlomku
- e) třída přesnosti
- f) jmenovitá zátěž VA
- g) jmenovitý kmitočet
- h) jmenovité nadproudové číslo
- i) třída izolace
- j) úřední značka schválení typu
- k) IEC 185 nebo ČSN 35 1360
- l) místo pro ověřovací znak je v pravém horním rohu.

5. Úřední ověřování

Ověřování se provádí podle instrukce 1-2120. Transformátory, které vyhoví ověření, se opatří ověřovacím znakem v pravém horním rohu štítku

6. Doba platnosti ověření

Doba platnosti ověření je stanovena Výměrem ÚNMZ č.M 104/95 ze dne 30. 9. 1995 o stanovených měřidlech (pol. 4.1.6 a) bez omezení.

7. Vzorky měřidel

Vzorky měřidel a protokoly (IVEP Brno a.s. č.80-12849, 82-0495, 83-0101 a 88-0086) jsou uloženy ve firmě KPB INTRA s.r.o., protokoly též v oddělení měřicích transformátorů ČMI LPM Praha.

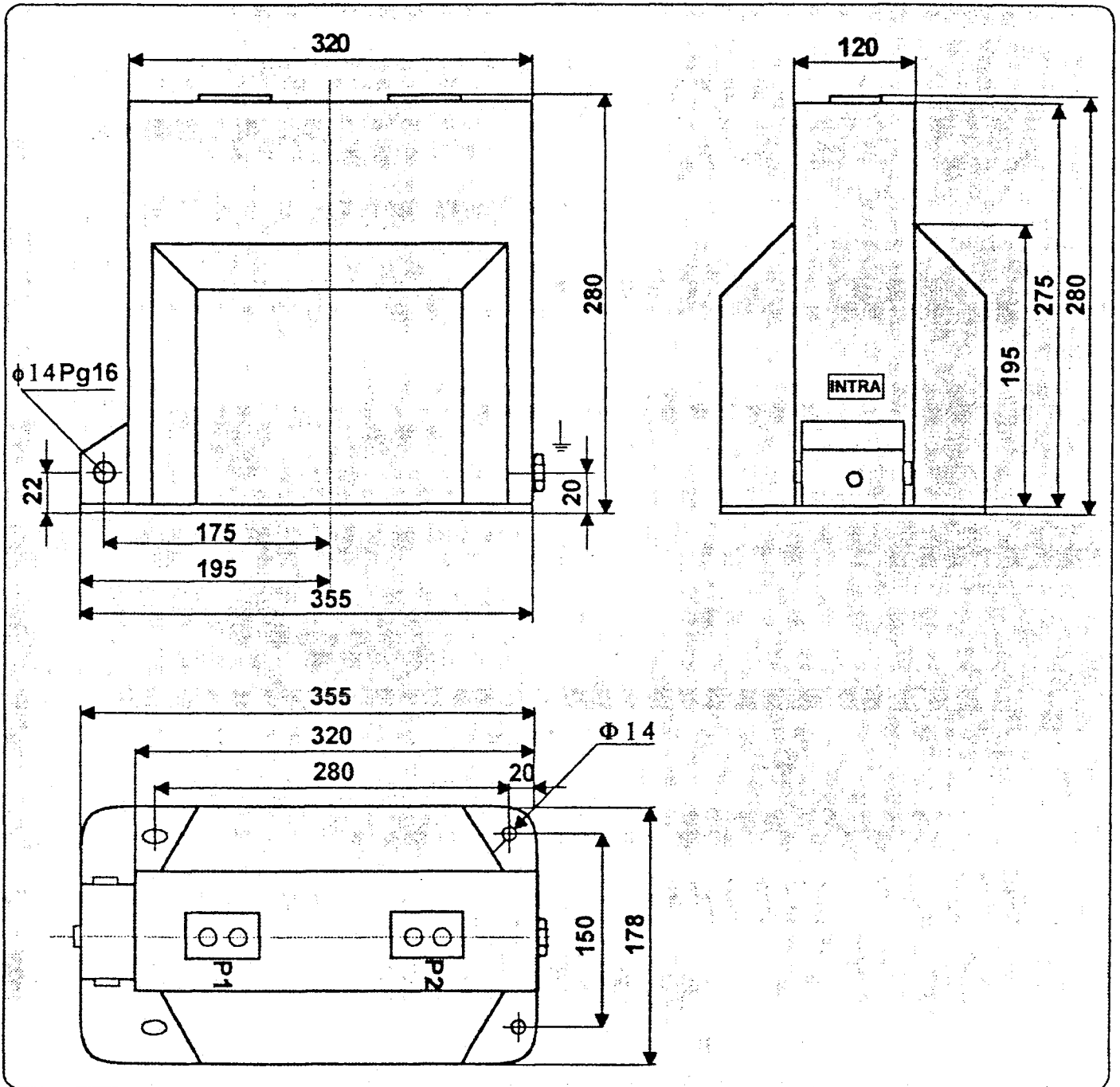
III. ZÁVĚR

Vypracovala: Ing. Renata Styblíková - ČMI LPM
V Botanice 4, 150 72 Praha 5 - Smíchov

Počet stran: 2 + 2 strany příloh

V Praze dne 2. září 1996

MĚŘICÍ TRANSFORMÁTOR PROUDU CTS 25



INTRA s.r.o.
Instrument transformers

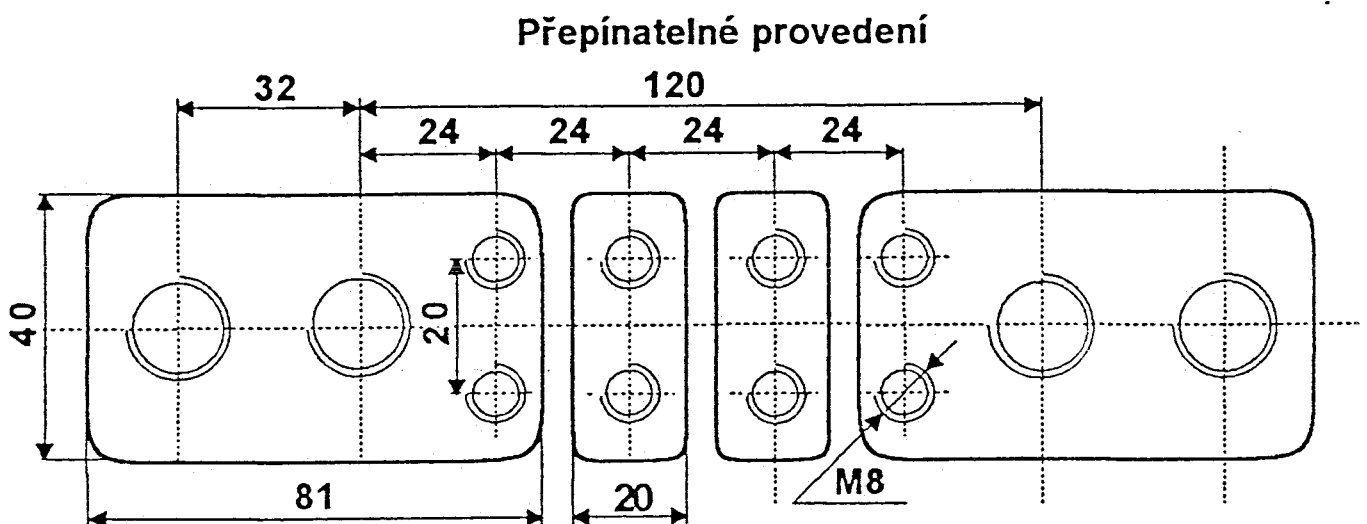
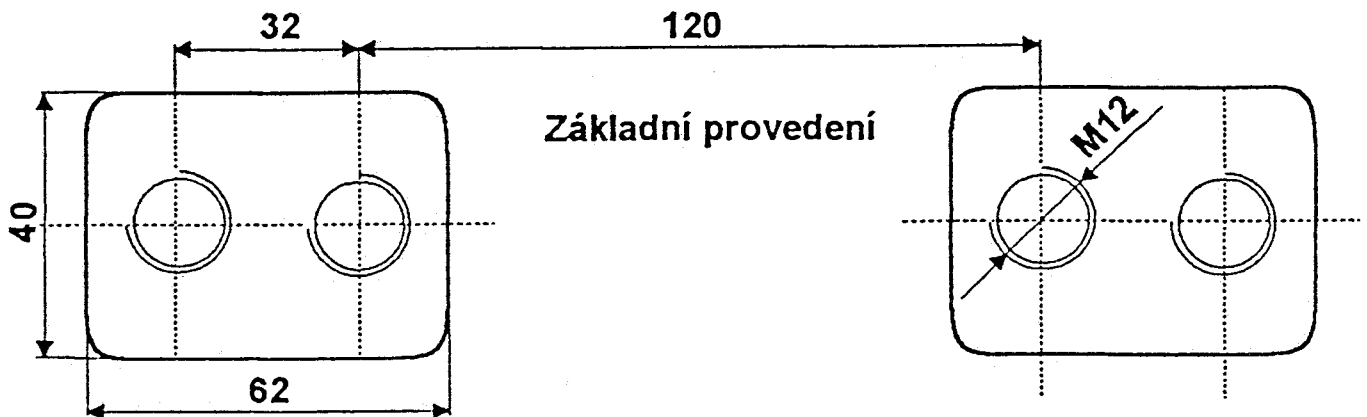
ČESKÝ METROLOGICKÝ INSTITUT
Laboratoř primární metrologie
150 76 PRAHA

KPB INTRA s.r.o.		CTS 25			
Instrument transformers					
P1 - P2		A			
25/55/125	kV	50 Hz	kA		
	A	VA	cl	n	
1S1-1S2					
2S1-2S2					
				1996	E
IEC 185/ ČSN 35 15 60		2500001			

MĚŘICÍ TRANSFORMÁTOR PROUDU CTS 25

INTRA s.r.o.
Instrument transformers

SVORKY CTS



Primární svorky pro 1500-3200 A

