

ÚRAD PRE NORMALIZÁCIU, METROLÓGIU A SKÚŠOBNÍCTVO SLOVENSKEJ REPUBLIKY

Štefanovičova 3, 814 39 Bratislava

DODATOK č. 1

zo dňa 15.04.1996

k Rozhodnutiu č. 960/311/94-023 zo dňa 21.06.1994, ktorým sa vydalo

OSVEDČENIE O SCHVÁLENÍ TYPU MERADLA

pre meradlo so štátnou značkou schváleného typu

TSQ 311/94-023

Na žiadosť Energo controls, spol. s r.o., Suvorovova 36, 010 01 Žilina, Úrad pre normalizáciu, metrológiu a skúšobníctvo SR na základe § 7 zákona č. 505/1990 Zb. o metrológii vydáva Dodatok č. 1, ktorým sa rozširuje schválenie typu meradla - kalorimetrického počítadla CF 100 ako určeného meradla pri dodržaní technických údajov a podmienok, uvedených v prílohe tohoto Dodatku.

Výrobca: SCHLUMBERGER INDUSTRIES, 50, avenue Jean Jaures, 92542 Montrouge Cedex, Francúzsko

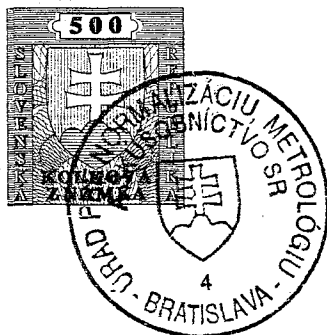
Zdôvodnenie:

Uvedený typ meradla spĺňa všetky metrologické a technické požiadavky príslušných predpisov, čo bolo zistené a potvrdené skúškou typu, vykonanou Službami legálnej metrológie SR Banská Bystrica.

Poučenie o odvolaní:

Proti tomuto Dodatku k Rozhodnutiu je možné podať na ÚNMS SR rozklad do 15 dní odo dňa jeho doručenia žiadateľovi.

Príloha je neoddeliteľnou súčasťou tohoto Dodatku. Obsahuje celkovo 2 strany, z toho 1 stranu textu a 1 stranu obrazovej prílohy.



Ing. Jozef Orlovský
riaditeľ odboru metrológie
ÚNMS SR

KALORIMETRICKÉ POČÍTADLO CF 100

Výrobca: SCHLUMBERGER INDUSTRIES, 50, avenue Jean Jaures,
92542 Montrouge Cedex, Francúzsko

Štátna značka schváleného typu meradla:

TSQ 311/94-023

Predmetom Dodatku č. 1 je nasledujúca zmena prílohy k Rozhodnutiu
č. 960/311/94-023 zo dňa 21.06.1994:

Časť 3. Základné technické údaje


sa dopĺňa textom:


Kalorimetrické počítadlo je možné vybaviť adaptérom impulzov
(obr. 1) pre prispôsobenie s prietokomermi, ktorých výstup
impulzov je :


2560 imp / m³

800 imp / m³

640 imp / m³

Skúšku typu vykonal: František Marczel 

Riaditeľ SLM SR MP Bratislava: Ing. Ladislav Hudoba 

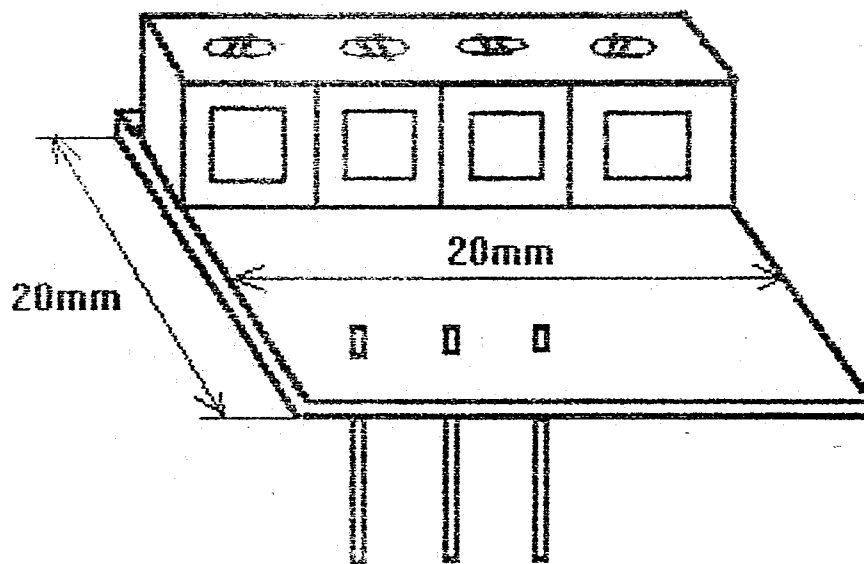
Riaditeľ SLM SR Banská Bystrica: Jozef Slamka 

V Banskej Bystrici 15.04.1996



ADAPTÉR

svorky pre pripojenie kábla prietokomeru



píny pre inštalovanie do CF100

Obr. 1

Úrad pre normalizáciu, metrologiu
a skúšobníctve SR
Štefanevičová 3
814 39 Bratislava