

# ÚRAD PRE NORMALIZÁCIU, METROLÓGIU A SKÚŠOBNÍCTVO SLOVENSKEJ REPUBLIKY

Štefanovičova 3, 814 39 Bratislava

Rozhodnutie č. 960/321/97-013 zo dňa 07.04.1997, ktorým sa vydáva

## O S V E D Č E N I E O SCHVÁLENÍ TYPU MERADLA

Na žiadosť EXATHERM - LT, spol. s r.o., Brodec 579, 468 22 Železný Brod, ČR, Úrad pre normalizáciu, metrológiu a skúšobníctvo SR na základe § 7 a § 12 zákona č. 505/1990 Zb. o metrológii

s c h v a ľ u j e

lekársky teplomer - normálny (vrátane malého prevedenia), - rektálny (vrátane malého prevedenia), - pre predčasne narodené deti pri dodržaní technických údajov a podmienok, uvedených v prílohe tohto Rozhodnutia.

Výrobca: EXATHERM - LT, spol. s r.o., Brodec 579  
468 22 Železný Brod, Česká republika

Zmeny technických údajov meradla a podmienok nie sú dovolené. Schválený typ meradla podlieha povinnému overeniu pred uvedením do obehu.

Platnosť tohto Osvedčenia končí dňom 07.04.2007.

Meradlu sa pridružuje štátna značka schváleného typu meradla:

**TSQ 321/97-013**

ktorá musí byť uvedená na každom meradle tohto typu.

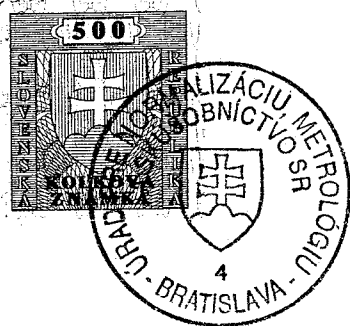
### Zdôvodnenie:

Uvedený typ meradla spĺňa všetky metrologické a technické požiadavky príslušných predpisov, čo bolo zistené a potvrdené skúškou typu, vykonanou PTB Braunschweig, SRN, rozhodnutie o schválení typu č. 131/92-9.12 pod značkou D 92/15.13.19 zo dňa 08.07.1992, dodatok 1 zo dňa 30.12.1993 a dodatok 2 zo dňa 10.05.1994 k tomuto rozhodnutiu, potvrdené rozhodnutím Úradu pro technickou normalizaci, metrologii a státni zkušebnictví Praha č. 1901/94/20 zo dňa 30.09.1994 a odborným posúdením Službami legálnej metrológie Slovenskej republiky Banská Bystrica.

### Poučenie o odvolaní:

Proti tomuto Rozhodnutiu je možné podať na ÚNMS SR rozklad do 15 dní odo dňa jeho doručenia žiadateľovi.

Príloha je neoddeliteľnou súčasťou tohto Rozhodnutia. Obsahuje celkove 7 strán, z toho 3 strany textu a 4 strany obrazovej prílohy, titulnú stranu rozhodnutia ÚNMZ a titulnú stranu rozhodnutia PTB.



*Orlovský*  
Ing. Jozef Orlovský  
riaditeľ odboru metrológie  
ÚNMS SR

# LEKÁRSKE TEPLOMERY

- normálne

- rektálne

- pre predčasne narodené deti

## 1. Základné údaje

Výrobca: EXATHERM - LT, spol. s r.o.  
Brodec 579  
468 22 Železný Brod  
Česká republika

Štátna značka schváleného typu meradla:

**TSQ 321/97-013**

## 2. Popis meradla

Lekárske ortuťové sklené teplomery sú konštrukčne riešené ako obalové teplomery podľa obrázku:

- lekársky teplomer normálny (obr.1, obr.2),
- lekársky teplomer rektálny (obr.3, obr.4),
- lekársky teplomer normálny - malé prevedenie (obr.5),
- lekársky teplomer rektálny - malé prevedenie (obr.6),
- lekársky teplomer pre predčasne narodené deti (obr.7).

## 3. Základné technické a metrologické parametre

- Tvar: A) Lekársky teplomer normálny:  
Valcová nádobka, hliníková resp. papierová stupnica, kapilára žltá obložená alebo modro svietiaci (reflexná).
- B) Lekársky teplomer rektálny:  
Hruškovitá nádobka, hliníková resp. papierová stupnica, kapilára žltá obložená alebo modro svietiaci (reflexná).
- C) Lekársky teplomer pre predčasne narodené deti:  
Valcová nádobka, hliníková stupnica, kapilára žltá obložená alebo modro svietiaci (reflexná).

Maximálne zariadenie:

Zúženie kapiláry podľa Hicksa



Stupnica:

Merací rozsah minimálne: 35,5 °C až 42,0 °C pre tvar A,B  
30,0 °C až 42,0 °C pre tvar C  
Hodnota dielka stupnice: 0,1 °C  
Očíslovanie: čierne  
Deliaca čiarka: 37 °C, červená (doplnkovo vyznačená červeným bodom).

Materiál:

Teplomerová nádobka: KS 90 - Normalglass, alebo  
N 16 B Schlott - Normalglass  
(vyznačené vtaveným červeným  
prúžkom).  
Meracia kapilára: KS 80 (modifikované sklo KS 90).

Stupnica: a) hliník  
b) papier (biely, alebo farebný)

4. Skúška

Skúška typu lekárskeho teplomeru bola vykonaná v PTB Braunschweig, SRN. Teplomery boli v SRN schválené pod značkou typu  
D 92

15.13.19

Pre vydanie Rozhodnutia o schválení typu boli použité podklady zo schválenia typu PTB č. 131/92-9.12 zo dňa 08.07.1992, dodatku č. 1 zo dňa 30.12.1993 a dodatku č. 2 zo dňa 10.05.1994 a odborné posúdenie týchto skúšok Službami legálnej metrológie SR.

Technické a metrologické parametre zodpovedajú požiadavkám STN 25 8190, STN 25 8191 a STN 25 8193.

5. Údaje na meradle

Nápisy: predná strana - označenie jednotky: °C  
zadná strana - Exatherm resp. značka výrobcu  
- štátna značka schváleného typu meradla  
- overovacia značka  
- identifikačné označenie skla KS 90, alebo  
KS 90 Normalglass (pri použití skla bez  
farebného prúžku).

Doplnkové nápisy: Sú prípustné, pokiaľ nemôžu zapríčiniť omyly užívateľa ani prekážku pri odčítaní. Všetky údaje na meradle musia byť v štátnom jazyku. Medzinárodne používané skratky sú povolené.

6. Overenie

Lekárske teplomery sa skúšajú podľa PNÚ 3210.2. Musia vyhovovať požiadavkám STN 25 8190, STN 25 8191 a STN 25 8193. Overova-



nie lekárske teplomerov vykonáva Štátne metrologické stredisko výrobcu EXATHERM-LT, spol. s r.o., ČR, podľa horeuvedenej PNÚ. Overovacia značka je K<sub>10</sub>, pri súčasnom vyznačení roku overenia.

7. Doba platnosti overenia

Doba platnosti overenia je bez obmedzenia.

8. Vzorok meradiel

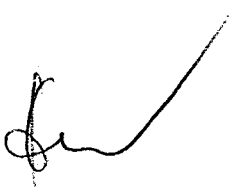
Vzorok meradiel sú uložené v SLM SR, metrologické pracovisko Bratislava.

Vypracovala:

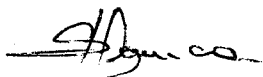
Beata HUĐOBOVÁ  
SLM SR  
MP Bratislava



Ing. Ladislav HUĐOBA  
riaditeľ SLM SR  
MP Bratislava

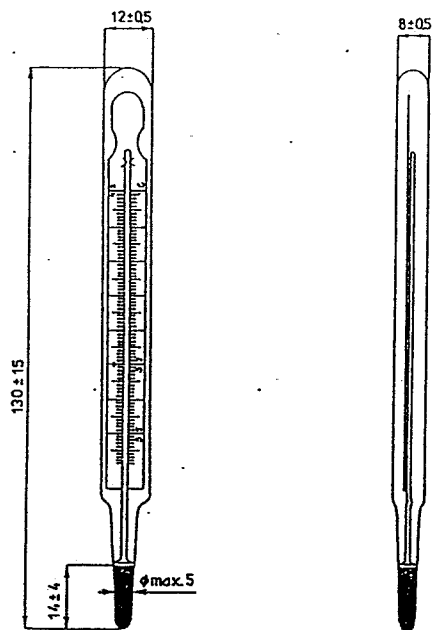


Jozef SLAMKA  
riaditeľ SLM SR  
Banská Bystrica



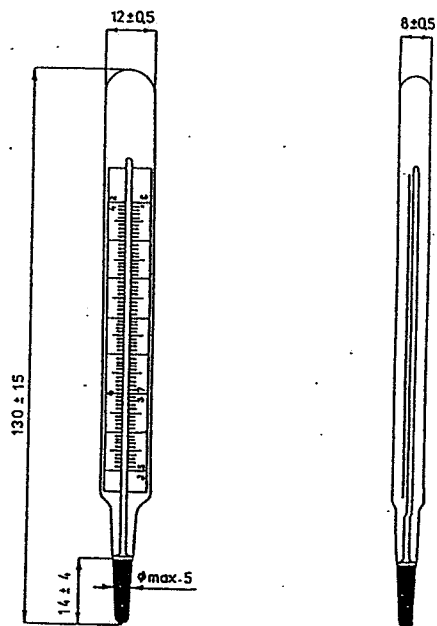
V Bratislave 07.04.1997





Lekársky teplomer normálny  
stupnica - Al

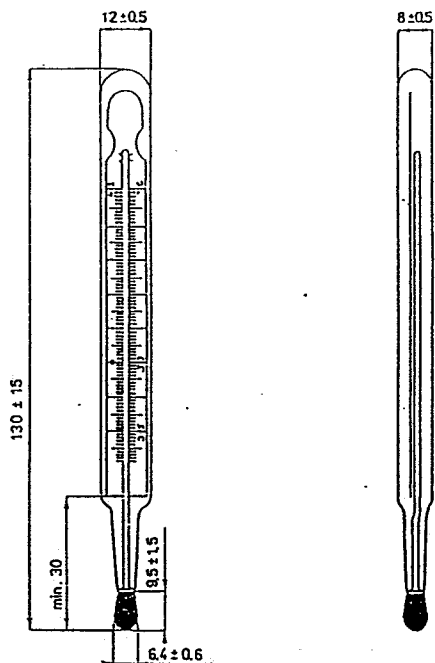
obr. 1



Lekársky teplomer normálny  
stupnica - papierová

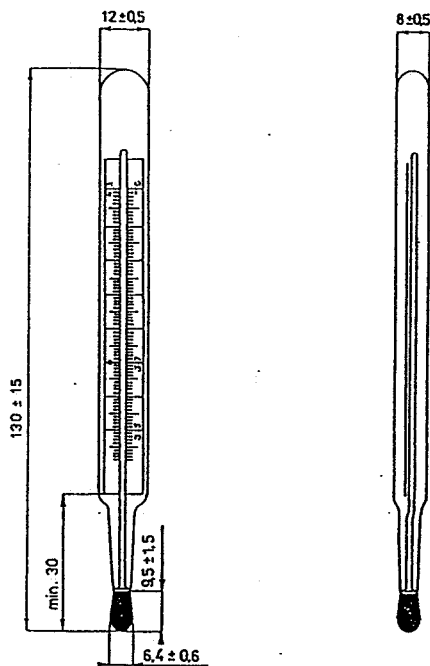
obr. 2





Lekársky teplomer rektálny  
stupnica - Al

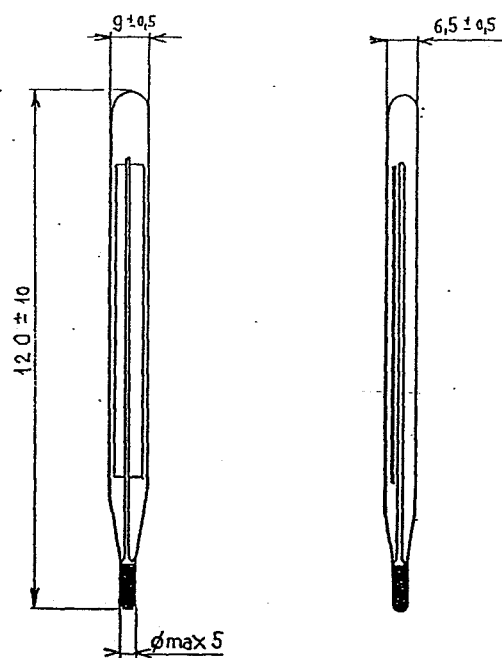
obr. 3



Lekársky teplomer rektálny  
papierová stupnica

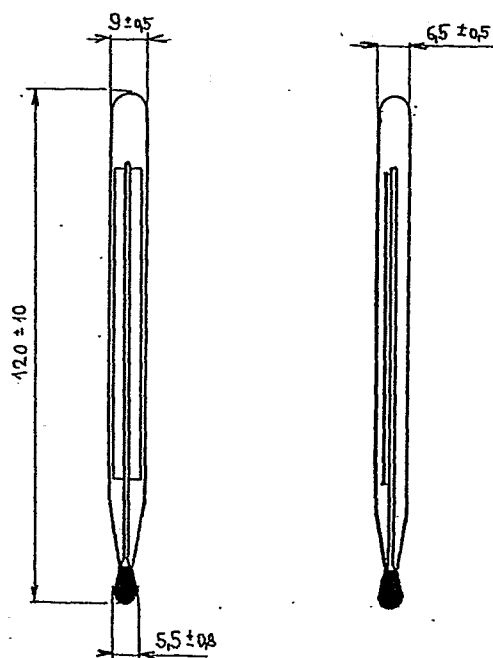
obr. 4





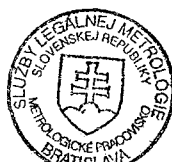
Lekársky teplomer normálny  
malé prevedenie

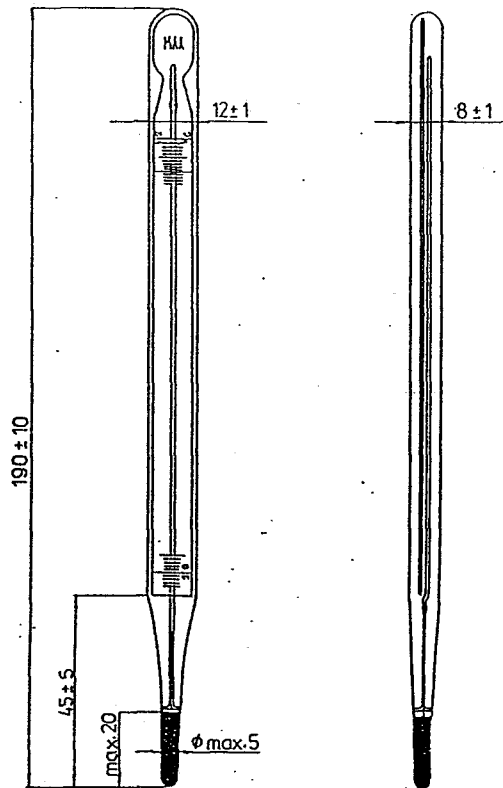
obr.5



Lekársky teplomer rektálny  
malé prevedenie

obr.6





Teplomer  
pre predčasne narodené deti

obr. 7





URAD PRO TECHNICKOU NORMALIZACI, METROLOGII  
A STÁTNÍ ZKUSEBNICTVÍ



ROZHODNUTÍ  
O SCHVÁLENÍ TYPU MĚŘIDLA

č. 1901/94/20

Na základě §§ 6, 7, 12 zákona č. 505/1990 Sb. o metrologii  
Úřad pro technickou normalizaci, metrologii a státní zkušebnictví  
schvaluje, typ, měřidla

teploměru normálního (s malým provedením) rektálního (s malým provedením) a pro předčasně narozené děti při dodržení technických podmínek a údajů uvedených v příloze tohoto rozhodnutí

Vyrobce: EXATHERM s.r.o.  
Brodec 579  
468 22 Železný Brod

Měřidlu se přiděluje úřední značka schválení typu

TCM 321/94-1901

Odůvodnění

Uvedené měřidlo splňuje metrologické požadavky, jak bylo zjištěno odborným posouzením schválení typu PTB Braunschweig, SRN, č. 1131/92-9.12 pod zn. D 92/15. M 3-19 ze dne 08.07.1992 a dodatku ze dne 30.12.1993 a 2. dodatku ze dne 10.05.1994 k tomuto schválení

Poučení, i o odvolání

Proti tomuto rozhodnutí lze podat u Úřadu pro technickou normalizaci, metrologii a státní zkušebnictví rozklad do 15 dnů ode dne jeho oznámení

Příloha je nedílnou součástí tohoto rozhodnutí. Obsahuje základní technické údaje a metrologické parametry měřidla. Celkem 21 stran



*J. Kraus*

Ing. Jiří Kraus

Praha, 30.09.1994 ředitel odboru metrologie

# Physikalisch-Technische Bundesanstalt

Braunschweig und Berlin



## Zulassungsschein

EWG-Bauartzulassung

Nr. 131/92 - 9.12

Auf Grund des § 9 des Eichgesetzes vom 11. Juli 1969 (BGBl. I S. 759) in Verbindung mit § 26 des Eichgesetzes in der Fassung vom 23. März 1992 (BGBl. I S. 711) sowie den §§ 16 Abs. 4 und 17 Abs. 1 der Eichordnung vom 12. August 1988 (BGBl. I S. 1657) in ihren derzeit gültigen Fassungen wird der Firma:

Exatherm GmbH

Železný Brod

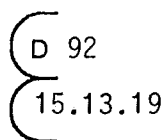
folgende Bauart zur EWG-Ersteichung zugelassen:

Medizinisches Quecksilber-Glastermometer

mit Maximumvorrichtung

Einschlußthermometer

Die Bauart erhält folgendes Zulassungszeichen:



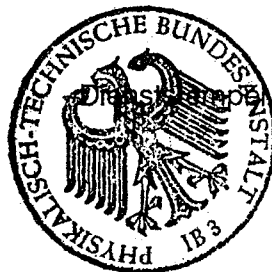
Die wesentlichen Merkmale und gegebenenfalls die Zulassungsaufgaben, Befristungen und Bedingungen sowie inhaltlichen Beschränkungen sind in der Anlage festgelegt. Sie ist Bestandteil der Zulassung und umfaßt 4 Seite(n).

Physikalisch-Technische Bundesanstalt

Berlin, den 08. Juli 1992

Im Auftrag

Dipl.-Ing. Liebetruth



- Hinweise und Rechtsbehelfsbelehrung auf der Rückseite -

Zulassungsscheine ohne Unterschrift und ohne Dienststempel haben keine Gültigkeit.

Die Zulassungsscheine dürfen nur unverändert weiterverbreitet werden.

Auszüge oder Änderungen bedürfen der Genehmigung der Physikalisch-Technischen Bundesanstalt.