

877

**ÚRAD PRE NORMALIZÁCIU, METROLÓGIU A SKÚŠOBNÍCTVO
SLOVENSKEJ REPUBLIKY**

Štefanovičova 3, 814 39 Bratislava

Rozhodnutie č. 960/321/97-016 zo dňa 21.05.1997, ktorým sa vydáva

**O S V E D Č E N I E
O SCHVÁLENÍ TYPU MERADLA**

Na žiadosť firmy MARET, spol. s r.o., Malinovského 34, 915 01 Nové Mesto nad Váhom, SR, Úrad pre normalizáciu, metrológiu a skúšobníctvo SR na základe § 7 a § 12 zákona č. 505/1990 Zb. o metrológii

s c h v a ľ u j e

odporový snímač teploty, typ TP 11 ako určené meradlo pri dodržaní technických údajov a podmienok, uvedených v prílohe tohto Rozhodnutia.

Výrobca: SENSIT, Školní C123, 756 61 Rožnov pod Radhoštěm, ČR

Zmeny technických údajov meradla a podmienok nie sú dovolené. Schválený typ meradla podlieha povinnému overeniu pred uvedením do obehu a počas jeho používania. Platnosť tohto Osvedčenia končí dňom 21.05.2007.

Meradlu sa pridružuje štátna značka schváleného typu meradla:

TSQ 321/97-016

ktorá musí byť uvedená na každom meradle tohto typu.

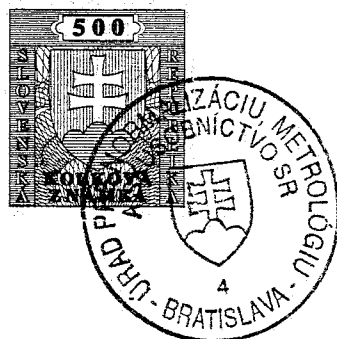
Zdôvodnenie:


Uvedený typ meradla spĺňa všetky metrologické a technické požiadavky príslušných predpisov, čo bolo zistené a potvrdené skúškou typu vykonanou v Českom metrologickom inštitúte a odborným posúdením rozhodnutia o schválení typu meradla č. 2406/96/1 zo dňa 24.07.1996 a doplnku č. 1 zo dňa 08.10.1996 k tomuto rozhodnutiu Slovenským metrologickým ústavom Bratislava.

Poučenie o odvolaní:

Proti tomuto Rozhodnutiu je možné podať na ÚNMS SR rozklad do 15 dní odo dňa jeho doručenia žiadateľovi.

Príloha je neoddeliteľnou súčasťou tohto Rozhodnutia. Obsahuje 1 stranu a rozhodnutie ČMI s doplnkom č. 1.




Ing. Jozef Orlovský
riaditeľ odboru metrológie
ÚNMS SR

ODPOROVÝ SNÍMAČ TEPLoty TYP TP 11

Výrobca: SENSIT

Školní C123, 756 61 Rožnov pod Radhoštěm, ČR

Štátna značka schváleného typu meradla:

TSQ 321 / 97 - 016

Pre Slovenskú republiku platí Protokol o technickej skúške k Rozhodnutiu ČMI o schválení typu meradla č. 2406/96/1 (úradná značka schváleného typu pre ČR TCM 321/96 - 2406) zo dňa 24.7.1996 a doplnok č.1 k rozhodnutiu č.2406/96/1 zo dňa 8.10.1996 s nasledujúcimi zmenami:

1. Bod 2. Základné technické údaje
Trieda presnosti: B podľa STN 25 8306
2. Bod 4. Údaje na meradle
prvá veta textu sa nahrádza:
Na každom odporovom snímači musia byť uvedené údaje podľa STN 25 8306, a štátna značka schváleného typu TSQ 321/97-016.
3. Bod 5. Overenie
prvá veta sa nahrádza textom:
Overenie odporových snímačov teploty typu TP 11 ako členov meračov tepla sa vykoná podľa STN 25 8306 a TPM 3721-93.
4. Bod 6. Doba platnosti overenia
sa nahrádza textom:
Doba platnosti overenia v súlade s Výmerom FÚNM č.M - 101/91 je určená na 4 roky.

Vypracoval: RNDr.Katarína Miklešová, SMÚ Bratislava

Zodpovedný pracovník za oblasť teploty a tepla:
Ing. Stanislav Duriš, CSc.

Riaditeľ SMÚ: doc.Ing. Peter Kneppo, DrSc.

V Bratislave dňa: 21.5.1997.





ROZHODNUTÍ O SCHVÁLENÍ TYPU MĚŘIDLA

č. 2406/96/1

Na žádost fy SENSIT, výrobně obchodní sdružení, Rožnov p. R.,
Český metrologický institut, podle zákona o metrologii,
č. 505/1990 Sb., § 6, 7

s c h v a l u j e

typ měřidla:

odporový snímač teploty
typ TP 11,

výrobce: SENSIT, Rožnov pod Radhoštěm, ČR,

při dodržení údajů a podmínek uvedených v příloze tohoto
rozhodnutí.

Měřidlu se přiděluje úřední značka schválení typu

TCM 321/96 – 2406

O d ů v o d n ě n í:

Uvedené měřidlo splňuje metrologické požadavky, jak bylo
zjištěno odbornou technickou zkouškou, provedenou Českým
metrologickým institutem.

P o u č e n í o o d v o l á n í:

Proti tomuto rozhodnutí lze podat u Úřadu pro technickou
normalizaci, metrologii a státní zkušebnictví rozklad do 15
dnů ode dne jeho oznámení.

P ř í l o h a

je nedílnou součástí tohoto rozhodnutí. Obsahuje základní
technické údaje a metrologické parametry měřidla. Má celkem 2
strany protokolu ze dne 22. 7. 1996 a 1 technickou přílohu.



RNDr. Pavel K l e n o v s k ý
ředitel ČMI

PROTOKOL O TECHNICKÉ ZKOUŠCE

I. ÚVOD

Název a typ měřidla:

Odporový snímač teploty typu TP 11

Výrobce měřidla:

SENSIT

Školní C123, 756 61 Rožnov pod Radhoštěm

Žadatel o typové schválení měřidla:

SENSIT

Školní C123, 756 61 Rožnov pod Radhoštěm

II. OBSAH PROTOKOLU

1. Popis měřidla

Párované odporové snímače teploty Pt 100, Pt 500, Pt 1000 jako zaměnitelné členy měřičů tepla v provedení s kabelovým vývodem délky 2 m.

2. Základní technické údaje

Měřicí odpor : Pt 100, Pt 500, Pt 1000
Měřicí proud : 1 mA (Pt 100, Pt 500), 0.1 mA (Pt 1000)
Rozměry snímače : viz. technická příloha č.1
Vnitřní vedení : dvou vodičové
Rozsah použití : (0 až 150)°C
Třída přesnosti : B dle ČSN IEC 751
Odpor vedení : 0.141 Ω

3. Zkouška

Technická zkouška byla provedena dle ČSN IEC 751, TPM 3342-94, TPM 3721-93, TPM 3722-93 na etalonázním zařízení ČMI OI Brno. Výsledky zkoušky prokázaly, že měřidlo vyhovuje výše uvedeným předpisům a splňuje metrologické parametry. Dokumentace o provedených technických zkouškách je uložena u vykonavatele zkoušek, na ČMI OI Brno.

Odporové snímače teploty typu TP 11 se typově schvalují pro použití ve funkci členů měřičů tepla.

Odporové snímače teploty typu TP 11 jsou schopny plnit svoji funkci a při správném používání nemohou ohrozit život ani zdraví uživatelů ani ohrozit životní prostředí.

ČESKÝ METROLOGICKÝ ÚSTAV

Oblastní inspektorát Brno

Okružní 31

638 00 BRNO

5

4. Údaje o měřidle

Na každém odporovém snímači musí být uvedeny údaje dle ČSN IEC 751 čl. 3.6, TPM 3721-93 čl. 4.2.3. včetně přídatného odporu vedení a úřední značka schváleného typu TCM 321/96-2406.

Oštitkování snímačů viz. technická příloha č.1.

5. Ověření

Ověření párovaných snímačů typu TP 11 jako členů měřičů tepla se provede dle ČSN IEC 751, TPM 3342-94, TPM 3721-93 a TPM 3722-93.

Snímače, které vyhověly předepsaným zkouškám, se opatří olověnou plombou s otiskem úřední značky. Plomba bude zajištěna plombovacím lankem, které bude procházet otvorem ve štítku snímače (viz. příloha č.1).


6. Doba platnosti ověření

Doba platnosti ověření odporových snímačů pro měřiče tepla je ve smyslu Výměru ÚNMZ č. M-104/95 o stanovených měřidlech určena na 4 roky.

7. Vzorek měřidla

Vzorek typové zkoušky je uložen na ČMI OI Brno.

III. Závěr

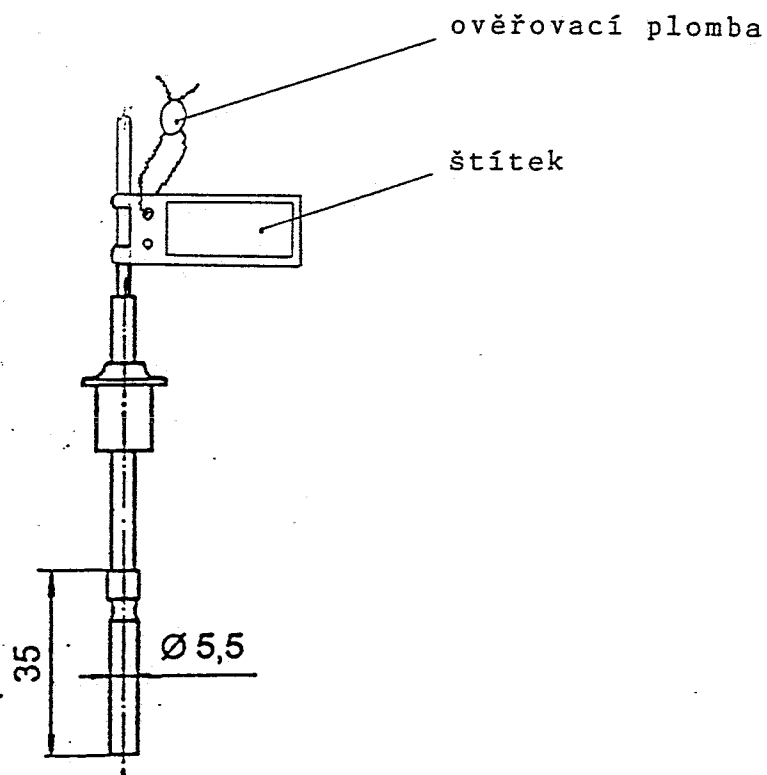
Vykonavatel technické zkoušky : Ing. Petr Káčerek
Ing. Aleš Karpíšek 

Datum provedení zkoušky : červen 1996

Datum vystavení protokolu : 22.7.1996

Počet stránek protokolu : 2 + 1 technická příloha

ODPOROVÝ SNÍMAČ TEPLoty TP 11





ROZHODNUTÍ O SCHVÁLENÍ TYPU MĚŘIDLA

DOPLNĚK Č. 1

k rozhodnutí č. 2406/96/1 ze dne 24. července 1996
úřední značky schválení typu měřidla

TCM 321/96 - 2406

Typ měřidla: odporový snímače teploty
typ TP 11,
výrobce: SENSIT, Rožnov pod Radhoštěm, ČR.

DOPLNĚK č. 1 vydává Český metrologický institut na základě žádosti výrobce, firmy SENSIT, výrobné obchodní sdružení, Rožnov p.R. Předmětem doplňku je rozšíření rozhodnutí o schválení typu měřidla kterým se schvalují tato provedení odporových snímačů teploty:

- a) párované odporové snímače teploty typu TP 11 v délkách dvouvo-
dičového kabelové vedení 4, 6, 8 a 10 m pro Pt 500 a Pt 1000,
- b) párované odporové snímače teploty typu TP 11 v délkách čtyřvo-
dičového kabelového vedení 2, 4, 8 a 10 m pro Pt 100, Pt 500 a
Pt 1000,
- c) párované odporové snímače teploty typu TP 11 v zákaznickém
pouzdru TR 065.

Bližší technické údaje jsou uvedeny v příložením protokolu ze dne 3. 10. 1996, který obsahuje 2 strany, 1 technickou přílohu a je nedílnou součástí tohoto doplňku.

Platnost Doplňku č. 1 k TCM 321/96 - 2406 je ode dne jeho vydání. Ostatní údaje výše uvedeného Rozhodnutí o schválení typu měřidla ze dne 24. července 1996 zůstávají v platnosti beze změny.

P o u č e n í o o d v o l á n í:

Proti tomuto rozhodnutí lze podat u Úřadu pro technickou normalizaci, metrologii a státní zkušebnictví rozklad do 15 dnů ode dne jeho oznámení.



P. 2 Klenovský
RNDr. Pavel Klenovský
ředitel ČMI

Příloha

Brno, 8. října 1996

DOPLNĚK č.1

k rozhodnutí č.2406/96/1 ze dne 24.7.1996
k schválení typu měřidla
TCM 321/96-2406

1/2

Typ měřidla: párované odporové snímače teploty
Výrobce: SENSIT Školní C123, 756 61 Rožnov pod Radhoštěm

Předmětem doplňku je rozšíření rozhodnutí o schválení typu měřidla úřední značky TCM 321/96-2406. Schválení typu se doplňuje o

- a) párované odporové snímače teploty typu TP 11 v délkách dvou vodičového kabelového vedení 4, 6, 8, 10 m pro Pt 500 a Pt 1000,
- b) párované odporové snímače teploty typu TP 11 v délkách čtyřvodičového kabelového vedení 2, 4, 6, 8, 10 m pro Pt 100, Pt 500 a Pt 1000,
- c) párované odporové snímače teploty typu TP 11 v zákaznickém pouzdru TR 065.

Protokol o technické zkoušce se doplňuje takto:

Bod 1.

Bod 1 se mění takto:

Párované odporové snímače teploty typu TP 11 s:

- a) dvou vodičovým kabelovým vývodem délky 2 m pro Pt 100, Pt 500 a Pt 1000 a s délkami 4, 6, 8, 10 m pro Pt 500 a Pt 1000,
- b) čtyřvodičovým kabelovým vývodem délky 2, 4, 6, 8, 10 m pro Pt 100, Pt 500 a Pt 1000,

v konstrukčním provedení dle technické přílohy č. 1, případně v zákaznickém pouzdru TR 065 dle technické přílohy č. 2. jako zaměnitelné členy měřičů tepla.

Bod 2.

Řádek 3 bodu 2 se doplňuje takto:

Rozměry snímače: viz. technická příloha č.1 resp. č.2

Řádek 4 bodu 2 se doplňuje takto:

- Vnitřní vedení:
- a) dvou vodičové v délce kabelového vedení 2 m pro Pt 100, Pt 500 a Pt 1000 a v délkách 4, 6, 8, 10 m pro Pt 500 a Pt 1000,
 - b) čtyřvodičové v délkách kabelového vedení 2, 4, 6, 8, 10 m pro Pt 100, Pt 500 a Pt 1000.

Řádek 7 bodu 2 se doplňuje takto:

Odpor vedení: 0.141 Ω na 2 m kabelového vedení.

Bod 3.

Zůstává v původním znění.

Bod 4.

Odstavec 1. bodu 4 se mění takto:

Na každém odporovém snímači musí být uvedeny údaje dle ČSN IEC 751 čl. 3.6, TPM 3721-93 čl. 4.2.3 a úřední značka schváleného typu TCM 321/96-2406. V případě snímačů s dvou vodičovým kabelovým vývodem musí být uveden také přídatný odpor vedení.

Bod 5.


Zůstává v původním znění.

Bod 6.

Zůstává v původním znění.

Bod 7.

Zůstává v původním znění.


Vykonavatel: Ing. Petr Káčerek
Ing. Aleš Karpíšek

Datum vystavení protokolu: 3.10.1996

Počet stránek protokolu: 2

Počet technických příloh: 1 (identifikovaná jako č.2 k TCM 321/96-2406)

